



MODULARE HALTERSYSTEME

MODULAR HOLDER SYSTEMS

2025/2026



ERLEBEN SIE HORN
EXPLORE HORN

Erleben Sie HORN

Herausragende Ergebnisse sind immer die Kombination aus optimalem Zerspanungsprozess und perfektem Werkzeug. HORN verbindet dafür Spitzentechnologie, Leistungsfähigkeit und Zuverlässigkeit. Von der Einzelteil- bis zur Serienfertigung, für Standard- oder Sonderanwendungen: Unsere Werkzeuge bieten Ihnen schnelle, wirtschaftliche und qualitativ hochwertige Lösungen. Bei der Auswahl der individuellen Schnittparameter unterstützen Sie unsere Tabellen mit praxiserprobten Erfahrungswerten im jeweiligen Katalog. Nutzen Sie darüber hinaus das Know-how unserer Mitarbeiterinnen und Mitarbeiter im Innen- und Außendienst.

Nachhaltigkeit ist ein zentraler Bestandteil unserer Unternehmensphilosophie. Deshalb stehen Qualitätssicherung, Umweltschutz, Energieeffizienz und Sicherheit bei unseren Produkten und in der Produktion seit jeher im Fokus. Als leistungsstarker und zuverlässiger Werkzeugpartner sorgen wir dafür, dass Sie mit uns gemeinsam in eine innovative und wirtschaftliche Zukunft gehen.

Besuchen Sie auch unseren eShop, der Ihnen rund um die Uhr zur Verfügung steht.



Markus Horn
Geschäftsführer
Paul Horn GmbH



Matthias Rommel
Geschäftsführer
Paul Horn GmbH

Explore HORN

Outstanding results are always a combination of the optimum cutting process and the perfect tool. To achieve this, HORN combines advanced technology, performance and reliability. From single part to series production, for standard or special applications: Our tools offer you fast, economical, high quality solutions. To assist you when choosing cutting parameters, our tables in the respective catalogue provide proven empirical values. Take advantage of the expertise of our office staff and sales engineers.

Sustainability is a central part of our corporate philosophy. That is why we have always focused on quality assurance, environmental protection, energy efficiency and safety with regard to our products and our production. As an efficient and reliable tool partner, we make sure that you join us in an innovative and strong economic future.

Please visit our eShop, which is available around the clock.



Markus Horn
CEO
Paul Horn GmbH



Matthias Rommel
CEO
Paul Horn GmbH

- A** **Modulares Stechsystem 220**
Modular grooving system 220

- B** **Modulares Stechsystem 840**
Modular grooving system 840

- C** **Modulares Stechsystem 960**
Modular grooving system 960

- D** **Modulares Stechsystem für Mehrspindler
INDEX und SCHÜTTE**
Modular grooving system for multi-spindle machine
INDEX and SCHÜTTE

- E** **Kassetten System 842 und 845
für Modulare Stechsysteme 960 / 968 / 969**
Kassettes System 842 and 845
for Modular grooving system 960 / 968 / 969

- F** **Technische Hinweise, Zubehör**
Technical Instructions, Additional equipment

INDEX

A

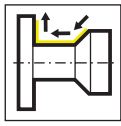
B

C

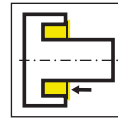
D

E

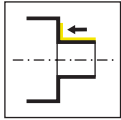
F



Kopierdrehen außen
Profiling external



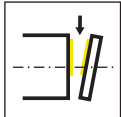
Axialstechen mit Bund
Face grooving with collar



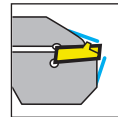
Längsdrehen außen
Side turning external



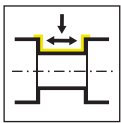
Innere Kühlmittelzufuhr
Internal cooling



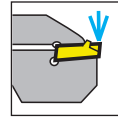
Abstechen
Parting off



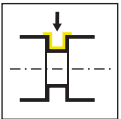
Zielgerichtete Kühlung
Targeted coolant



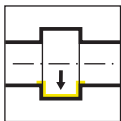
Einstecken und Längsdrehen
Grooving and side turning



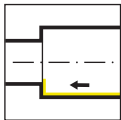
Kühlung durch die Schneide
Coolant through the insert



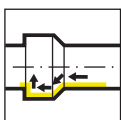
Einstecken außen
Grooving external



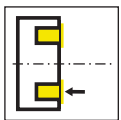
Einstecken innen
Grooving internal



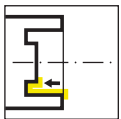
Bohrung ausdrehen innen
Boring internal



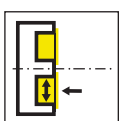
Bohrung ausdrehen Kontur
Boring and profiling



Einstecken axial
Grooving axial



Einstecken axial vor Mitte
Grooving axial in front of center



Längsdrehen axial
Side turning axial

- Alle Abmessungen sind in mm angegeben, sofern nicht anders vermerkt.
All dimensions in mm, unless otherwise noted
- Weitere Abmessungen und Ausführungen sind auf Anfrage erhältlich.
Further dimensions and versions are available on request.
- Das Anzugsmoment der Schrauben finden Sie im Kapitel "Technische Hinweise".
For torque specification of the screw, please see "Technical Instructions".
- Alle Klemmhalter mit beschädigter Schneidplattenaufnahme können von unserem Reparaturservice instand gesetzt werden.
All carbide milling shanks with damaged seating can be repaired by HORN.
- Lieferzeiten / delivery times
 - ▲ ab Lager / on stock
 - Δ 4 Wochen / 4 weeks
- Einsatz für Werkstoffgruppen / Use for material groups
 - empfohlen / recommended
 - bedingt einsetzbar / alternative recommended
 - nicht geeignet / not suitable

Die HORN-Trennstellencodierung - wofür wird sie benötigt?

Die Trennstellencodierung stellt sicher, dass Sie immer die zueinander passenden Werkzeuge finden und wird bei Werkzeughaltern und bei Schneidplatten ausgewiesen. Wenn die Codes übereinstimmen, kann die Schneidplatte im entsprechenden Werkzeughalter verwendet werden. Das gilt auch für unser modulares Haltersystem, hier gibt die Trennstellencodierung die Schnittstelle zwischen Grundhalter und Kassette an.

The HORN connection interface code - what is it needed for?

The connection interface code ensures that you will always find the appropriate tools and is shown on toolholders and inserts. If the codes match, the insert can be used in the corresponding toolholder. This also applies to our modular holder system, where the connection code indicates the interface between the holder and the cassette.

HORN-Trennstellencodes und mögliche Kombinationen:

HORN connection interface codes and possible combinations:

- HIS** = Plattensitzgröße / Insert seat
HWS = Trennstelle Werkstückseitig / Interface workpiece side
HMS = Trennstelle Maschinenseitig / Interface machine side

HIS	↔	HWS
HMS	↔	HWS

Beispiel Kassette

Example cassette

Bestellnummer Part number	$D_{a \min}$	$D_{a \max}$	t_{\max}	b	b_3	f_2	f_3	w	l_K	HWS	HMS
LAK220.6575.04.IK	65	75	10	15,7	23	14,4	$f_2+w/2$	4	36	229050 • 229051	220002

Beispiel Grundhalter

Example basic toolholder

Bestellnummer Part number	f	d	l_1	h	l_2	b_2	l	D_{Bohr}	HWS
RB224.0032.K1.IK	b_2+f_3	32	181	30	59	0,41	200	90	220002





System/System Seite/Page

Grundhalter/Basic toolholder

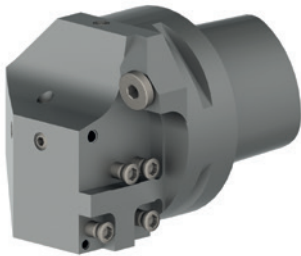
Polygon	14
TS	28
HSK	38
HSKT63/HSKT100	44

Kassetten/ Cassettes

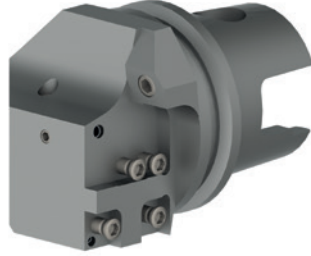
BK	54
Radial NK	62
Axial R/LAK R/LIK	76

Grundhalter mit Schnittstelle 220

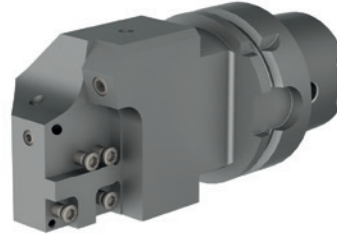
Basic holder with interface 220



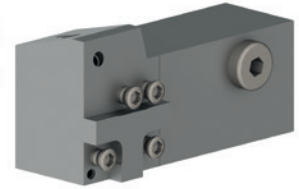
Polygon



TS



HSK
HSKT



Klemmhalter
Toolholder

Kassetten mit Schnittstelle 220

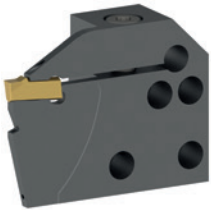
Cassettes with interface 220

Einstecken radial
Grooving radial

Schneidplatte
Insert

Einstecken axial
Grooving axial

Schneidplatte
Insert



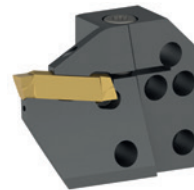
S100



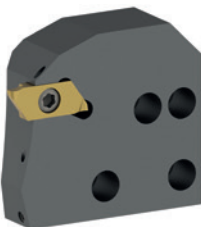
**S15A
S25A**



**S224
S229**



**S224
S229**



S274



S34T

Schnittstelle 220

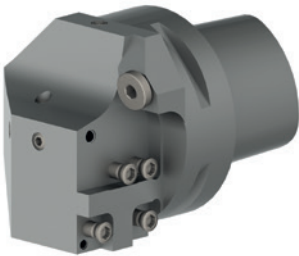
Interface 220



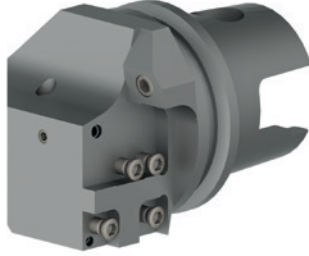
A

Grundhalter mit Schnittstelle 220

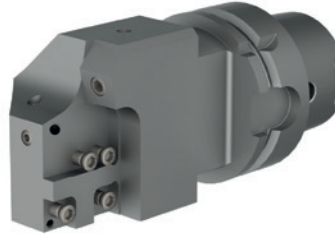
Basic holder with interface 220



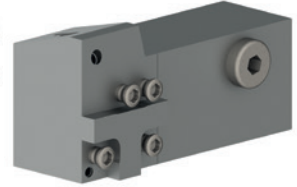
Polygon



TS



HSK
HSKT

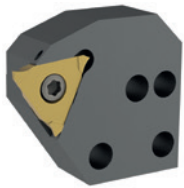


Klemmhalter
Toolholder

Kassetten mit Schnittstelle 220

Cassettes with interface 220

Einstecken radial
Grooving radial



Schneidplatte
Insert

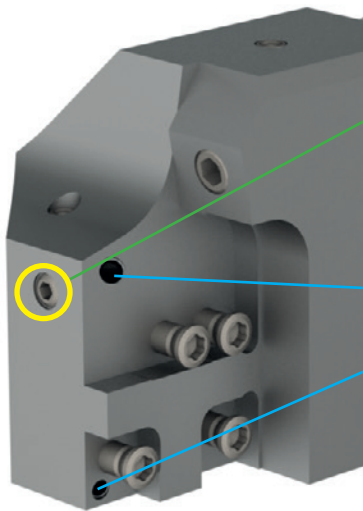
312

315
S315

64T

Grundhalter mit Schnittstelle 220

Basic holder with interface 220

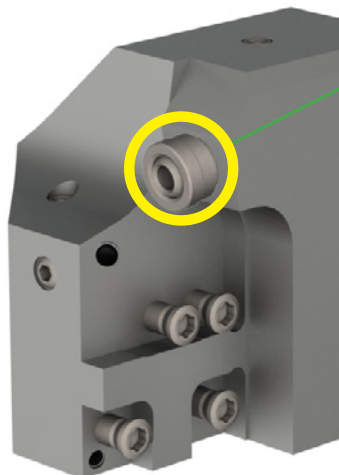


Verschluss der oberen Kühlmittelübergabe an die Kassette durch Zylinderschraube

Closure of the upper coolant supply to the cassette by cylinder head screw

Kühlmittelzufuhr

Coolant supply



Einsatz von Kassetten ohne innere Kühlmittelzufuhr unter Verwendung der Kugelspritzdüse

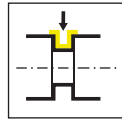
Verschluss der oberen Kühlmittelübergabe an die Kassette durch Zylinderschraube

Use of cassettes without internal coolant supply using the coolant spray nozzle

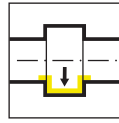
Closure of the upper coolant supply to the cassette by cylinder head screw



Grundhalter
Basic toolholder
220C/C5/C6/C8/
B224C/B229C

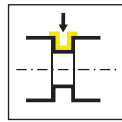


Seite/Page
16-21



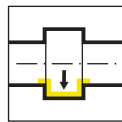
Seite/Page
22-23

Klemmhalter
Toothholder
360C



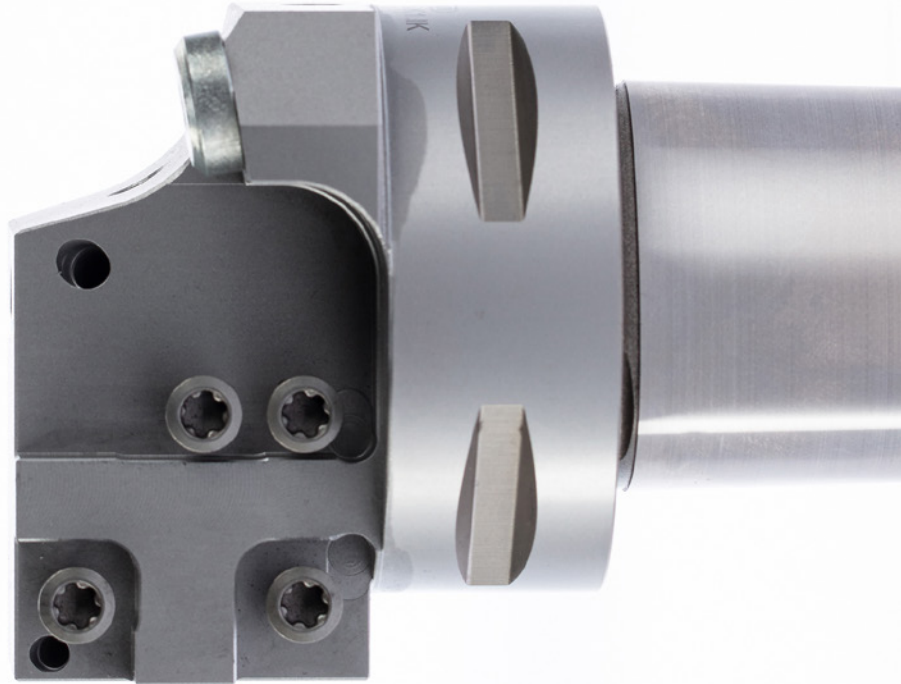
Seite/Page
24-25

Bohrstangen-Aufnahme
Adaptor for boring bars
001C



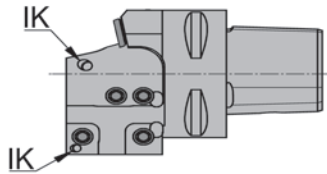
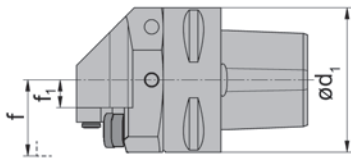
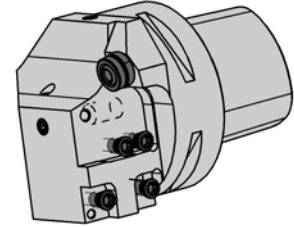
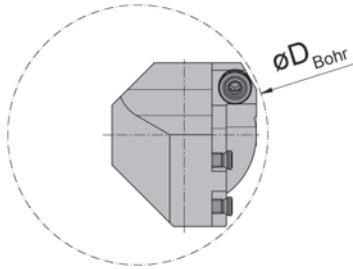
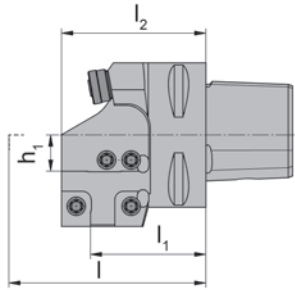
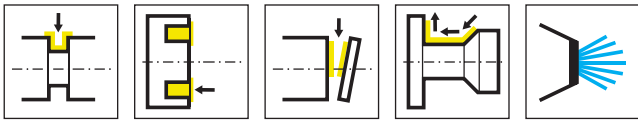
Seite/Page
26

Polygon



**HORN-Polygonschaft
nach ISO 26623**

**HORN Polygon shank
according ISO 26623**



R = rechts wie gezeichnet
R = right hand version shown

L = Linksausführung
L = left hand version

Bestellnummer Part number	l_1	l	l_2	d_1	h_1	f_1	f	HWS
R220.00C3.K1.IK	36	l_1+l_K	46	32	12,5	4,6	f_1+f_3	220001
R220.00C4.K1.IK	40	l_1+l_K	50	40	12,5	4,6	f_1+f_3	220001
R220.00C5.K1.IK	40	l_1+l_K	50	50	12,5	9,6	f_1+f_3	220001
R220.00C6.K1.IK	42	l_1+l_K	52	63	12,5	16,1	f_1+f_3	220001
R220.00C8.K1.IK	53	l_1+l_K	63	80	12,5	24,6	f_1+f_3	220001
L220.00C3.K1.IK	36	l_1+l_K	46	32	12,5	4,6	f_1+f_3	220002
L220.00C4.K1.IK	40	l_1+l_K	50	40	12,5	4,6	f_1+f_3	220002
L220.00C5.K1.IK	40	l_1+l_K	50	50	12,5	9,6	f_1+f_3	220002
L220.00C6.K1.IK	42	l_1+l_K	52	63	12,5	16,1	f_1+f_3	220002
L220.00C8.K1.IK	53	l_1+l_K	63	80	12,5	24,6	f_1+f_3	220002

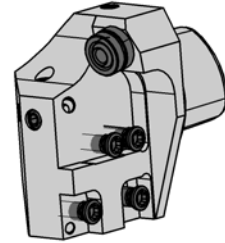
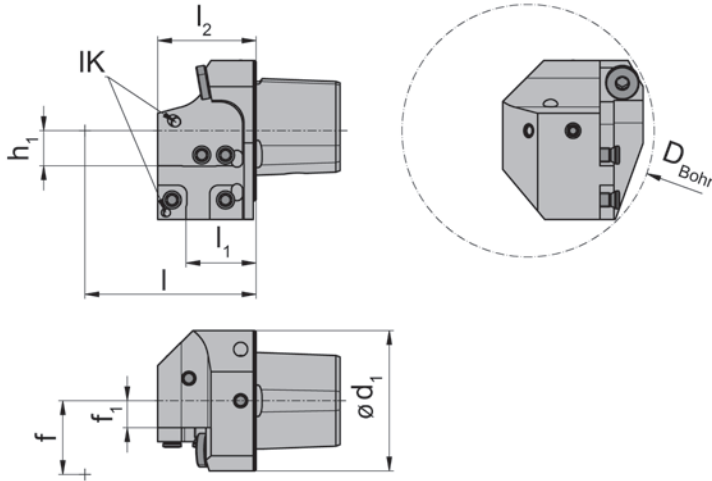
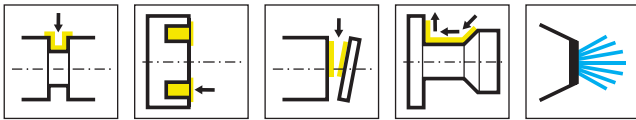
Abmessungen für DBore, f3 und IK siehe Kassetten
Dimensions for DBore, f3 and IK see cassettes

R/L220...IK Kugelspritzdüse optional
R/L220...IK Coolant spray nozzle optional

Ersatzteile

Spare Parts

Grundhalter Basic toolholder	Spannschraube Clamping Screw	TORX PLUS®-Schlüssel TORX PLUS® Wrench
R/L220...	5.12T20P	T20PQ



R = rechts wie gezeichnet
R = right hand version shown

L = Linksausführung
L = left hand version

Bestellnummer Part number	l_1	l	l_2	d_1	h_1	f_1	f	HWS
R220.00C4.K10.IK	25	l_1+l_k	35	40	12,5	4,6	f_1+f_3	220001
R220.00C5.K10.IK	25	l_1+l_k	35	50	12,5	9,6	f_1+f_3	220001
L220.00C4.K10.IK	25	l_1+l_k	35	40	12,5	4,6	f_1+f_3	220002
L220.00C5.K10.IK	25	l_1+l_k	35	50	12,5	9,6	f_1+f_3	220002

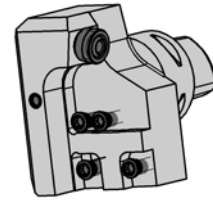
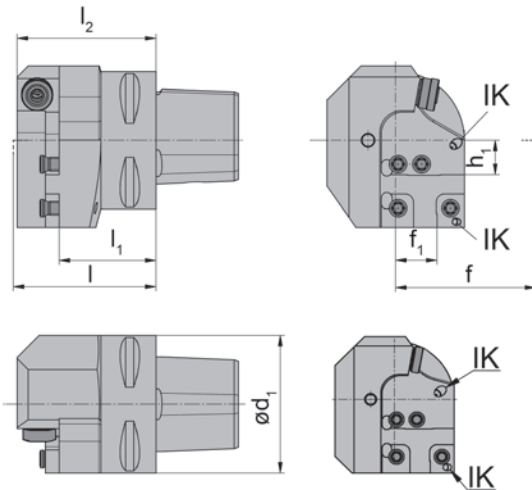
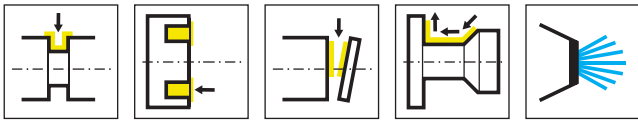
Abmessungen für DBohr, f3 und IK siehe Kassetten
Dimensions for DBores, f3 and IK see cassettes

R/L220...IK Kugelspritzdüse optional
R/L220...IK Coolant spray nozzle optional

Grundhalter ohne Anzugsgewinde
Basic toolholder without tightening thread

Ersatzteile
Spare Parts

Grundhalter Basic toolholder	Spannschraube Clamping Screw	TORX PLUS®-Schlüssel TORX PLUS® Wrench
R/L220...	5.12T20P	T20PQ



R = rechts wie gezeichnet
R = right hand version shown

L = Linksausführung
L = left hand version

Bestellnummer Part number	l_1	l	l_2	d_1	h_1	f_1	f	HWS
R220.00C3.K2.IK	31,2	l_1+f_3	46,5	32	12,5	10	f_1+l_k	220002
R220.00C4.K2.IK	35,2	l_1+f_3	50,5	40	12,5	10	f_1+l_k	220002
R220.00C5.K2.IK	35,2	l_1+f_3	50,5	50	12,5	15	f_1+l_k	220002
R220.00C6.K2.IK	37,2	l_1+f_3	52,5	63	12,5	21,5	f_1+l_k	220002
R220.00C8.K2.IK	48,2	l_1+f_3	63,5	80	12,5	30	f_1+l_k	220002
L220.00C3.K2.IK	31,2	l_1+f_3	46,5	32	12,5	10	f_1+l_k	220001
L220.00C4.K2.IK	35,2	l_1+f_3	50,5	40	12,5	10	f_1+l_k	220001
L220.00C5.K2.IK	35,2	l_1+f_3	50,5	50	12,5	15	f_1+l_k	220001
L220.00C6.K2.IK	37,2	l_1+f_3	52,5	63	12,5	21,5	f_1+l_k	220001
L220.00C8.K2.IK	48,2	l_1+f_3	63,5	80	12,5	30	f_1+l_k	220001

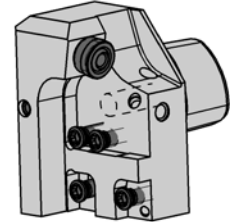
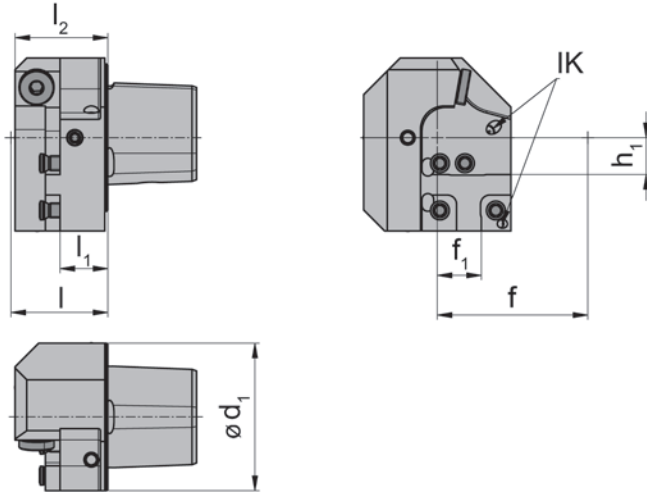
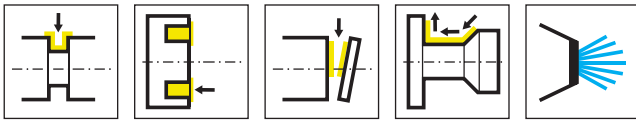
Abmessungen für D_{min} , f_3 und IK siehe Kassetten
Dimensions for D_{min} , f_3 and IK see cassettes

R/L220...IK Kugelspritzdüse optional
R/L220...IK Coolant spray nozzle optional

Ersatzteile

Spare Parts

Grundhalter Basic toolholder	Spannschraube Clamping Screw	TORX PLUS®-Schlüssel TORX PLUS® Wrench
R/L220...	5.12T20P	T20PQ



R = rechts wie gezeichnet
R = right hand version shown

L = Linksausführung
L = left hand version

Bestellnummer Part number	l_1	l	l_2	d_1	h_1	f_1	f	HWS
R220.00C4.K20.IK	16,2	l_1+f_3	31,5	40	12,5	10	f_1+l_k	220002
L220.00C4.K20.IK	16,2	l_1+f_3	31,5	40	12,5	10	f_1+l_k	220001
L220.00C5.K20.IK	16,2	l_1+f_3	31,5	50	12,5	15	f_1+l_k	220001

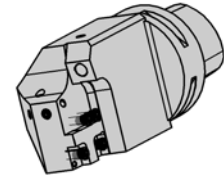
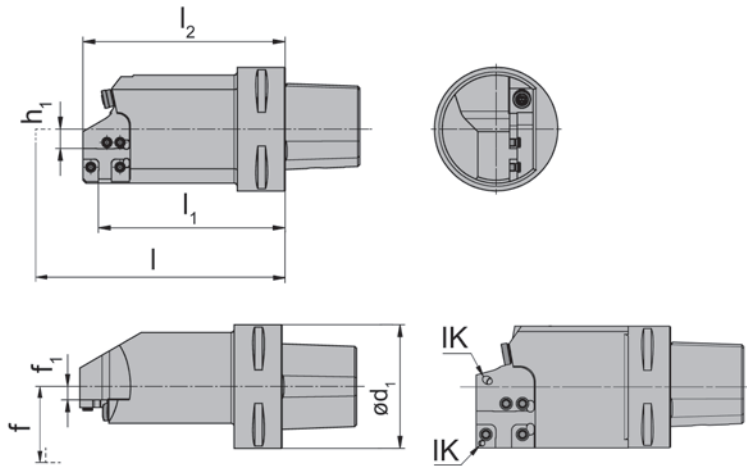
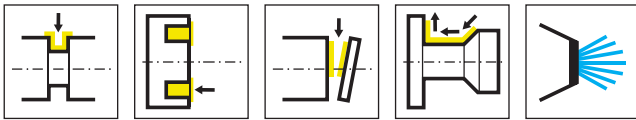
Abmessungen für d_{min} , f_3 und l_k siehe Kassetten
Dimensions for d_{min} , f_3 and l_k see cassettes

R/L220...IK Kugelspritzdüse optional
R/L220...IK Coolant spray nozzle optional

Grundhalter ohne Anzugsgewinde
Basic toolholder without tightening thread

Ersatzteile
Spare Parts

Grundhalter Basic toolholder	Spannschraube Clamping Screw	TORX PLUS®-Schlüssel TORX PLUS® Wrench
R/L220.00C...	5.12T20P	T20PQ



R = rechts wie gezeichnet
R = right hand version shown

L = Linksausführung
L = left hand version

Bestellnummer Part number	l_1	l	l_2	d_1	h_1	f_1	f	HWS
C5.L220.120.K1.IK	91	l_1+l_k	101	50	12,5	9,6	f_1+f_3	220002
C5.R220.120.K1.IK	91	l_1+l_k	101	50	12,5	9,6	f_1+f_3	220001
C6.L220.120.K1.IK	91	l_1+l_k	101	63	12,5	0,6	f_1+f_3	220002
C6.L220.150.K1.IK	121	l_1+l_k	131	63	12,5	0,6	f_1+f_3	220002
C6.R220.120.K1.IK	91	l_1+l_k	101	63	12,5	0,6	f_1+f_3	220001
C6.R220.150.K1.IK	121	l_1+l_k	131	63	12,5	0,6	f_1+f_3	220001
C8.L220.150.K1.IK	121	l_1+l_k	131	80	12,5	8,6	f_1+f_3	220002
C8.R220.150.K1.IK	121	l_1+l_k	131	80	12,5	8,6	f_1+f_3	220001

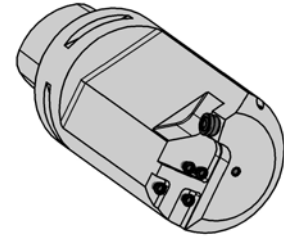
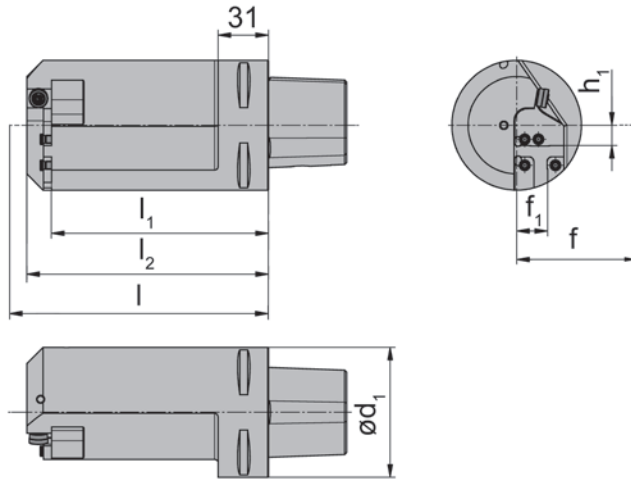
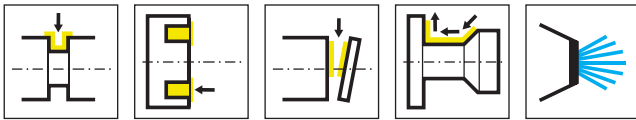
Abmessungen für f_3 und IK siehe Kassetten
Dimensions for f_3 and IK see cassettes

C6.R/L220...IK Kugelspritzdüse optional
C6.R/L220...IK Coolant spray nozzle optional

Ersatzteile

Spare Parts

Grundhalter Basic toolholder	Spannschraube Clamping Screw	TORX PLUS®-Schlüssel TORX PLUS® Wrench
C...	5.12T20P	T20PQ



R = rechts wie gezeichnet
R = right hand version shown

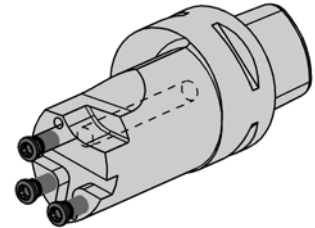
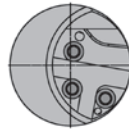
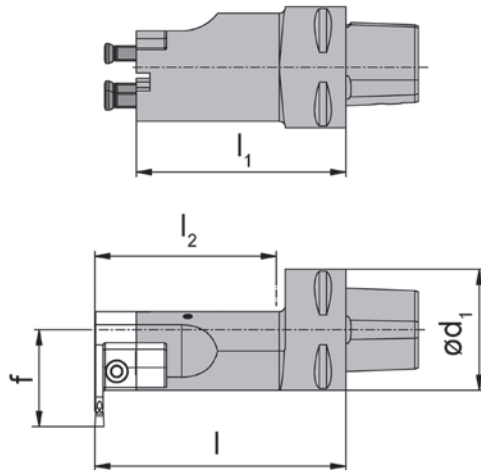
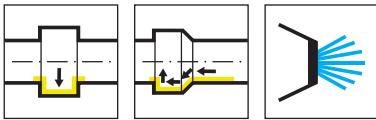
Bestellnummer Part number	l_1	l	l_2	d_1	h_1	f	HWS
C8.R220.150.K2.IK	133,6	l_1+f_3	148,8	80	12,5	f_1+l_k	220002
C8.L220.150.K2.IK	133,6	l_1+f_3	148,8	80	12,5	f_1+l_k	220001

Abmessungen für f_3 und l_k siehe Kassetten
Dimensions for f_3 and l_k see cassettes

C8.R/L220...IK Kugelspritzdüse optional
C8.R/L220...IK Coolant spray nozzle optional

Ersatzteile
Spare Parts

Grundhalter Basic toolholder	Spannschraube Clamping Screw	TORX PLUS®-Schlüssel TORX PLUS® Wrench
C8...	5.12T20P	T20PQ



R = rechts wie gezeichnet
R = right hand version shown

L = Linksausführung
L = left hand version

Bestellnummer Part number	l	l ₂	l ₁	d ₁	f	HWS
RB224.00C3.1.K2.IK	l ₁ +b ₁ +w/2	35	39,3	32	32	BK2241
RB224.00C4.1.K2.IK	l ₁ +b ₁ +w/2	40	49,3	40	32	BK2241
RB224.00C4.2.K2.IK	l ₁ +b ₁ +w/2	60	69,3	40	32	BK2241
RB224.00C5.1.K2.IK	l ₁ +b ₁ +w/2	50	59,3	50	32	BK2241
RB224.00C5.2.K2.IK	l ₁ +b ₁ +w/2	70	79,3	50	32	BK2241
RB224.00C6.2.K2.IK	l ₁ +b ₁ +w/2	78	89,3	63	32	BK2241
LB224.00C4.1.K2.IK	l ₁ +b ₁ +w/2	40	49,3	40	32	BK2242
LB224.00C4.2.K2.IK	l ₁ +b ₁ +w/2	60	69,3	40	32	BK2242
LB224.00C6.2.K2.IK	l ₁ +b ₁ +w/2	78	89,3	63	32	BK2242

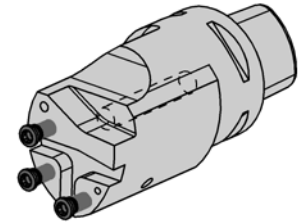
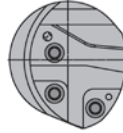
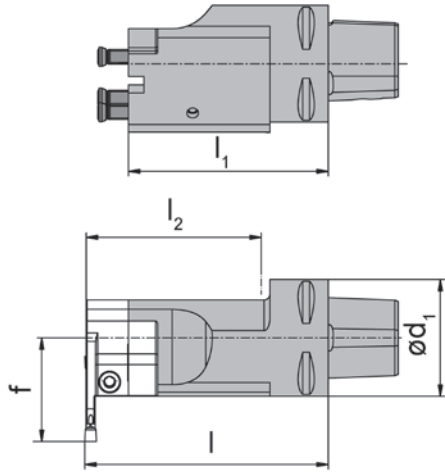
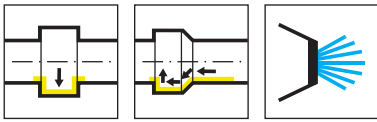
Abmessungen für D_{min}, t_{max} siehe Kassetten
Dimensions for D_{min}, t_{max} see cassettes

Für Kassetten BK224 mit Kühlmittelzufuhr
For cassettes BK224 with coolant supply

Ersatzteile

Spare Parts

Grundhalter Basic toolholder	Spannschraube Clamping Screw	TORX PLUS®-Schlüssel TORX PLUS® Wrench
R/LB224...	030.0518.T20P	T20PQ



R = rechts wie gezeichnet
R = right hand version shown

L = Linksausführung
L = left hand version

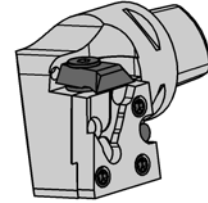
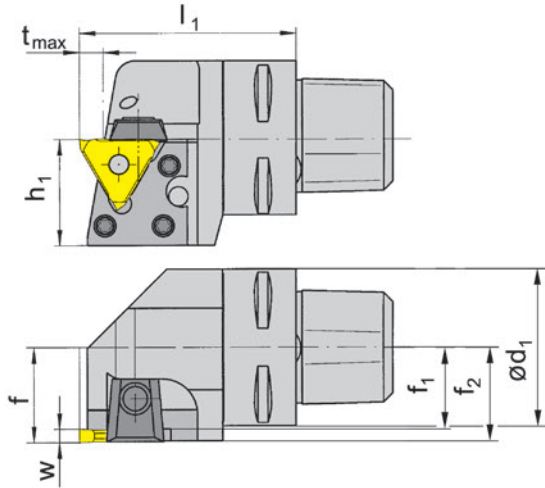
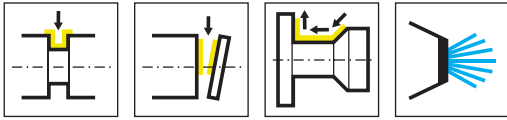
Bestellnummer Part number	l	l ₂	l ₁	d ₁	f	HWS
RB229.00C4.2.K2.IK	l ₁ +b ₁ +w/2	60	68,5	40	35,5	BK2291
RB229.00C5.1.K2.IK	l ₁ +b ₁ +w/2	50	58,5	50	35,5	BK2291
RB229.00C5.2.K2.IK	l ₁ +b ₁ +w/2	70	78,5	50	35,5	BK2291
RB229.00C6.1.K2.IK	l ₁ +b ₁ +w/2	58	68,5	63	35,5	BK2291
RB229.00C6.2.K2.IK	l ₁ +b ₁ +w/2	78	88,5	63	35,5	BK2291
LB229.00C5.1.K2.IK	l ₁ +b ₁ +w/2	50	58,5	50	35,5	BK2292
LB229.00C5.2.K2.IK	l ₁ +b ₁ +w/2	70	78,5	50	35,5	BK2292
LB229.00C6.2.K2.IK	l ₁ +b ₁ +w/2	78	88,5	63	35,5	BK2292

Abmessungen für Dmin, tmax siehe Kassetten
Dimensions for Dmin, tmax see cassettes

Für Kassetten BK229 **mit** Kühlmittelzufuhr
For cassettes BK229 with coolant supply

Ersatzteile
Spare Parts

Grundhalter Basic toolholder	Spannschraube Clamping Screw	TORX PLUS®-Schlüssel TORX PLUS® Wrench
R/LB229...	030.0518.T20P	T20PQ



R = rechts wie gezeichnet
R = right hand version shown

L = links spiegelbildlich
L = left hand version

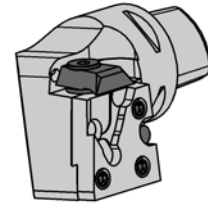
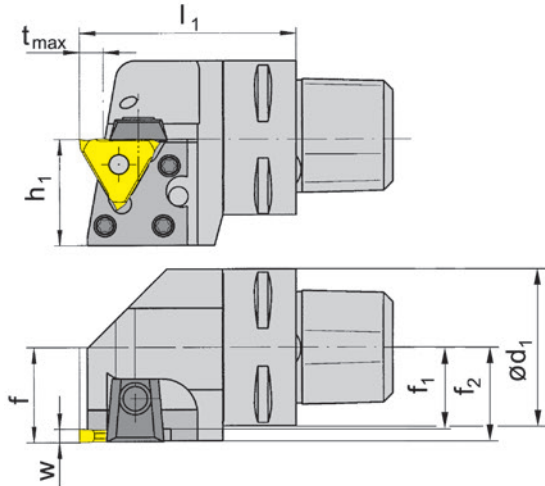
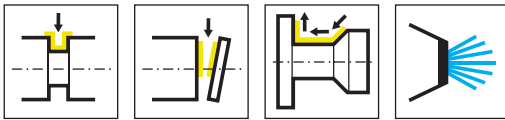
Bestellnummer Part number	l_1	h_1	d_1	f_1	f	f_2	t_{max}	Spannbereich Clamping range	HWS
R360.00C3.K1	45	27,3	32	20,5	f_1+w-a_1	22	4	0,5-1,9	31201N • 31201R • 31201L • 31208N • 31211N
R360.00C4.K1	50	27,3	40	25,5	f_1+w-a_1	27	4	0,5-1,9	31201N • 31201R • 31201L • 31208N • 31211N
R360.00C5.K1	50	27,3	50	25,5	f_1+w-a_1	27	4	0,5-1,9	31201N • 31201R • 31201L • 31208N • 31211N
R360.00C6.K1	55	27,3	63	30,5	f_1+w-a_1	32	4	0,5-1,9	31201N • 31201R • 31201L • 31208N • 31211N
R360.00C3.K2	45	27,3	32	19,5	f_1+w-a_1	22	6	1,9-2,9	31202N • 31202R • 31202L
R360.00C4.K2	50	27,3	40	24,5	f_1+w-a_1	27	6	1,9-2,9	31202N • 31202R • 31202L
R360.00C5.K2	50	27,3	50	24,5	f_1+w-a_1	27	6	1,9-2,9	31202N • 31202R • 31202L
R360.00C6.K2	55	27,3	63	29,5	f_1+w-a_1	32	6	1,9-2,9	31202N • 31202R • 31202L
L360.00C3.K1	45	27,3	32	20,5	f_1+w-a_1	22	4	0,5-1,9	31201N • 31201R • 31201L • 31208N • 31211N
L360.00C4.K1	50	27,3	40	25,5	f_1+w-a_1	27	4	0,5-1,9	31201N • 31201R • 31201L • 31208N • 31211N
L360.00C5.K1	50	27,3	50	25,5	f_1+w-a_1	27	4	0,5-1,9	31201N • 31201R • 31201L • 31208N • 31211N
L360.00C6.K1	55	27,3	63	30,5	f_1+w-a_1	32	4	0,5-1,9	31201N • 31201R • 31201L • 31208N • 31211N
L360.00C3.K2	45	27,3	32	19,5	f_1+w-a_1	22	6	1,9-2,9	31202N • 31202R • 31202L
L360.00C4.K2	50	27,3	40	24,5	f_1+w-a_1	27	6	1,9-2,9	31202N • 31202R • 31202L
L360.00C5.K2	50	27,3	50	24,5	f_1+w-a_1	27	6	1,9-2,9	31202N • 31202R • 31202L
L360.00C6.K2	55	27,3	63	29,5	f_1+w-a_1	32	6	1,9-2,9	31202N • 31202R • 31202L

w, a1 siehe WSP
w, a1 see indexable inserts

Ersatzteile

Spare Parts

Klemmhalter Toolholder	Kassette Cassette
L360.00...K1	LK360.00.01
R360.00...K1	RK360.00.01
L360.00...K2	LK360.00.02
R360.00...K2	RK360.00.02



R = rechts wie gezeichnet
R = right hand version shown

L = links spiegelbildlich
L = left hand version

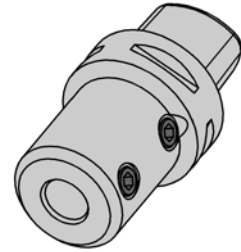
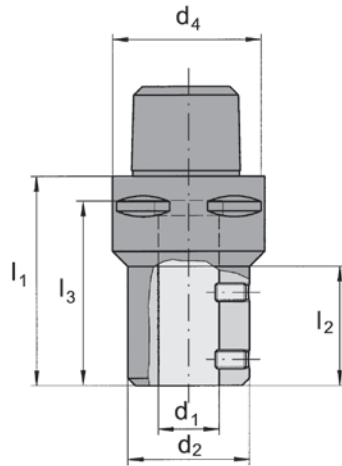
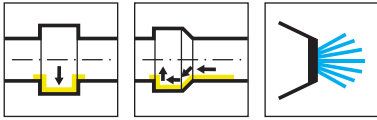
Bestellnummer Part number	l_1	h_1	d_1	f_1	f	f_2	t_{max}	Spannbereich Clamping range	HWS
R360.00C3.K3	45	27,3	32	18,5	f_1+w-a_1	22	6	2,9-3,9	31203N • 31203R • 31203L
R360.00C4.K3	50	27,3	40	23,5	f_1+w-a_1	27	6	2,9-3,9	31203N • 31203R • 31203L
R360.00C5.K3	50	27,3	50	23,5	f_1+w-a_1	27	6	2,9-3,9	31203N • 31203R • 31203L
R360.00C6.K3	55	27,3	63	28,5	f_1+w-a_1	32	6	2,9-3,9	31203N • 31203R • 31203L
R360.00C3.K4	45	27,3	32	16,8	f_1+w-a_1	22	6	3,9-6,3	31204N • 31204R • 31204L
R360.00C4.K4	50	27,3	40	21,8	f_1+w-a_1	27	6	3,9-6,3	31204N • 31204R • 31204L
R360.00C5.K4	50	27,3	50	21,8	f_1+w-a_1	27	6	3,9-6,3	31204N • 31204R • 31204L
R360.00C6.K4	55	27,3	63	26,8	f_1+w-a_1	32	6	3,9-6,3	31204N • 31204R • 31204L
L360.00C3.K3	45	27,3	32	18,5	f_1+w-a_1	22	6	2,9-3,9	31203N • 31203R • 31203L
L360.00C4.K3	50	27,3	40	23,5	f_1+w-a_1	27	6	2,9-3,9	31203N • 31203R • 31203L
L360.00C5.K3	50	27,3	50	23,5	f_1+w-a_1	27	6	2,9-3,9	31203N • 31203R • 31203L
L360.00C6.K3	55	27,3	63	28,5	f_1+w-a_1	32	6	2,9-3,9	31203N • 31203R • 31203L
L360.00C3.K4	45	27,3	32	16,8	f_1+w-a_1	22	6	3,9-6,3	31204N • 31204R • 31204L
L360.00C4.K4	50	27,3	40	21,8	f_1+w-a_1	27	6	3,9-6,3	31204N • 31204R • 31204L
L360.00C5.K4	50	27,3	50	21,8	f_1+w-a_1	27	6	3,9-6,3	31204N • 31204R • 31204L
L360.00C6.K4	55	27,3	63	26,8	f_1+w-a_1	32	6	3,9-6,3	31204N • 31204R • 31204L

w, a1 siehe WSP
w, a1 see indexable inserts

Ersatzteile

Spare Parts

Klemmhalter Toolholder	Kassette Cassette
L360.00...K3	LK360.00.03
R360.00...K3	RK360.00.03
L360.00...K4	LK360.00.04
R360.00...K4	RK360.00.04



Bestellnummer Part number	l_1	l_2	l_3	d_4	d_1	d_2
001.00C3.20	70	-	58	32	20	40
001.00C4.16	65	-	55	40	16	40
001.00C4.20	70	-	58	40	20	40
001.00C5.16	65	44	55	50	16	40
001.00C5.20	70	49	58	50	20	40
001.00C6.20	70	45	58	63	20	40

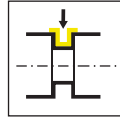
Ersatzteile

Spare Parts

Bohrstangen-Aufnahme Adaptor for boring bars	Spannschraube Clamping Screw
001...	10.12.1835

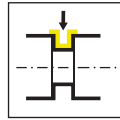


Grundhalter
Basic toolholder
220TS/B224TS/B229TS



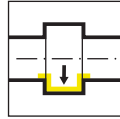
Seite/Page
30-33

Klemmhalter
Toolholder
360TS



Seite/Page
34-35

Bohrstangen-Aufnahme
Adaptor for boring bars
001TS



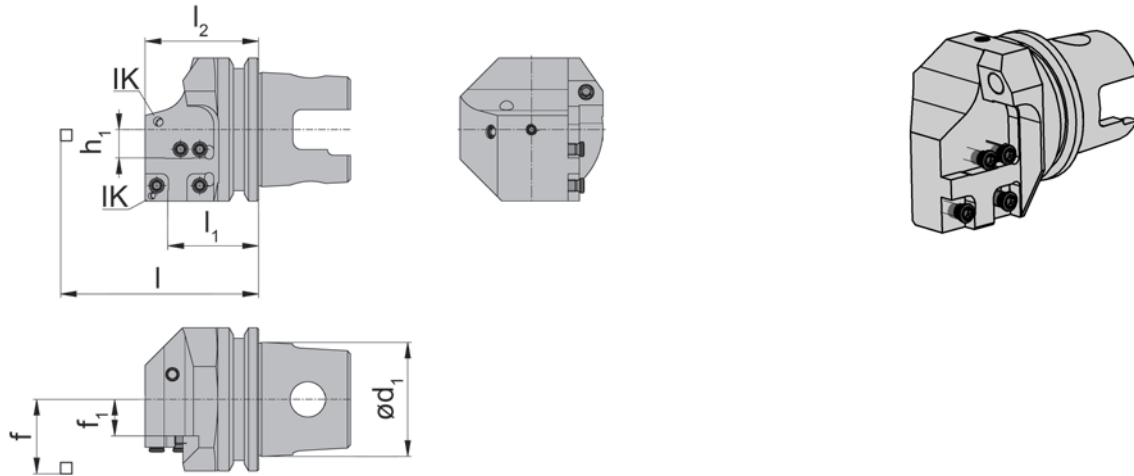
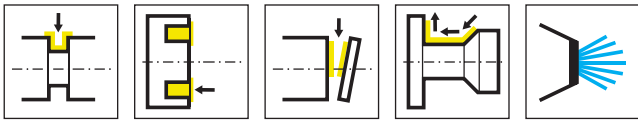
Seite/Page
36

TS



**HORN TS nach
ISO 26622**

**HORN TS according
to ISO 26622**



R = rechts wie gezeichnet
R = right hand version shown

L = Linksausführung
L = left hand version

Bestellnummer Part number	l_1	l	l_2	d_1	h_1	f_1	f	HWS
R220.TS40.K1.IK	40	l_1+l_K	50	40	12,5	4,6	f_1+f_3	220001
R220.TS63.K1.IK	40	l_1+l_K	50	63	12,5	16,1	f_1+f_3	220001
L220.TS40.K1.IK	40	l_1+l_K	50	40	12,5	4,6	f_1+f_3	220002
L220.TS50.K1.IK	40	l_1+l_K	50	50	12,5	9,6	f_1+f_3	220002
L220.TS63.K1.IK	40	l_1+l_K	50	63	12,5	16,1	f_1+f_3	220002

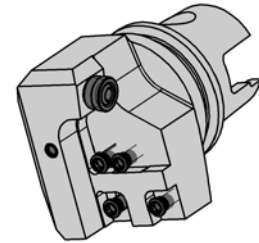
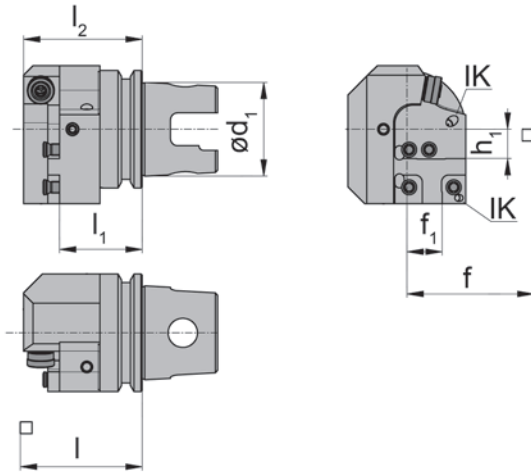
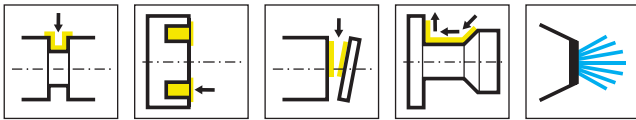
Abmessungen für DBöhr, f_3 und IK siehe Kassetten
Dimensions for DBore, f_3 and IK see cassettes

R/L220...IK Kugelspritzdüse optional
R/L220...IK Coolant spray nozzle optional

Ersatzteile

Spare Parts

Grundhalter Basic toolholder	Spannschraube Clamping Screw	Kugelspritzdüse Coolant spray nozzle	TORX PLUS®-Schlüssel TORX PLUS® Wrench
R/L220.T...	5.12T20P	020.1008.2977	T20PQ



R = rechts wie gezeichnet
R = right hand version shown

L = Linksausführung
L = left hand version

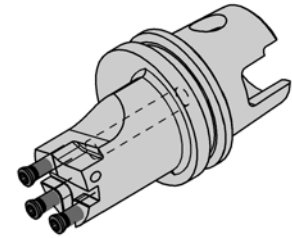
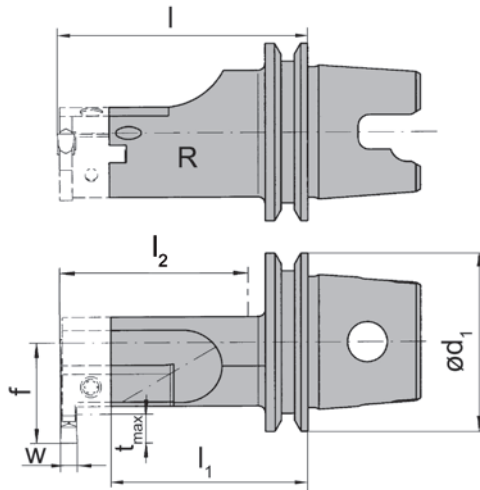
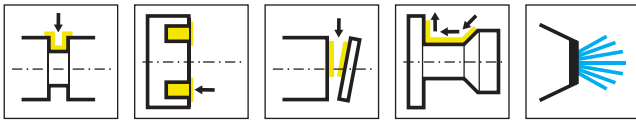
Bestellnummer Part number	l_1	l	l_2	d_1	h_1	f_1	f	HWS
R220.TS40.K2.IK	35,2	l_1+f_3	50,5	40	12,5	10	f_1+l_k	220002
R220.TS50.K2.IK	35,2	l_1+f_3	50,5	50	12,5	15	f_1+l_k	220002
L220.TS40.K2.IK	35,2	l_1+f_3	50,5	40	12,5	10	f_1+l_k	220001
L220.TS50.K2.IK	35,2	l_1+f_3	50,5	50	12,5	15	f_1+l_k	220001
L220.TS63.K2.IK	35,2	l_1+f_3	50,5	63	12,5	21,5	f_1+l_k	220001

Abmessungen für DBohr, f_3 und IK siehe Kassetten
Dimensions for DBores, f_3 and IK see cassettes

R/L220...IK Kugelspritzdüse optional
R/L220...IK Coolant spray nozzle optional

Ersatzteile
Spare Parts

Grundhalter Basic toolholder	Spannschraube Clamping Screw	Kugelspritzdüse Coolant spray nozzle	TORX PLUS®-Schlüssel TORX PLUS® Wrench
R/L220.T...	5.12T20P	020.1008.2977	T20PQ



R = rechts wie gezeichnet
R = right hand version shown

L = Linksausführung
L = left hand version

Bestellnummer Part number	l	l_2	l_1	d_1	f	HWS
RB224.TS40.1.K2	$l_1 + b_1 + w/2$	48	49,3	40	32	BK2241
RB224.TS40.2.K2	$l_1 + b_1 + w/2$	68	69,3	40	32	BK2241
RB224.TS50.1.K2	$l_1 + b_1 + w/2$	54	59,3	50	32	BK2241
RB224.TS50.2.K2	$l_1 + b_1 + w/2$	74	79,3	50	32	BK2241
RB224.TS63.1.K2	$l_1 + b_1 + w/2$	62	69,3	63	32	BK2241
RB224.TS63.2.K2	$l_1 + b_1 + w/2$	82	89,3	63	32	BK2241
LB224.TS40.1.K2	$l_1 + b_1 + w/2$	48	49,3	40	32	BK2242
LB224.TS40.2.K2	$l_1 + b_1 + w/2$	68	69,3	40	32	BK2242
LB224.TS50.1.K2	$l_1 + b_1 + w/2$	54	59,3	50	32	BK2242
LB224.TS50.2.K2	$l_1 + b_1 + w/2$	74	79,3	50	32	BK2242
LB224.TS63.1.K2	$l_1 + b_1 + w/2$	62	69,3	63	32	BK2242
LB224.TS63.2.K2	$l_1 + b_1 + w/2$	82	89,3	63	32	BK2242

w siehe WSP
w see indexable inserts

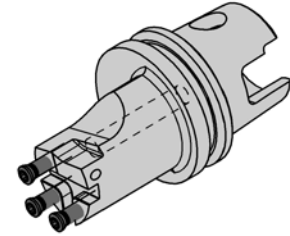
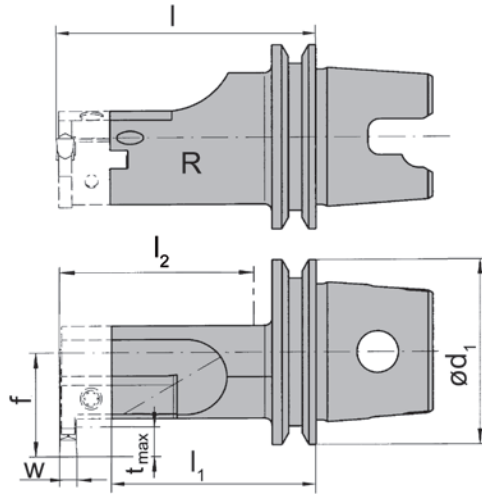
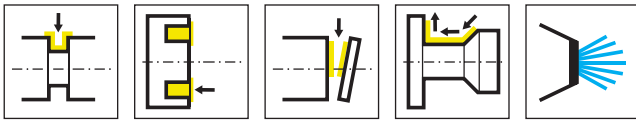
Für Kassetten BK224 **ohne** Kühlmittelzufuhr
For cassettes BK224 without coolant supply

Abmessungen für D_{min} , t_{max} siehe Kassetten
Dimensions for D_{min} , t_{max} see cassettes

Ersatzteile

Spare Parts

Grundhalter Basic toolholder	Spannschraube Clamping Screw	TORX PLUS®-Schlüssel TORX PLUS® Wrench
R/LB224.TS...	030.0518.T20P	T20PQ



R = rechts wie gezeichnet
R = right hand version shown

L = Linksausführung
L = left hand version

Bestellnummer Part number	l	l ₂	l ₁	d ₁	f	HWS
RB229.TS40.1.K2	l ₁ +b ₁ +w/2	48	48,5	40	35,5	BK2291
RB229.TS40.2.K2	l ₁ +b ₁ +w/2	68	68,5	40	35,5	BK2291
RB229.TS50.1.K2	l ₁ +b ₁ +w/2	54	58,5	50	35,5	BK2291
RB229.TS50.2.K2	l ₁ +b ₁ +w/2	74	78,5	50	35,5	BK2291
RB229.TS63.1.K2	l ₁ +b ₁ +w/2	62	68,5	63	35,5	BK2291
RB229.TS63.2.K2	l ₁ +b ₁ +w/2	82	88,5	63	35,5	BK2291
LB229.TS40.1.K2	l ₁ +b ₁ +w/2	48	48,5	40	35,5	BK2292
LB229.TS40.2.K2	l ₁ +b ₁ +w/2	68	68,5	40	35,5	BK2292
LB229.TS50.1.K2	l ₁ +b ₁ +w/2	54	58,5	50	35,5	BK2292
LB229.TS63.2.K2	l ₁ +b ₁ +w/2	82	88,5	63	35,5	BK2292

w siehe WSP
w see indexable inserts

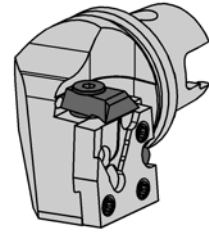
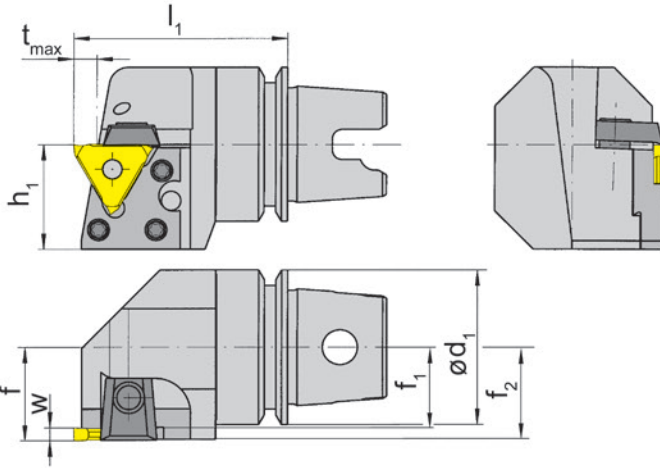
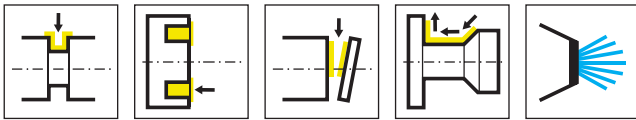
Für Kassetten BK229 **ohne** Kühlmittelzufuhr
For cassettes BK229 without coolant supply

Abmessungen für Dmin, tmax siehe Kassetten
Dimensions for Dmin, tmax see cassettes

Ersatzteile

Spare Parts

Grundhalter Basic toolholder	Spannschraube Clamping Screw	TORX PLUS®-Schlüssel TORX PLUS® Wrench
R/LB229.TS...	030.0518.T20P	T20PQ



R = rechts wie gezeichnet
R = right hand version shown

L = links spiegelbildlich
L = left hand version

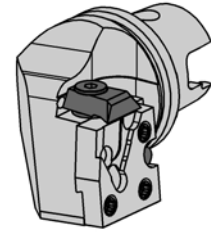
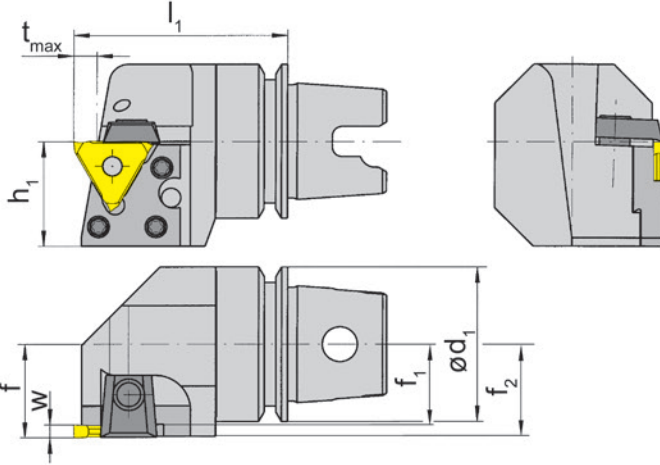
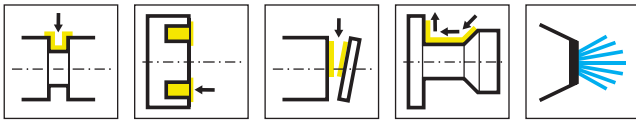
Bestellnummer Part number	l_1	h_1	d_1	f_1	f	f_2	t_{max}	Spannbereich Clamping range	HWS
R360.TS40.K1	40	27,3	40	19	f_1+w-a_1	20,5	4	0,5-1,9	31201N • 31201R • 31201L • 31208N • 31211N
R360.TS50.K1	45	27,3	50	24	f_1+w-a_1	25,5	4	0,5-1,9	31201N • 31201R • 31201L • 31208N • 31211N
R360.TS63.K1	50	31,5	63	30,5	f_1+w-a_1	32	4	0,5-1,9	31201N • 31201R • 31201L • 31208N • 31211N
R360.TS40.K2	40	27,3	40	18	f_1+w-a_1	20,5	6	1,9-2,9	31202N • 31202R • 31202L
R360.TS50.K2	45	27,3	50	23	f_1+w-a_1	25,5	6	1,9-2,9	31202N • 31202R • 31202L
R360.TS63.K2	50	31,5	63	29,5	f_1+w-a_1	32	6	1,9-2,9	31202N • 31202R • 31202L
L360.TS40.K1	40	27,3	40	19	f_1+w-a_1	20,5	4	0,5-1,9	31201N • 31201R • 31201L • 31208N • 31211N
L360.TS50.K1	45	27,3	50	24	f_1+w-a_1	25,5	4	0,5-1,9	31201N • 31201R • 31201L • 31208N • 31211N
L360.TS63.K1	50	31,5	63	30,5	f_1+w-a_1	32	4	0,5-1,9	31201N • 31201R • 31201L • 31208N • 31211N
L360.TS40.K2	40	27,3	40	18	f_1+w-a_1	20,5	6	1,9-2,9	31202N • 31202R • 31202L
L360.TS50.K2	45	27,3	50	23	f_1+w-a_1	25,5	6	1,9-2,9	31202N • 31202R • 31202L
L360.TS63.K2	50	31,5	63	29,5	f_1+w-a_1	32	6	1,9-2,9	31202N • 31202R • 31202L

w, a1 siehe WSP
w, a1 see indexable inserts

Ersatzteile

Spare Parts

Klemmhalter Toolholder	Kassette Cassette	TORX PLUS®-Schlüssel TORX PLUS® Wrench
L360.TS...K1	LK360.00.01	T15PQ
R360.TS...K1	RK360.00.01	T15PQ
L360.TS...K2	LK360.00.02	T15PQ
R360.TS...K2	RK360.00.02	T15PQ



R = rechts wie gezeichnet
R = right hand version shown

L = links spiegelbildlich
L = left hand version

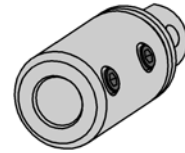
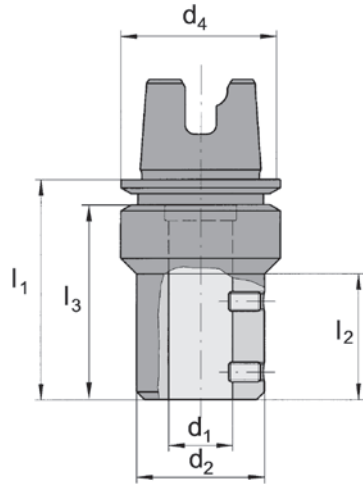
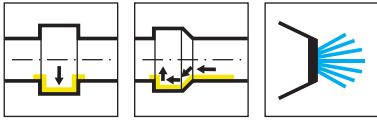
Bestellnummer Part number	l_1	h_1	d_1	f_1	f	f_2	t_{max}	Spannbereich Clamping range	HWS
R360.TS40.K3	40	27,3	40	17	f_1+w-a_1	20,5	6	2,9-3,9	31203N • 31203R • 31203L
R360.TS50.K3	45	27,3	50	22	f_1+w-a_1	25,5	6	2,9-3,9	31203N • 31203R • 31203L
R360.TS63.K3	50	31,5	63	28,5	f_1+w-a_1	32	6	2,9-3,9	31203N • 31203R • 31203L
R360.TS50.K4	45	27,3	50	20,3	f_1+w-a_1	25,5	6	3,9-6,3	31204N • 31204R • 31204L
R360.TS63.K4	50	31,5	63	26,8	f_1+w-a_1	32	6	3,9-6,3	31204N • 31204R • 31204L
L360.TS40.K3	40	27,3	40	17	f_1+w-a_1	20,5	6	2,9-3,9	31203N • 31203R • 31203L
L360.TS50.K3	45	27,3	50	22	f_1+w-a_1	25,5	6	2,9-3,9	31203N • 31203R • 31203L
L360.TS63.K3	50	31,5	63	28,5	f_1+w-a_1	32	6	2,9-3,9	31203N • 31203R • 31203L
L360.TS40.K4	40	27,3	40	15,3	f_1+w-a_1	20,5	6	3,9-6,3	31204N • 31204R • 31204L
L360.TS50.K4	45	27,3	50	20,3	f_1+w-a_1	25,5	6	3,9-6,3	31204N • 31204R • 31204L
L360.TS63.K4	50	31,5	63	26,8	f_1+w-a_1	32	6	3,9-6,3	31204N • 31204R • 31204L

w, a1 siehe WSP
w, a1 see indexable inserts

Ersatzteile

Spare Parts

Klemmhalter Toolholder	Kassette Cassette	TORX PLUS®-Schlüssel TORX PLUS® Wrench
L360.TS...K3	LK360.00.03	T15PQ
R360.TS...K3	RK360.00.03	T15PQ
L360.TS...K4	LK360.00.04	T15PQ
R360.TS...K4	RK360.00.04	T15PQ



Bestellnummer Part number	l_1	l_2	l_3	d_4	d_1	d_2
001.TS40.16	65	0	55	40	16	40
001.TS40.20	70	0	58	40	20	40
001.TS50.16	65	44	55	50	16	40
001.TS50.20	70	49	55	50	20	40
001.TS63.16	65	40	55	63	16	40
001.TS63.20	70	45	58	63	20	40

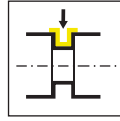
Ersatzteile

Spare Parts

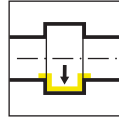
Bohrstangen-Aufnahme Adaptor for boring bars	Spannschraube Clamping Screw
001...	10.12.1835



Grundhalter
Basic toolholder
HSK-220/HSK224/
HSK229

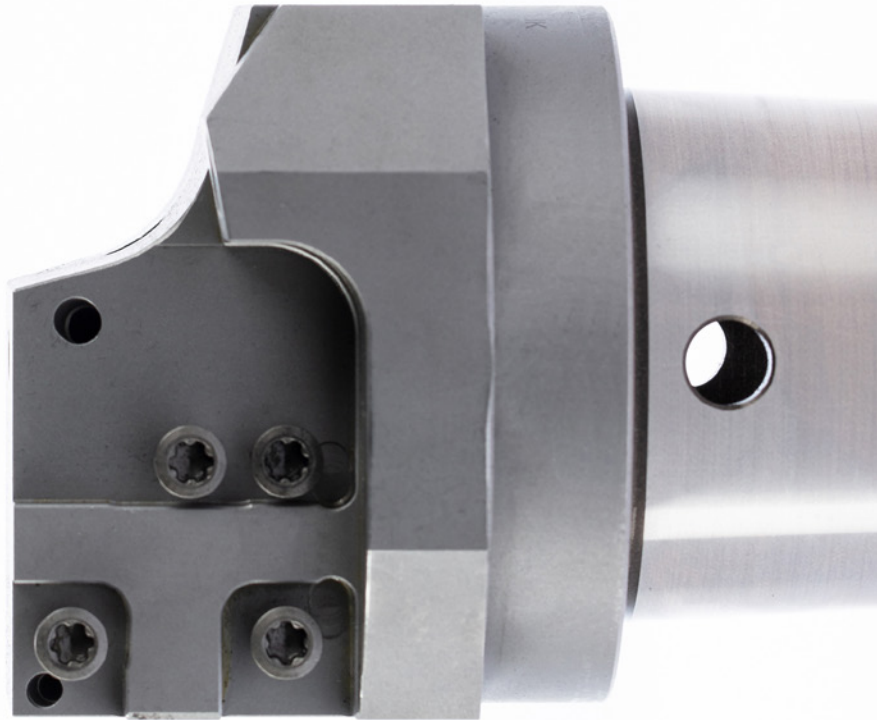


Seite/Page
40-41



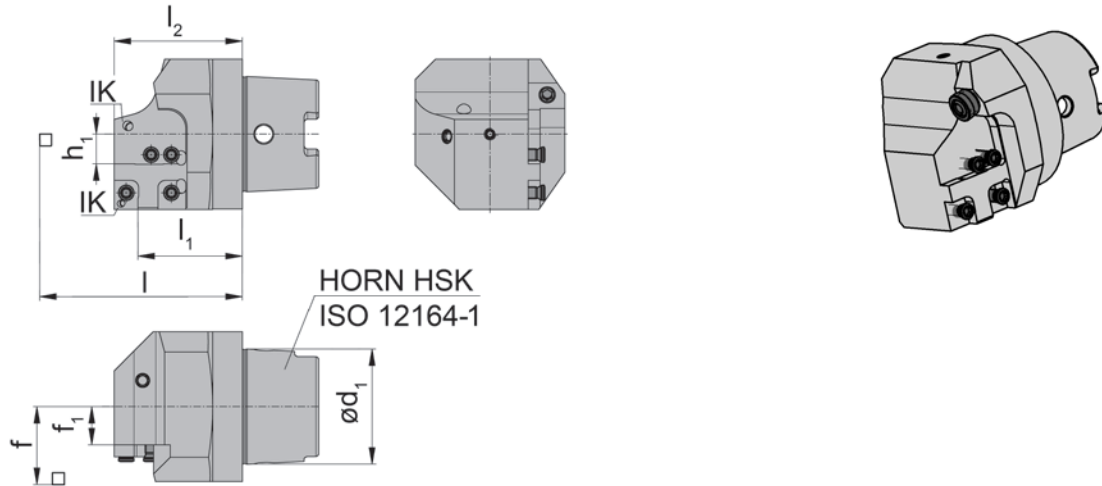
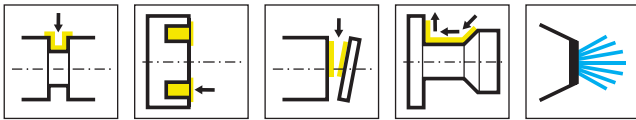
Seite/Page
42-43

HSK



HORN HSK
nach ISO 12164

HORN HSK
according to ISO 12164



R = rechts wie gezeichnet
R = right hand version shown

L = Linksausführung
L = left hand version

Bestellnummer Part number	l_1	d_1	f_1	l	l_2	f	h_1	HWS
HSK-L220.0063.K1.IK	44	63	16,1	l_1+l_K	54	f_1+f_3	12,5	220002
HSK-R220.0063.K1.IK	44	63	16,1	l_1+l_K	54	f_1+f_3	12,5	220001

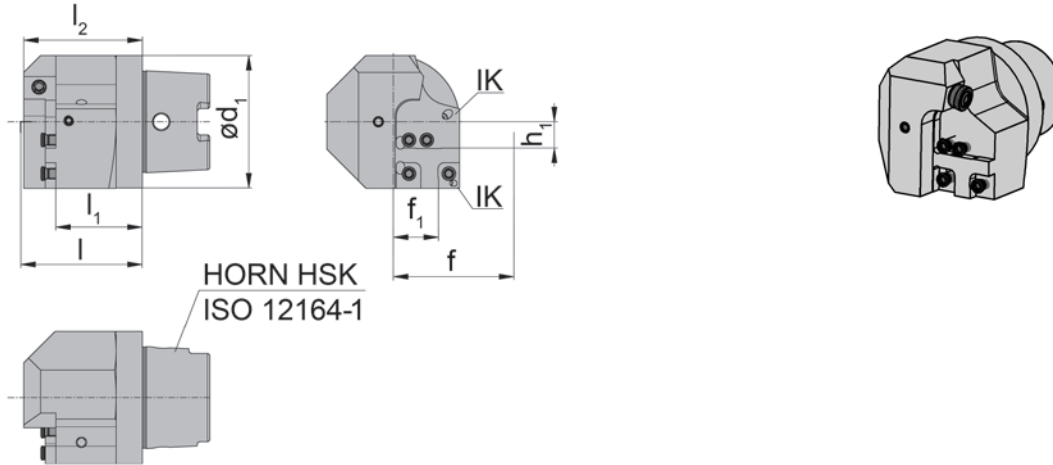
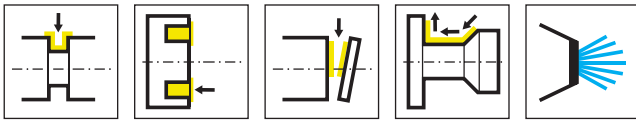
Abmessungen für D_{min} , f_3 und l_K siehe Kassetten
Dimensions for D_{min} , f_3 and l_K see cassettes

HSK-R/L220...IK Kugelspritzdüse optional
HSK-R/L220...IK Coolant spray nozzle optional

Ersatzteile

Spare Parts

Grundhalter Basic toolholder	Spannschraube Clamping Screw	Kugelspritzdüse Coolant spray nozzle	TORX PLUS®-Schlüssel TORX PLUS® Wrench
HSK-L220...	5.12T20P	020.1008.2977	T20PQ



R = rechts wie gezeichnet
R = right hand version shown

L = Linksausführung
L = left hand version

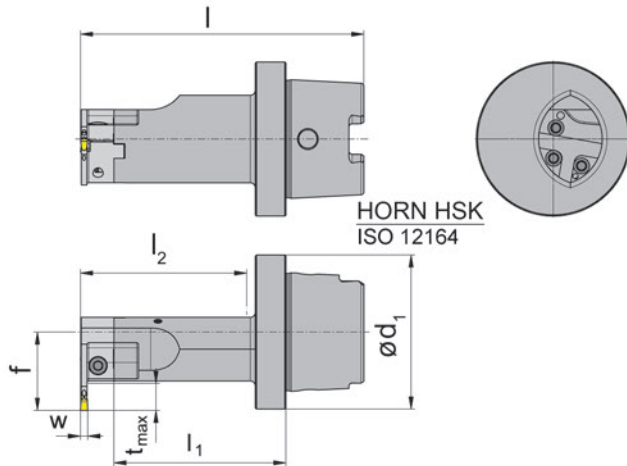
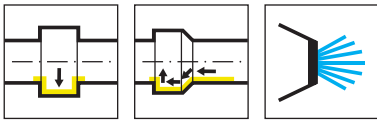
Bestellnummer Part number	l_1	d_1	f_1	l	l_2	f	h_1	HWS
HSK-L220.0063.K2.IK	41,2	63	21,5	l_1+f_3	56,5	f_1+l_K	12,5	220001
HSK-R220.0063.K2.IK	41,2	63	21,5	l_1+f_3	56,5	f_1+l_K	12,5	220002

Abmessungen für d_{min} , f_3 und l_K siehe Kassetten
Dimensions for d_{min} , f_3 and l_K see cassettes

HSK-R/L220...IK Kugelspritzdüse optional
HSK-R/L220...IK Coolant spray nozzle optional

Ersatzteile
Spare Parts

Grundhalter Basic toolholder	Spannschraube Clamping Screw	Kugelspritzdüse Coolant spray nozzle	TORX PLUS®-Schlüssel TORX PLUS® Wrench
HSK-L220...	5.12T20P	020.1008.2977	T20PQ



R = rechts wie gezeichnet
R = right hand version shown

L = Linksausführung
L = left hand version

Bestellnummer Part number	f	d ₁	l	l ₁	l ₂	HWS
HSK.L224.0063.084.K2.IK	32	63	$l_1 + b_1 + w/2$	70,3	68	BK2242
HSK.L224.0063.104.K2.IK	32	63	$l_1 + b_1 + w/2$	90,3	104	BK2242
HSK.R224.0063.084.K2.IK	32	63	$l_1 + b_1 + w/2$	70,3	68	BK2241
HSK.R224.0063.104.K2.IK	32	63	$l_1 + b_1 + w/2$	90,3	104	BK2241

w siehe WSP
w see indexable inserts

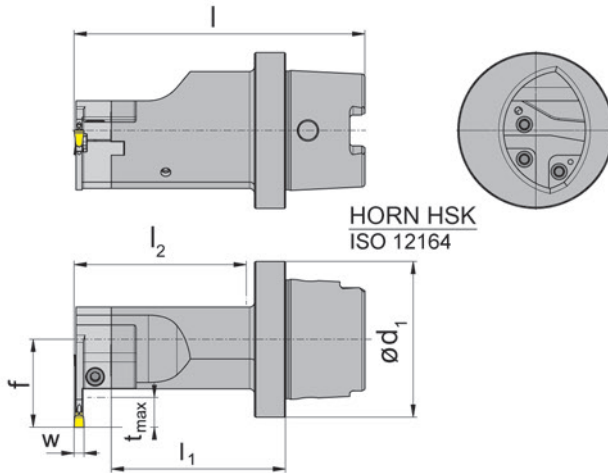
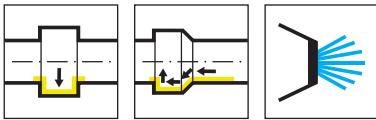
Abmessungen für Dmin, tmax siehe Kassetten
Dimensions for Dmin, tmax see cassettes

Für Kassetten BK224 **mit** Kühlmittelzufuhr
For cassettes BK224 with coolant supply

Ersatzteile

Spare Parts

Grundhalter Basic toolholder	Spannschraube Clamping Screw	TORX PLUS®-Schlüssel TORX PLUS® Wrench
HSK...	030.0518.T20P	T20PQ



R = rechts wie gezeichnet
R = right hand version shown

L = Linksausführung
L = left hand version

Bestellnummer Part number	f	d ₁	l	l ₁	l ₂	HWS
HSK.L229.0063.085.K2.IK	35,5	63	$l_1+b_1+w/2$	70,3	69	BK2292
HSK.L229.0063.105.K2.IK	35,5	63	$l_1+b_1+w/2$	90,3	89	BK2292
HSK.R229.0063.085.K2.IK	35,5	63	$l_1+b_1+w/2$	70,3	69	BK2291
HSK.R229.0063.105.K2.IK	35,5	63	$l_1+b_1+w/2$	90,3	89	BK2291

w siehe WSP
w see indexable inserts

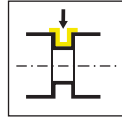
Abmessungen für Dmin, tmax siehe Kassetten
Dimensions for Dmin, tmax see cassettes

Für Kassetten BK229 **mit** Kühlmittelzufuhr
For cassettes BK229 with coolant supply

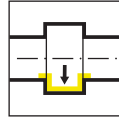
Ersatzteile
Spare Parts

Grundhalter Basic toolholder	Spannschraube Clamping Screw	TORX PLUS®-Schlüssel TORX PLUS® Wrench
HSK...	030.0518.T20P	T20PQ

Grundhalter
Basic toolholder
HSKT63/HSKT100

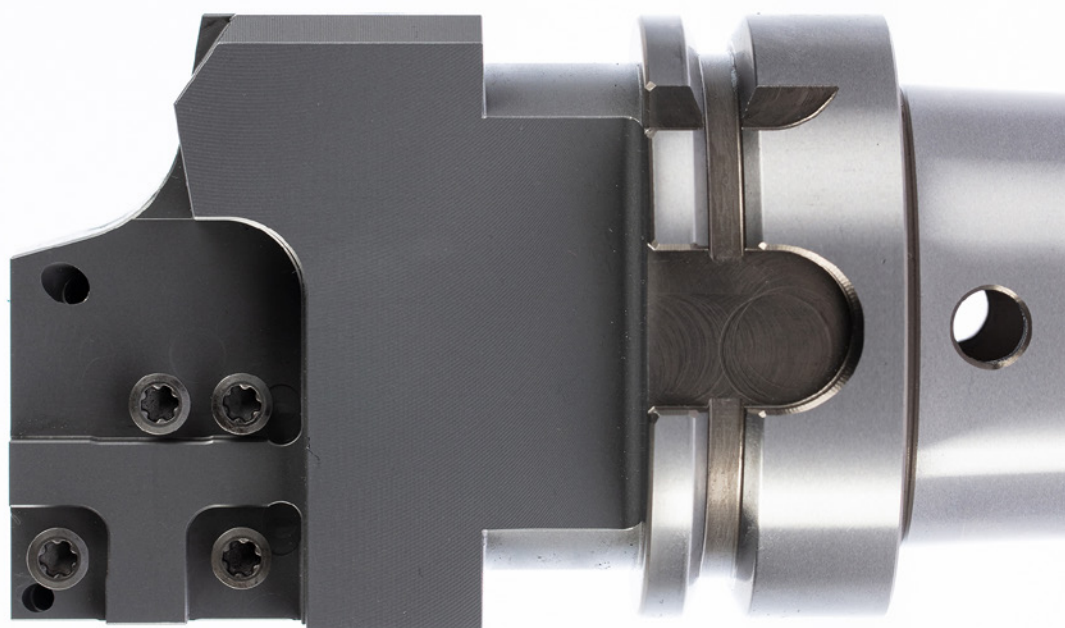


Seite/Page
46-49, 52-53



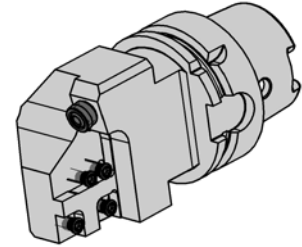
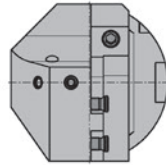
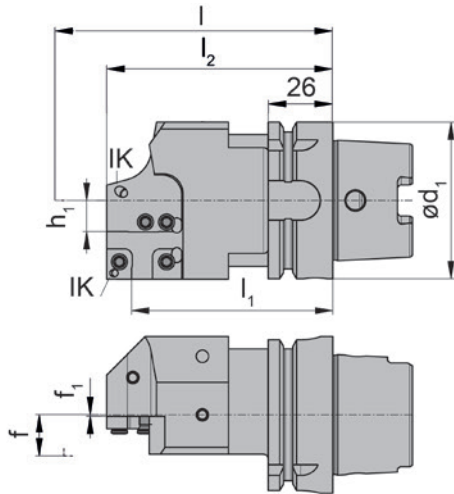
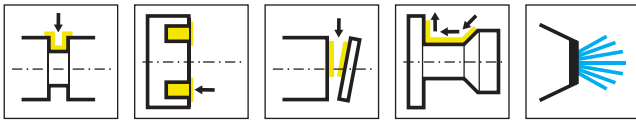
Seite/Page
50-51

HSKT63/HSKT100



**HORN HSKT63 und
HSKT100 nach ISO 12164-3**

**HORN HSKT63 and
HSKT100 according
to ISO 12164-3**



R = rechts wie gezeichnet
R = right hand version shown

L = Linksausführung
L = left hand version

Bestellnummer Part number	l_1	d	f_1	l	l_2	f	h_1	HWS
HSKT63.L220.110.K1.IK	81	63	0,6	l_1+l_k	91	f_1+f_3	12,5	220002
HSKT63.L220.120.K1.IK	91	63	0,6	l_1+l_k	101	f_1+f_3	12,5	220002
HSKT63.L220.130.K1.IK	101	63	0,6	l_1+l_k	111	f_1+f_3	12,5	220002
HSKT63.L220.150.K1.IK	121	63	0,6	l_1+l_k	131	f_1+f_3	12,5	220002
HSKT63.L220.175.K1.IK	146	63	0,6	l_1+l_k	156	f_1+f_3	12,5	220002
HSKT63.R220.110.K1.IK	81	63	0,6	l_1+l_k	91	f_1+f_3	12,5	220001
HSKT63.R220.120.K1.IK	91	63	0,6	l_1+l_k	101	f_1+f_3	12,5	220001
HSKT63.R220.130.K1.IK	101	63	0,6	l_1+l_k	111	f_1+f_3	12,5	220001
HSKT63.R220.150.K1.IK	121	63	0,6	l_1+l_k	131	f_1+f_3	12,5	220001
HSKT63.R220.175.K1.IK	146	63	0,6	l_1+l_k	156	f_1+f_3	12,5	220001

IK und f_3 siehe Kassetten
IK and f_3 see cassettes

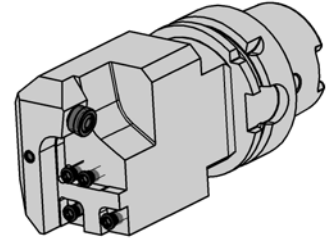
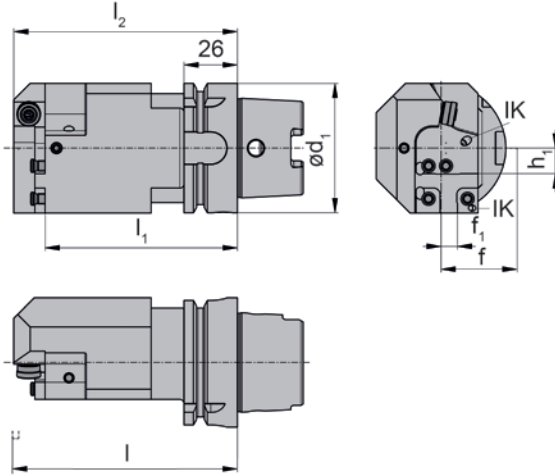
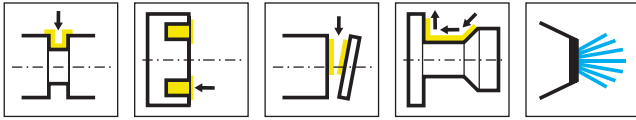
zum Einsatz auf Multi-Tasking Maschinen
for using on multi-tasking machines

HSKT63.R/L220...IK Kugelspritzdüse optional
HSKT63.R/L220...IK Coolant spray nozzle optional

Ersatzteile

Spare Parts

Grundhalter Basic toolholder	Spannschraube Clamping Screw	Kugelspritzdüse Coolant spray nozzle	TORX PLUS®-Schlüssel TORX PLUS® Wrench
HSKT63...	5.12T20P	020.1008.2977	T20PQ



R = rechts wie gezeichnet
R = right hand version shown

L = Linksausführung
L = left hand version

Bestellnummer Part number	l_1	d	f_1	l	l_2	f	h_1	HWS
HSKT63.L220.110.K2.IK	93,6	63	8	l_1+l_K	108,8	f_1+l_K	12,5	220001
HSKT63.L220.130.K2.IK	101	63	8	l_1+l_K	111	f_1+l_K	12,5	220001
HSKT63.L220.150.K2.IK	133,6	63	8	l_1+l_K	148,8	f_1+l_K	12,5	220001
HSKT63.L220.175.K2.IK	158,6	63	8	l_1+l_K	117,8	f_1+l_K	12,5	220001
HSKT63.R220.110.K2.IK	93,6	63	8	l_1+l_K	108,8	f_1+l_K	12,5	220002
HSKT63.R220.130.K2.IK	113,6	63	8	l_1+l_K	111	f_1+l_K	12,5	220002
HSKT63.R220.150.K2.IK	133,6	63	8	l_1+l_K	148,8	f_1+l_K	12,5	220002
HSKT63.R220.175.K2.IK	158,6	63	8	l_1+l_K	173,8	f_1+l_K	12,5	220002

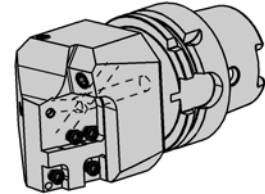
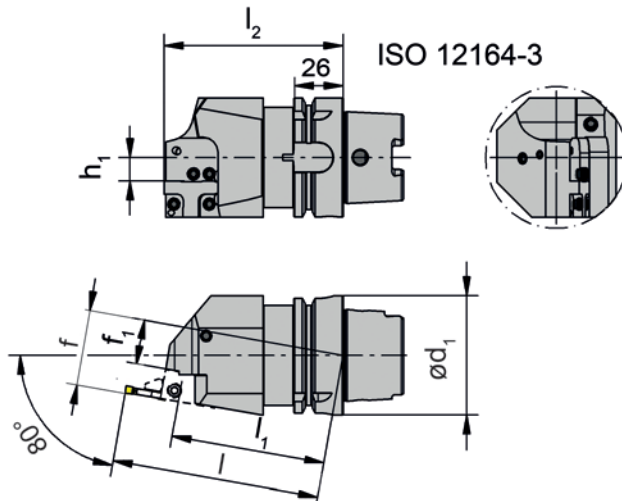
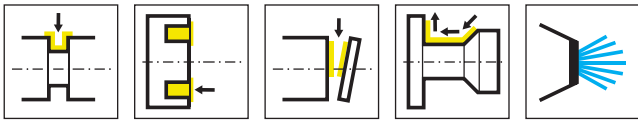
IK und f3 siehe Kassetten
IK and f3 see cassettes

zum Einsatz auf Multi-Tasking Maschinen
for using on multi-tasking machines

HSKT63.R/L220...IK Kugelspritzdüse optional
HSKT63.R/L220...IK Coolant spray nozzle optional

Ersatzteile
Spare Parts

Grundhalter Basic toolholder	Spannschraube Clamping Screw	Kugelspritzdüse Coolant spray nozzle	TORX PLUS®-Schlüssel TORX PLUS® Wrench
HSKT63...	5.12T20P	020.1008.2977	T20PQ



R = rechts wie gezeichnet
R = right hand version shown

L = Linksausführung
L = left hand version

Bestellnummer Part number	l_1	d_1	f_1	l	l_2	f	h_1	HWS
HSKT63.L220.110.K3.IK	81	63	23,4	l_1+l_k	94,5	f_1+f_3	12,5	220002
HSKT63.L220.120.K3.IK	91	63	25	l_1+l_k	104,7	f_1+f_3	12,5	220002
HSKT63.L220.130.K3.IK	101	63	26,8	l_1+l_k	114,8	f_1+f_3	12,5	220002
HSKT63.L220.150.K3.IK	121	63	30,3	l_1+l_k	135,1	f_1+f_3	12,5	220002
HSKT63.L220.175.K3.IK	146	63	34,7	l_1+l_k	160,5	f_1+f_3	12,5	220002
HSKT63.R220.110.K3.IK	81	63	23,4	l_1+l_k	94,5	f_1+f_3	12,5	220001
HSKT63.R220.120.K3.IK	91	63	25	l_1+l_k	104,7	f_1+f_3	12,5	220001
HSKT63.R220.130.K3.IK	101	63	26,8	l_1+l_k	114,8	f_1+f_3	12,5	220001
HSKT63.R220.150.K3.IK	121	63	30,3	l_1+l_k	135,1	f_1+f_3	12,5	220001
HSKT63.R220.175.K3.IK	146	63	34,7	l_1+l_k	160,5	f_1+f_3	12,5	220001

l_k und f_3 siehe Kassetten
 l_k and f_3 see cassettes

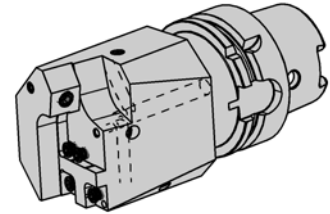
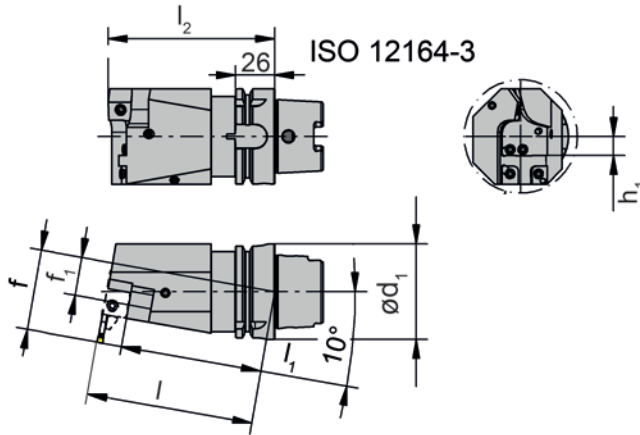
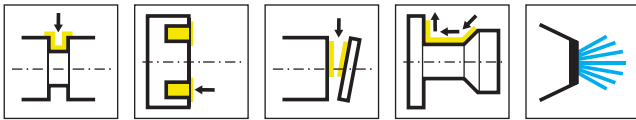
zum Einsatz auf Multi-Tasking Maschinen
for using on multi-tasking machines

HSKT63.R/L220...IK Kugelspritzdüse optional
HSKT63.R/L220...IK Coolant spray nozzle optional

Ersatzteile

Spare Parts

Grundhalter Basic toolholder	Spannschraube Clamping Screw	TORX PLUS®-Schlüssel TORX PLUS® Wrench
HSKT63...	5.12T20P	T20PQ



R = rechts wie gezeichnet
R = right hand version shown

L = Linksausführung
L = left hand version

Bestellnummer Part number	l_1	d_1	f_1	l	l_2	f	h_1	HWS
HSKT63.L220.110.K4.IK	93,4	63	23,8	l_1+l_k	110,1	f_1+f_3	12,5	220001
HSKT63.L220.130.K4.IK	113,6	63	27,4	l_1+l_k	130,4	f_1+f_3	12,5	220001
HSKT63.L220.150.K4.IK	133,6	63	30,9	l_1+l_k	150	f_1+f_3	12,5	220001
HSKT63.L220.175.K4.IK	158,6	63	35,3	l_1+l_k	176,1	f_1+f_3	12,5	220001
HSKT63.R220.110.K4.IK	93,4	63	24,2	l_1+l_k	110,1	f_1+f_3	12,5	220002
HSKT63.R220.130.K4.IK	113,6	63	27,8	l_1+l_k	130,4	f_1+f_3	12,5	220002
HSKT63.R220.150.K4.IK	133,6	63	31,3	l_1+l_k	150	f_1+f_3	12,5	220002
HSKT63.R220.175.K4.IK	158,6	63	35,7	l_1+l_k	176,1	f_1+f_3	12,5	220002

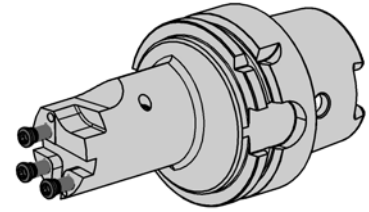
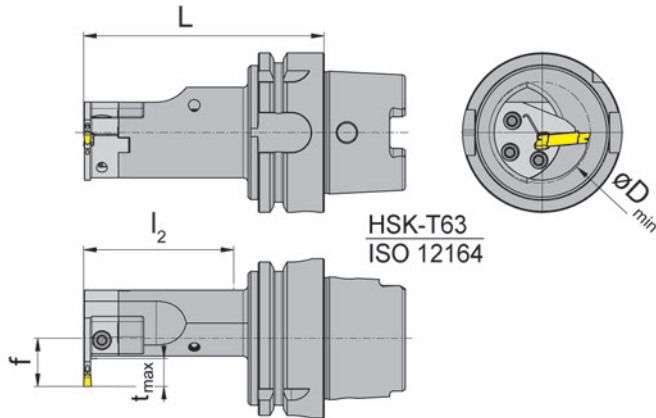
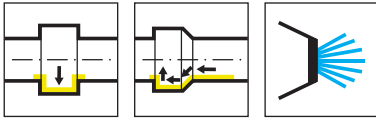
IK und f3 siehe Kassetten
IK and f3 see cassettes

zum Einsatz auf Multi-Tasking Maschinen
for using on multi-tasking machines

HSKT63.R/L220...IK Kugelspritzdüse optional
HSKT63.R/L220...IK Coolant spray nozzle optional

Ersatzteile
Spare Parts

Grundhalter Basic toolholder	Spannschraube Clamping Screw	TORX PLUS®-Schlüssel TORX PLUS® Wrench
HSKT63...	5.12T20P	T20PQ



R = rechts wie gezeichnet
R = right hand version shown

L = Linksausführung
L = left hand version

Bestellnummer Part number	f	L	t _{max}	D _{min}	l ₂	HWS
HSKT63.LB224.095.K2.IK	19	95	11	39	60	BK2242
HSKT63.LB224.115.K2.IK	19	115	11	39	80	BK2242
HSKT63.RB224.095.K2.IK	19	95	11	39	60	BK2241
HSKT63.RB224.115.K2.IK	19	115	11	39	80	BK2241

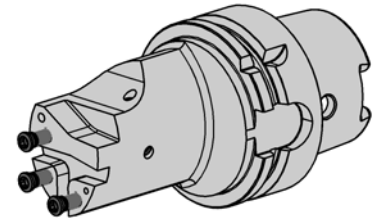
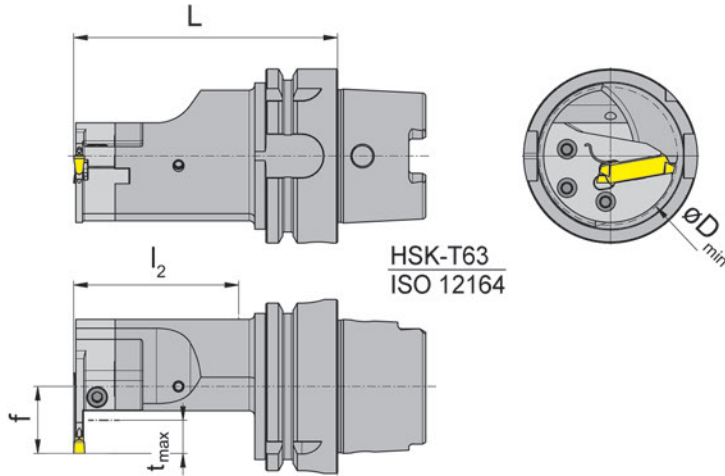
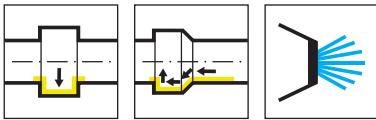
zum Einsatz auf Multi-Tasking Maschinen
for using on multi-tasking machines

Für Kassetten BK224 **mit** Kühlmittelzufuhr
For cassettes BK224 without coolant supply

Ersatzteile

Spare Parts

Grundhalter Basic toolholder	Spannschraube Clamping Screw	TORX PLUS®-Schlüssel TORX PLUS® Wrench
HSKT63...	030.0518.T20P	T20PQ



R = rechts wie gezeichnet
R = right hand version shown

L = Linksausführung
L = left hand version

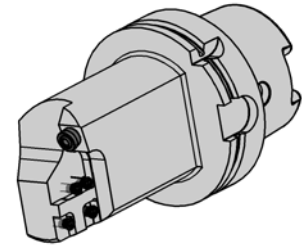
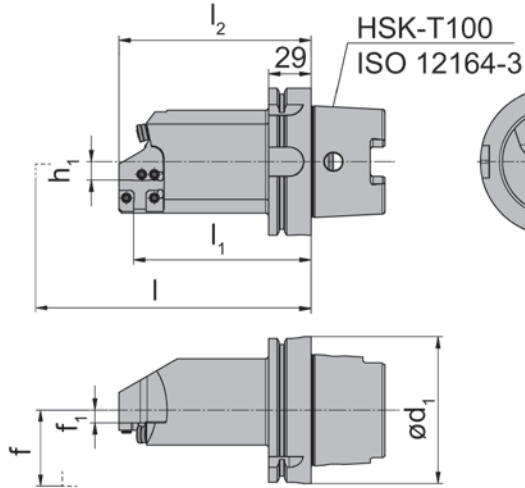
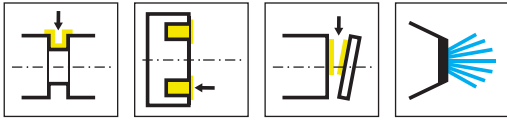
Bestellnummer Part number	f	L	t _{max}	D _{min}	l ₂	HWS
HSKT63.LB229.095.K2.IK	24,2	95	12	50	60	BK2292
HSKT63.LB229.115.K2.IK	24,2	115	12	50	80	BK2292
HSKT63.RB229.095.K2.IK	24,2	95	12	50	60	BK2291
HSKT63.RB229.115.K2.IK	24,2	115	12	50	80	BK2291

zum Einsatz auf Multi-Tasking Maschinen
for using on multi-tasking machines

Für Kassetten BK229 **ohne** Kühlmittelzufuhr
For cassettes BK229 without coolant supply

Ersatzteile
Spare Parts

Grundhalter Basic toolholder	Spannschraube Clamping Screw	TORX PLUS®-Schlüssel TORX PLUS® Wrench
HSKT63...	030.0518.T20P	T20PQ



R = rechts wie gezeichnet
R = right hand version shown

L = Linksausführung
L = left hand version

Bestellnummer Part number	l_1	d_1	f_1	l	l_2	f	h_1	HWS
HSKT100.L220.150.K1.IK	121	100	8,6	l_1+l_K	131	f_1+f_3	12,5	220002
HSKT100.R220.150.K1.IK	121	100	8,6	l_1+l_K	131	f_1+f_3	12,5	220001

IK und f3 siehe Kassetten
IK and f3 see cassettes

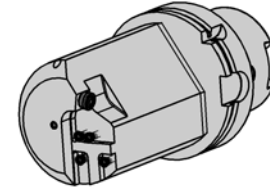
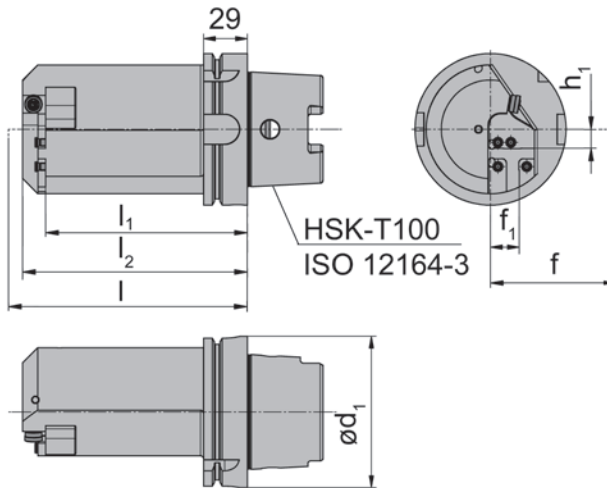
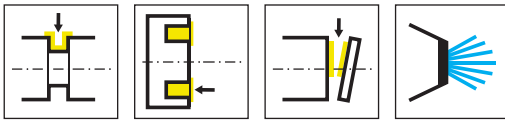
zum Einsatz auf Multi-Tasking Maschinen
for using on multi-tasking machines

HSKT100.R/L220...IK Kugelspritzdüse optional
HSKT100.R/L220...IK Coolant spray nozzle optional

Ersatzteile

Spare Parts

Grundhalter Basic toolholder	Spannschraube Clamping Screw	TORX PLUS®-Schlüssel TORX PLUS® Wrench
HSKT100...	5.12T20P	T20PQ



R = rechts wie gezeichnet
R = right hand version shown

L = Linksausführung
L = left hand version

Bestellnummer Part number	l_1	d_1	f_1	l	l_2	f	h_1	HWS
HSKT100.L220.150.K2.IK	133,6	100	19	f_1+l_K	148,8	l_1+f_3	12,5	220001
HSKT100.R220.150.K2.IK	133,6	100	19	f_1+l_K	148,8	l_1+f_3	12,5	220002

IK und f3 siehe Kassetten
IK and f3 see cassettes

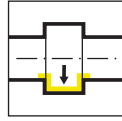
zum Einsatz auf Multi-Tasking Maschinen
for using on multi-tasking machines

HSKT100.R/L220...IK Kugelspritzdüse optional
HSKT100.R/L220...IK Coolant spray nozzle optional

Ersatzteile
Spare Parts

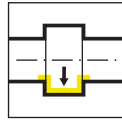
Grundhalter Basic toolholder	Spannschraube Clamping Screw	TORX PLUS®-Schlüssel TORX PLUS® Wrench
HSKT100...	5.12T20P	T20PQ

Grundhalter
Basic toolholder
B223/B224/B229



Seite/Page
56, 58, 60

Kassette
Cassette
BK223/BK224/BK229



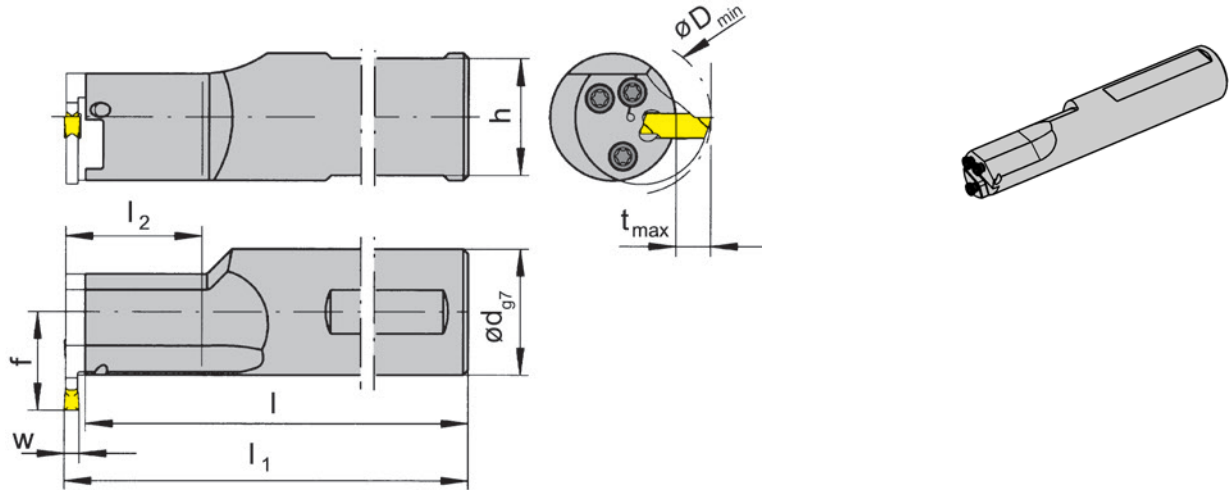
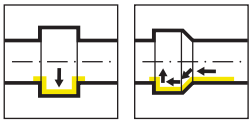
Seite/Page
57, 59, 61

BK



**Kassetten für die
Innenbearbeitung**

**Cassettes for internal
machining**



R = rechts wie gezeichnet
R = right hand version shown

L = links spiegelbildlich
L = left hand version

Bestellnummer Part number	l_1	d	l	l_2	h	f	HWS
RB223.0025.1.K2	$l+b_1+w/2$	25	116,1	30	23	19,5	BK2231
RB223.0025.2.K2	$l+b_1+w/2$	25	146,1	60	23	19,5	BK2231
RB223.0032.1.K2	$l+b_1+w/2$	32	146,1	30	30	23	BK2231
RB223.0032.2.K2	$l+b_1+w/2$	32	176,1	60	30	23	BK2231
LB223.0025.1.K2	$l+b_1+w/2$	25	116,1	30	23	19,5	BK2232
LB223.0025.2.K2	$l+b_1+w/2$	25	146,1	60	23	19,5	BK2232
LB223.0032.1.K2	$l+b_1+w/2$	32	146,1	30	30	23	BK2232
LB223.0032.2.K2	$l+b_1+w/2$	32	176,1	60	30	23	BK2232

w siehe WSP
w see indexable inserts

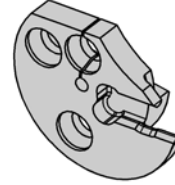
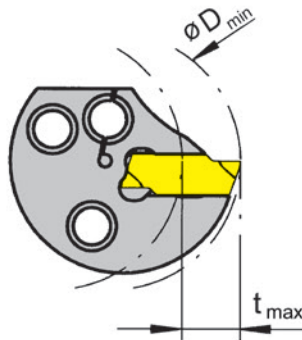
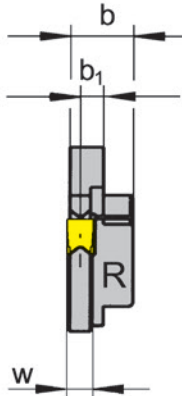
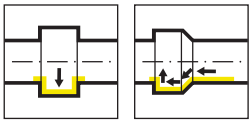
Abmessungen für D_{min} , t_{max} und b_1 siehe Kassetten
Dimensions for D_{min} , t_{max} and b_1 see cassettes

Für Kassetten BK223 **ohne** Kühlmittelzufuhr
For cassettes BK223 without coolant supply

Ersatzteile

Spare Parts

Grundhalter Basic toolholder	Spannschraube Clamping Screw	TORX PLUS®-Schlüssel TORX PLUS® Wrench
R/LB223...	4.09T15P	T15PL



R = rechts wie gezeichnet
R = right hand version shown

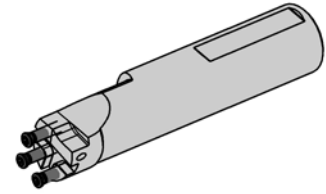
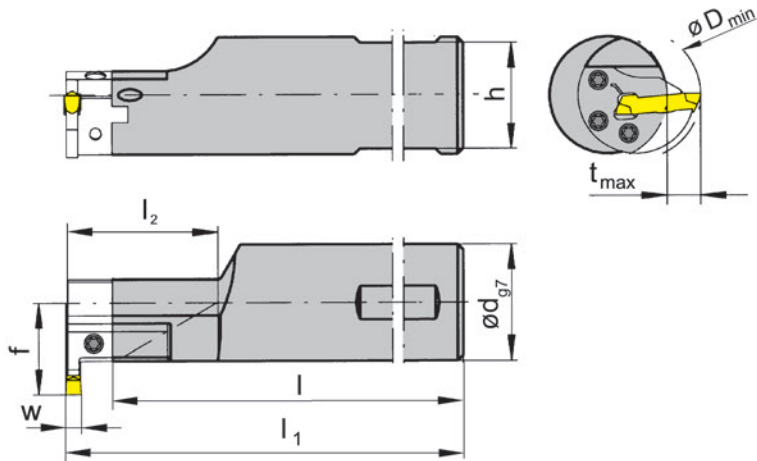
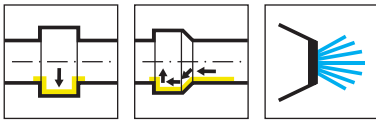
L = links spiegelbildlich
L = left hand version

Bestellnummer Part number	D_{min}	t_{max}	b	b_1	Spannbereich Clamping range	HWS	HMS
RBK223.0028.01	28	6,3	7,4	3,1	2,0-2,0	22301	BK2231
RBK223.0028.02	28	6,3	7,4	2,95	2,5-2,5	22302	BK2231
RBK223.0028.03	28	6,3	7,4	2,7	3,0-3,0	22303	BK2231
LBK223.0028.01	28	6,3	7,4	3,1	2,0-2,0	22301	BK2232
LBK223.0028.02	28	6,3	7,4	2,95	2,5-2,5	22302	BK2232
LBK223.0028.03	28	6,3	7,4	2,7	3,0-3,0	22303	BK2232

w siehe WSP
w see indexable inserts

Befestigungsschrauben der Kassetten gehören zum Lieferumfang des Grundhalters.
The fastening screw is combined with the basic toolholder - no separate order required.

Für Grundhalter B223 **ohne** Kühlmittelzufuhr
For basic toolholder B223 without coolant supply



R = rechts wie gezeichnet
R = right hand version shown

L = links spiegelbildlich
L = left hand version

Bestellnummer Part number	l_1	d	l	l_2	h	f	HWS
RB224.0032.1.K2.IK	$l+b_1+w/2$	32	136,6	30	30	28	BK2241
RB224.0032.2.K2.IK	$l+b_1+w/2$	32	166,3	60	30	28	BK2241
RB224.0040.1.K2.IK	$l+b_1+w/2$	40	136,3	30	38	32	BK2241
RB224.0040.2.K2.IK	$l+b_1+w/2$	40	166,3	60	38	32	BK2241
RB224.0040.3.K2.IK	$l+b_1+w/2$	40	216,3	90	38	32	BK2241
LB224.0032.1.K2.IK	$l+b_1+w/2$	32	136,6	30	30	28	BK2242
LB224.0032.2.K2.IK	$l+b_1+w/2$	32	166,3	60	30	28	BK2242
LB224.0040.1.K2.IK	$l+b_1+w/2$	40	136,3	30	38	32	BK2242
LB224.0040.2.K2.IK	$l+b_1+w/2$	40	166,3	60	38	32	BK2242
LB224.0040.3.K2.IK	$l+b_1+w/2$	40	216,3	90	38	32	BK2242

w siehe WSP
w see indexable inserts

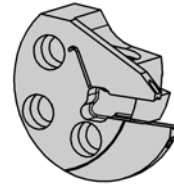
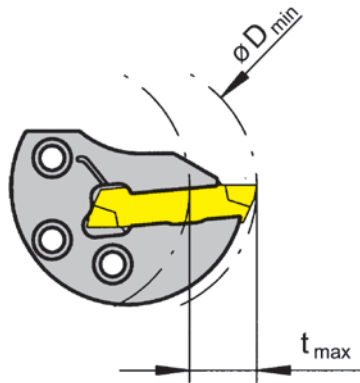
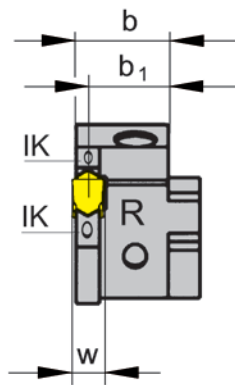
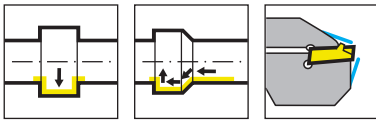
Abmessungen für D_{min} , t_{max} und b_1 siehe Kassetten
Dimensions for D_{min} , t_{max} and b_1 see cassettes

Für Kassetten BK224 mit Kühlmittelzufuhr
For cassettes BK224 with coolant supply

Ersatzteile

Spare Parts

Grundhalter Basic toolholder	Spannschraube Clamping Screw	TORX PLUS®-Schlüssel TORX PLUS® Wrench
R/LB224...	030.0518.T20P	T20PQ



R = rechts wie gezeichnet
R = right hand version shown

L = Linksausführung
L = left hand version

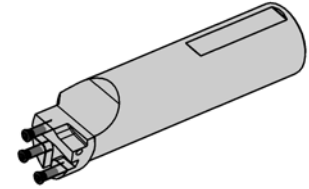
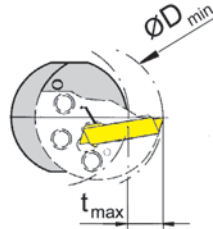
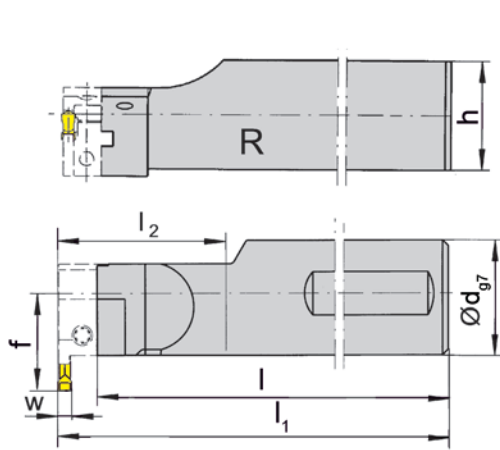
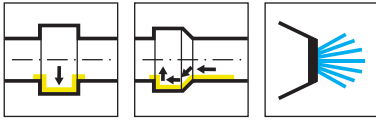
Bestellnummer Part number	D_{min}	t_{max}	b	b_1	w	Spannbereich Clamping range	HWS	HMS
RBK224.0040.01.IK	40	11	13,5	12,7	2	2,0-2,4	224018	BK2241
RBK224.0040.02.IK	40	11	13,45	12,45	2,5	2,4-2,8	224028	BK2241
RBK224.0040.03.IK	40	11	13,4	12,2	3	2,8-3,7	224038	BK2241
RBK224.0040.04.IK	40	11	13,35	11,7	4	3,7-4,4	224048	BK2241
RBK224.0040.05.IK	40	11	13,2	11,2	5	4,4-5,1	224058	BK2241
RBK224.0040.06.IK	40	11	13,05	10,7	6	5,1-6,1	224068	BK2241
LBK224.0040.01.IK	40	11	13,5	12,7	2	2,0-2,4	224018	BK2242
LBK224.0040.02.IK	40	11	13,45	12,45	2,5	2,4-2,8	224028	BK2242
LBK224.0040.03.IK	40	11	13,4	12,2	3	2,8-3,7	224038	BK2242
LBK224.0040.04.IK	40	11	13,35	11,7	4	3,7-4,4	224048	BK2242
LBK224.0040.05.IK	40	11	13,2	11,2	5	4,4-5,1	224058	BK2242
LBK224.0040.06.IK	40	11	13,05	10,7	6	5,1-6,1	224068	BK2242

Befestigungsschrauben der Kassetten gehören zum Lieferumfang des Grundhalters.
The fastening screw is combined with the basic toolholder - no separate order required.

Für Grundhalter B224 mit Kühlmittelzufuhr
For basic toolholder B224 with coolant supply

Ersatzteile
Spare Parts

Kassette Cassette	Spannschraube Clamping Screw	TORX PLUS®-Schlüssel TORX PLUS® Wrench
R/LBK224...	5.13T20EP	T20PQ



R = rechts wie gezeichnet
R = right hand version shown

L = links spiegelbildlich
L = left hand version

Bestellnummer Part number	d	l	l ₂	h	f	HWS
RB229.0040.1.K2.IK	40	172,5	30	38	35,5	BK2291
RB229.0040.2.K2.IK	40	185,5	60	38	35,5	BK2291
RB229.0040.3.K2.IK	40	215,5	90	38	35,5	BK2291
LB229.0040.1.K2.IK	40	172,5	30	38	35,5	BK2292
LB229.0040.2.K2.IK	40	185,5	60	38	35,5	BK2292
LB229.0040.3.K2.IK	40	215,5	90	38	35,5	BK2292

w siehe WSP
w see indexable inserts

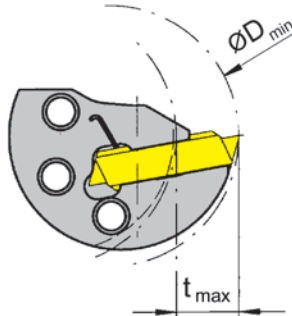
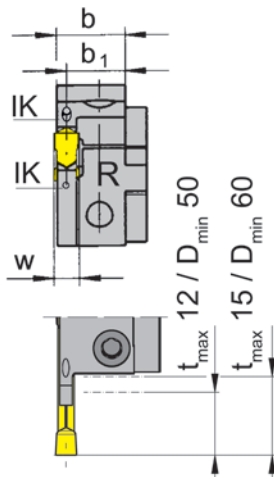
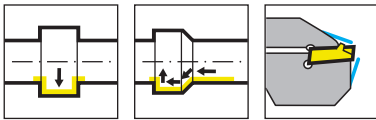
Abmessungen für D_{min}, t_{max} und b₁ siehe Kassetten
Dimensions for D_{min}, t_{max} and b₁ see cassettes

Für Kassetten BK229 mit Kühlmittelzufuhr
For cassettes BK229 with coolant supply

Ersatzteile

Spare Parts

Grundhalter Basic toolholder	Spannschraube Clamping Screw	TORX PLUS®-Schlüssel TORX PLUS® Wrench
R/LB229...	030.0518.T20P	T20PQ



R = rechts wie gezeichnet
R = right hand version shown

L = Linksausführung
L = left hand version

Bestellnummer Part number	b	b ₁	Spannbereich Clamping range	HWS	HMS
RBK229.0050.03.IK	14,2	13	3,00-4,00	229030	BK2291
RBK229.0050.04.IK	14,15	12,5	4,00-5,09	229040	BK2291
RBK229.0050.05.IK	13,8	11,5	5,10-6,00	229050 • 229051	BK2292
LBK229.0050.03.IK	14,2	13	3,00-4,00	229030	BK2292
LBK229.0050.04.IK	14,15	12,5	4,00-5,09	229040	BK2292
LBK229.0050.05.IK	13,8	11,5	5,10-6,00	229050 • 229051	BK2292

w siehe WSP
w see indexable inserts

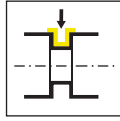
Befestigungsschrauben der Kassetten gehören zum Lieferumfang des Grundhalters.
The fastening screw is combined with the basic toolholder - no separate order required.

Für Grundhalter B229 mit Kühlmittelzufuhr
For basic toolholder B229 with coolant supply

Ersatzteile
Spare Parts

Kassette Cassette	Spannschraube Clamping Screw	TORX PLUS®-Schlüssel TORX PLUS® Wrench
R/LBK229...	5.13T20EP	T20PQ

Kassette
Cassette
NK100/NK224/NK220/
NK274/NK34T/NK360/
NK368/NK356/NK316
NK64T



Seite/Page
64-74

NK

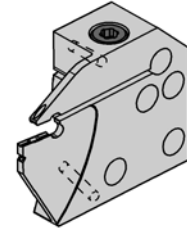
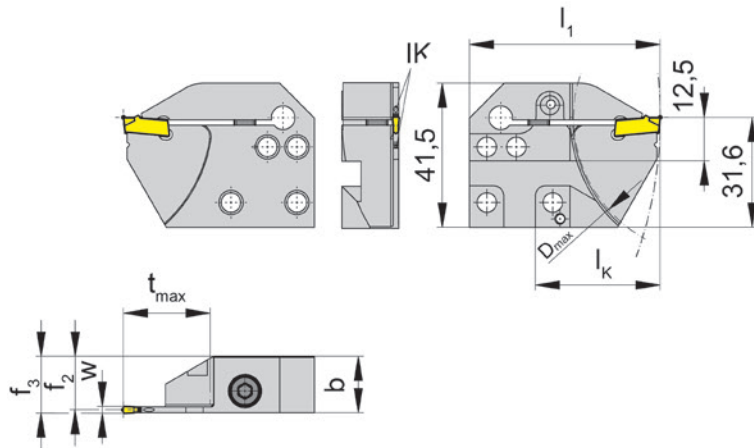
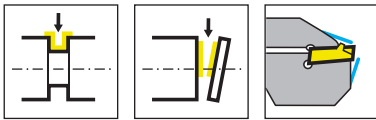


Kassetten für die Außenbearbeitung

NK100	NK360
NK224	NK368
NK220	NK356
NK274	NK316
NK34T	NK64T

Cassettes for external machining

NK100	NK360
NK224	NK368
NK220	NK356
NK274	NK316
NK34T	NK64T



R = rechts wie gezeichnet
R = right hand version shown

L = links spiegelbildlich
L = left hand version

Bestellnummer Part number	t_{max}	b	f_2	f_3	w	D_{max}	l_1	l_k	HWS	HMS
RNK100.3215.4.21.IK	25	16,25	15,4	$f_2+w/2$	2	80	55	36	100018	220001
RNK100.3215.4.22.IK	25	16,2	15,15	$f_2+w/2$	2,5	80	55	36	100028	220001
RNK100.3215.4.23.IK	25	16,25	14,9	$f_2+w/2$	3	80	55	36	100038	220001
RNK100.3215.4.24.IK	25	16,1	14,4	$f_2+w/2$	4	80	55	36	100048	220001
LNK100.3215.4.21.IK	25	16,25	15,4	$f_2+w/2$	2	80	55	36	100018	220002
LNK100.3215.4.22.IK	25	16,2	15,15	$f_2+w/2$	2,5	80	55	36	100028	220002
LNK100.3215.4.23.IK	25	16,25	14,9	$f_2+w/2$	3	80	55	36	100038	220002
LNK100.3215.4.24.IK	25	16,1	14,4	$f_2+w/2$	4	80	55	36	100048	220002

zum Einsatz auf Multi-Tasking Maschinen
for using on multi-tasking machines

Befestigungsschrauben der Kassetten gehören zum Lieferumfang des Grundhalters.
The fastening screw is combined with the basic toolholder - no separate order required.

Kühlmittelaustritt:

Durch Spannfinger und Unterstützung

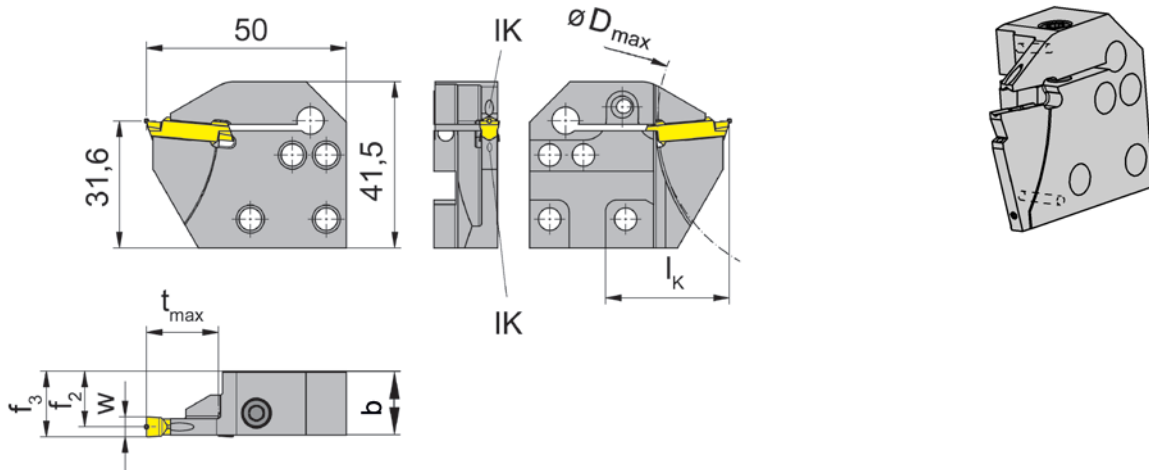
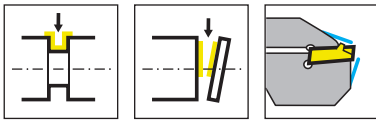
Coolant outlet:

Through clamping finger and insert support

Ersatzteile

Spare Parts

Kassette Cassette	Spannschraube Clamping Screw	TORX PLUS®-Schlüssel TORX PLUS® Wrench
R/LNK100...	6.23T25P	T25PQ



R = rechts wie gezeichnet
R = right hand version shown

L = links spiegelbildlich
L = left hand version

Bestellnummer Part number	t _{max}	b	f ₂	f ₃	w	D _{max}	l _k	HWS	HMS
RNK224.3215.2.01.IK	18	16,1	15,4	f ₂ +w/2	2	80	31	224018	220001
RNK224.3215.2.02.IK	18	16,15	15,15	f ₂ +w/2	2,5	80	31	224028	220001
RNK224.3215.4.03.IK	18	16,15	14,9	f ₂ +w/2	3	80	31	224038	220001
RNK224.3215.4.04.IK	18	16,05	14,4	f ₂ +w/2	4	80	31	224048	220001
RNK224.3215.4.05.IK	18	15,95	13,9	f ₂ +w/2	5	80	31	224058	220001
RNK224.3215.4.06.IK	18	15,8	13,4	f ₂ +w/2	6	80	31	224068	220001
LNK224.3215.2.01.IK	18	16,1	15,4	f ₂ +w/2	2	80	31	224018	220002
LNK224.3215.2.02.IK	18	16,15	15,15	f ₂ +w/2	2,5	80	31	224028	220002
LNK224.3215.4.03.IK	18	16,15	14,9	f ₂ +w/2	3	80	31	224038	220002
LNK224.3215.4.04.IK	18	16,05	14,4	f ₂ +w/2	4	80	31	224048	220002
LNK224.3215.4.05.IK	18	15,95	13,9	f ₂ +w/2	5	80	31	224058	220002
LNK224.3215.4.06.IK	18	15,8	13,4	f ₂ +w/2	6	80	31	224068	220002

Befestigungsschrauben der Kassetten gehören zum Lieferumfang des Grundhalters.
The fastening screw is combined with the basic toolholder - no separate order required.

Kühlmittelaustritt:

- .2. = Durch Unterstützung
- .4. = Durch Spannfinger und Unterstützung

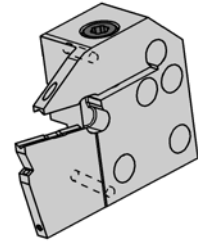
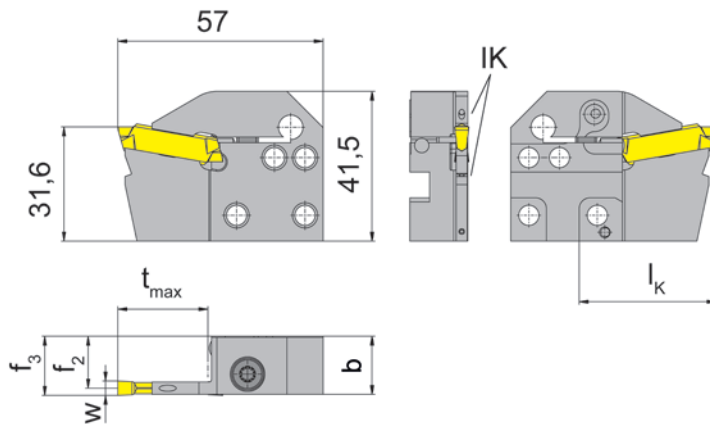
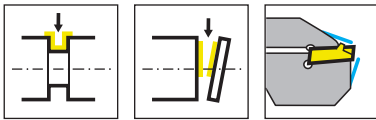
Coolant outlet:

- .2. = Through insert support
- .4. = Through clamping finger and insert support

Ersatzteile

Spare Parts

Kassette Cassette	Spannschraube Clamping Screw	TORX PLUS®-Schlüssel TORX PLUS® Wrench
R/LNK224...	5.13T20P	T20PQ



R = rechts wie gezeichnet
R = right hand version shown

L = links spiegelbildlich
L = left hand version

Bestellnummer Part number	t _{max}	b	f ₂	f ₃	w	D _{max}	l ₁	l _k	HWS	HMS
RNK220.3215.4.03.IK	25	16,2	14,9	f ₂ +w/2	3	-	57	38	229030	220001
RNK220.3215.4.04.IK	25	16,1	14,4	f ₂ +w/2	4	-	57	38	229040	220001
RNK220.3215.4.05.IK	25	15,95	13,9	f ₂ +w/2	5	-	57	38	229050 • 229051	220001
RNK220.3215.4.06.IK	25	15,85	13,4	f ₂ +w/2	6	-	57	38	229060 • 229061	220001
RNK220.3218.4.13.IK	15	18,4	17,1	f ₂ +w/2	3	180	51	32	229030	220001
RNK220.3218.4.14.IK	15	18,3	16,6	f ₂ +w/2	4	180	51	32	229040	220001
RNK220.3218.4.15.IK	15	18,15	16,1	f ₂ +w/2	5	180	51	32	229050 • 229051	220001
RNK220.3218.4.16.IK	15	18,05	15,6	f ₂ +w/2	6	180	51	32	229060 • 229061	220001
LNK220.3215.4.03.IK	25	16,2	14,9	f ₂ +w/2	3	-	57	38	229030	220002
LNK220.3215.4.04.IK	25	16,1	14,4	f ₂ +w/2	4	-	57	38	229040	220002
LNK220.3215.4.05.IK	25	15,95	13,9	f ₂ +w/2	5	-	57	38	229050 • 229051	220002
LNK220.3215.4.06.IK	25	15,85	13,4	f ₂ +w/2	6	-	57	38	229060 • 229061	220002
LNK220.3218.4.13.IK	15	18,4	17,1	f ₂ +w/2	3	180	51	32	229030	220002
LNK220.3218.4.14.IK	15	18,3	16,6	f ₂ +w/2	4	180	51	32	229040	220002
LNK220.3218.4.15.IK	15	18,15	16,1	f ₂ +w/2	5	180	51	32	229050 • 229051	220002
LNK220.3218.4.16.IK	15	18,05	15,6	f ₂ +w/2	6	180	51	32	229060 • 229061	220002

Befestigungsschrauben der Kassetten gehören zum Lieferumfang des Grundhalters.
The fastening screw is combined with the basic toolholder - no separate order required.

Kühlmittelaustritt:

Durch Spannfinger und Unterstüzung

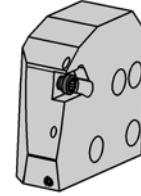
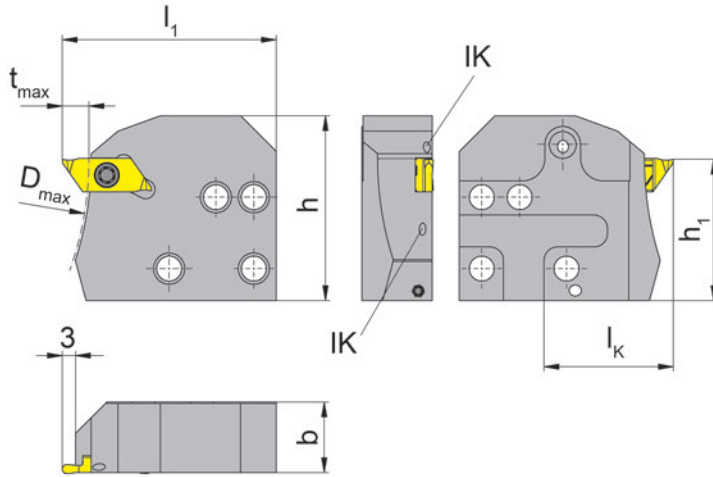
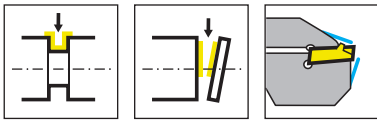
Coolant outlet:

Through clamping finger and insert support

Ersatzteile

Spare Parts

Kassette Cassette	Spannschraube Clamping Screw	TORX PLUS®-Schlüssel TORX PLUS® Wrench
R/LNK220...	6.23T25P	T25PQ



R = rechts wie gezeichnet
R = right hand version shown

L = links spiegelbildlich
L = left hand version

Bestellnummer Part number	t _{max}	b	f ₂	D _{max}	l ₁	h	h ₁	l _k	Spannbereich Clamping range	HWS	HMS
RNK274.0220.4.04.IK	6	15,8	16	150	48	41,4	31,65	29	4	274040R	220001
LNK274.0220.4.04.IK	6	15,8	16	150	48	41,4	31,65	29	4	274040L	220002

Befestigungsschrauben der Kassetten gehören zum Lieferumfang des Grundhalters.
The fastening screw is combined with the basic toolholder - no separate order required.

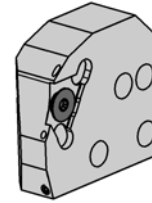
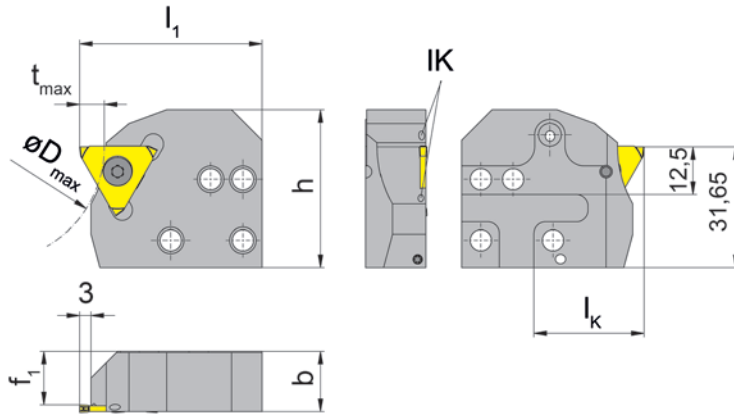
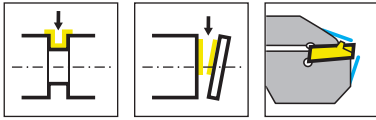
Kühlmittelaustritt:

Durch Spannfinger und Unterstützung
Coolant outlet:
Through clamping finger and insert support

Ersatzteile

Spare Parts

Kassette Cassette	Spannschraube Clamping Screw	TORX PLUS®-Schlüssel TORX PLUS® Wrench
R/LNK274.0220.4.04.IK	030.3509.T15P	T15PQ



R = rechts wie gezeichnet
R = right hand version shown

L = links spiegelbildlich
L = left hand version

Bestellnummer Part number	t _{max}	b	f	f ₁	D _{max}	l ₁	h	l _k	Spannbereich Clamping range	HWS	HMS
RNK34T.0220.4.00.IK	6,5	15,8	f ₁ +w+a ₁	15	60	48	41,4	29	1,03-1,03	34T00R	220001
RNK34T.0220.4.10.IK	6,5	15,8	f ₁ +w+a ₁	14,3	60	48	41,4	29	2,00-2,00	34T01N	220001
RNK34T.0220.4.20.IK	6,5	15,8	f ₁ +w+a ₁	13,3	60	48	41,4	29	2,01-3,00	34T02N	220001
RNK34T.0220.4.30.IK	6,5	15,8	f ₁ +w+a ₁	12,3	60	48	41,4	29	3,01-4,00	34T03N	220001
RNK34T.0220.4.40.IK	6,5	15,8	f ₁ +w+a ₁	11,3	60	48	41,4	29	4,01-5,00	34T04N	220001
LNK34T.0220.4.00.IK	6,5	15,8	f ₁ +w+a ₁	15	60	48	41,4	29	1,03-1,03	34T00L	220002
LNK34T.0220.4.10.IK	6,5	15,8	f ₁ +w+a ₁	14,3	60	48	41,4	29	2,00-2,00	34T01N	220002
LNK34T.0220.4.20.IK	6,5	15,8	f ₁ +w+a ₁	13,3	60	48	41,4	29	2,01-3,00	34T02N	220002
LNK34T.0220.4.30.IK	6,5	15,8	f ₁ +w+a ₁	12,3	60	48	41,4	29	3,01-4,00	34T03N	220002
LNK34T.0220.4.40.IK	6,5	15,8	f ₁ +w+a ₁	11,3	60	48	41,4	29	4,01-5,00	34T04N	220002

w, a₁ siehe WSP
w, a₁ see indexable inserts

Befestigungsschrauben der Kassetten gehören zum Lieferumfang des Grundhalters.
The fastening screw is combined with the basic toolholder - no separate order required.

Kühlmittelaustritt:

Durch Spannfinger und Unterstützung

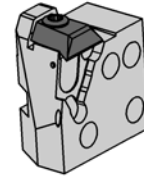
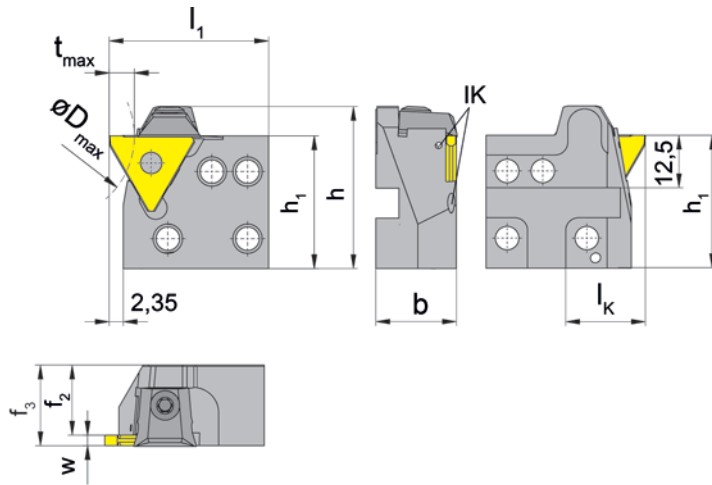
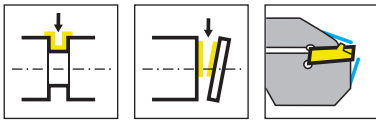
Coolant outlet:

Through clamping finger and insert support

Ersatzteile

Spare Parts

Kassette Cassette	Spannschraube Clamping Screw	TORX PLUS®-Schlüssel TORX PLUS® Wrench
R/LNK34T.0220.4.00.IK/...10.IK	030.4093.T15P	T15PQ
R/LNK34T.0220.4.20.IK	030.4010.T15P	T15PQ
R/LNK34T.0220.4.30.IK/...40.IK	030.5012.T15P	T15PQ



R = rechts wie gezeichnet
R = right hand version shown

L = links spiegelbildlich
L = left hand version

Bestellnummer Part number	t _{max}	b	f ₂	f ₃	D _{max}	l ₁	h	h ₁	l _k	Spann- bereich Clamping range	HWS	HMS
RNK360.0220.5.01.IK	4	19,2	17,7	f ₂ +w-a ₁	40	38	38,65	31,65	19	0,5-1,9	31201N • 31201R • 31201L • 31208N • 31211N	220001
RNK360.0220.5.02.IK	6	19,2	16,7	f ₂ +w-a ₁	40	38	38,65	31,65	19	1,9-2,9	31202N • 31202R • 31202L	220001
RNK360.0220.5.03.IK	6	19,2	15,7	f ₂ +w-a ₁	40	38	38,65	31,65	19	2,9-3,9	31203N • 31203R • 31203L	220001
RNK360.0220.5.04.IK	6	19,2	14	f ₂ +w-a ₁	40	38	38,65	31,65	19	3,9-6,3	31204N • 31204R • 31204L	220001
LNK360.0220.5.01.IK	4	19,2	17,7	f ₂ +w-a ₁	40	38	38,65	31,65	19	0,5-1,9	31201N • 31201R • 31201L • 31208N • 31211N	220002
LNK360.0220.5.02.IK	6	19,2	16,7	f ₂ +w-a ₁	40	38	38,65	31,65	19	1,9-2,9	31202N • 31202R • 31202L	220002
LNK360.0220.5.03.IK	6	19,2	15,7	f ₂ +w-a ₁	40	38	38,65	31,65	19	2,9-3,9	31203N • 31203R • 31203L	220002
LNK360.0220.5.04.IK	6	19,2	14	f ₂ +w-a ₁	40	38	38,65	31,65	19	3,9-6,3	31204N • 31204R • 31204L	220002

w, a₁ siehe WSP
w, a₁ see indexable inserts

Befestigungsschrauben der Kassetten gehören zum Lieferumfang des Grundhalters.
The fastening screw is combined with the basic toolholder - no separate order required.

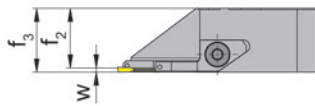
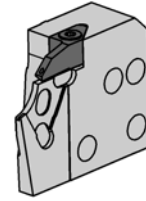
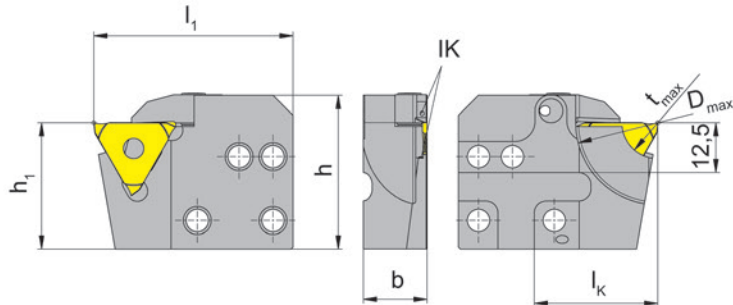
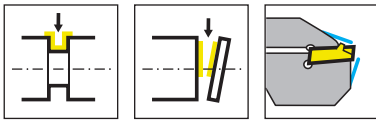
Kühlmittelaustritt:

Durch Unterstützung
Coolant outlet:
Through insert support

Ersatzteile

Spare Parts

Kassette Cassette	Spannelement Clamping element	TORX PLUS®-Schlüssel TORX PLUS® Wrench
R/LNK360...	14.4	T15PQ



R = rechts wie gezeichnet
R = right hand version shown

L = links spiegelbildlich
L = left hand version

Bestellnummer Part number	t_{max}	b	f_2	f_3	D_{max}	h	h_1	l_k	Spannbereich Clamping range	HWS	HMS
RNK368.0220.4.01.IK	8	16	15	f_2+w-a_1	40	38,5	31,65	31	0,5-1,2	31208N	220001
RNK368.0220.4.02.IK	8	16	14,7	f_2+w-a_1	40	38,5	31,65	31	1,2-1,5	31211N	220001
LNK368.0220.4.01.IK	8	16	15	f_2+w-a_1	40	38,5	31,65	31	0,5-1,2	31208N	220002
LNK368.0220.4.02.IK	8	16	14,7	f_2+w-a_1	40	38,5	31,65	31	1,2-1,5	31211N	220002

w, a1 siehe WSP
w, a1 see indexable inserts

Befestigungsschrauben der Kassetten gehören zum Lieferumfang des Grundhalters.
The fastening screw is combined with the basic toolholder - no separate order required.

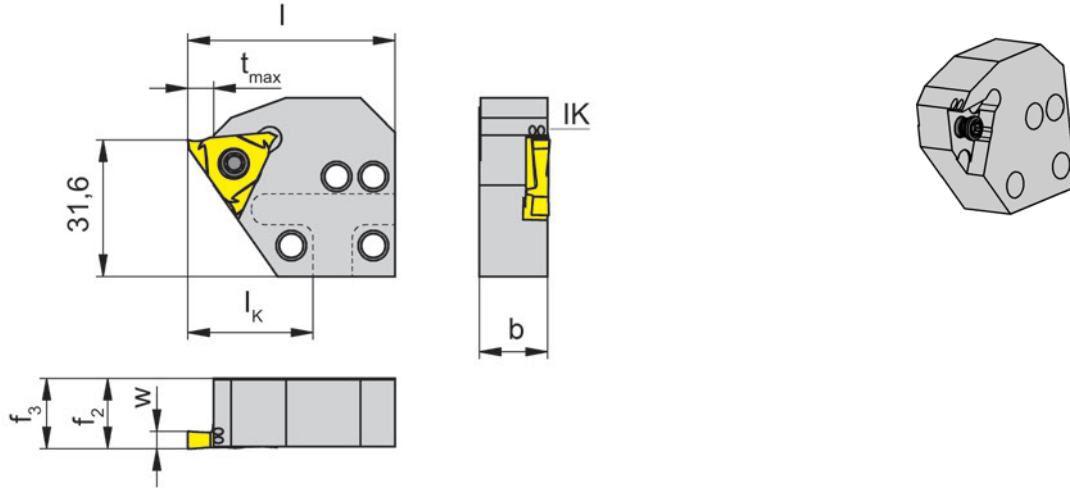
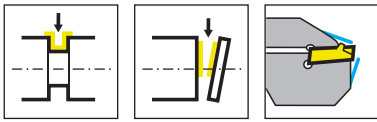
Kühlmittelaustritt:

Durch Spannfinger und Unterstützung
Coolant outlet:
Through clamping finger and insert support

Ersatzteile

Spare Parts

Kassette Cassette	Spannelement Clamping element	TORX PLUS®-Schlüssel TORX PLUS® Wrench
LNK368.0220.4....	010.0004.0586	T10PL
RNK368.0220.4....	010.0004.0620	T10PL



R = rechts wie gezeichnet
R = right hand version shown

L = links spiegelbildlich
L = left hand version

Bestellnummer Part number	t _{max}	b	f ₂	f ₃	l	l _K	HWS	HMS
RNK356.0220.03.IK	5	15,8	16,1	f ₃ =f ₂	48	29	31503R	220001
RNK356.0220.05.IK	5	15,8	16,3	f ₃ =f ₂	48	29	31505R	220001
LNK356.0220.03.IK	5	15,8	16,1	f ₃ =f ₂	48	29	31503L	220002
LNK356.0220.05.IK	5	15,8	16,3	f ₃ =f ₂	48	29	31505L	220002

w siehe WSP
w see indexable inserts

Befestigungsschrauben der Kassetten gehören zum Lieferumfang des Grundhalters.
The fastening screw is combined with the basic toolholder - no separate order required.

Kühlmittelaustritt:

Durch Spannfinger

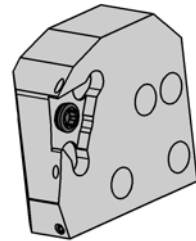
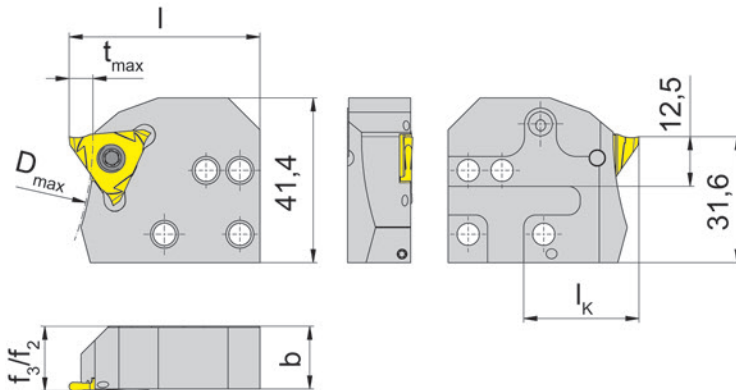
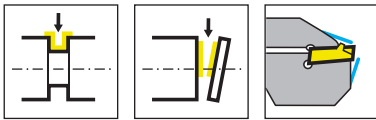
Coolant outlet:

Through clamping finger

Ersatzteile

Spare Parts

Kassette Cassette	Spannschraube Clamping Screw	TORX PLUS®-Schlüssel TORX PLUS® Wrench
R/LNK356...	5.12T20P	T20PQ



R = rechts wie gezeichnet
R = right hand version shown

L = links spiegelbildlich
L = left hand version

Bestellnummer Part number	t _{max}	b	f ₂	f ₃	D _{max}	l	l _k	HWS	HMS
RNK356.0220.4.23.IK	5	15,8	16,3	f ₃ =f ₂	150	48	29	31503R	220001
RNK356.0220.4.25.IK	5	15,8	16,3	f ₃ =f ₂	150	48	29	31505R	220001
RNK356.0220.S.4.03.IK	6	15,8	16,1	f ₃ =f ₂	150	48	29	S31503R	220001
RNK356.1220.5.16.IK	5	16	16,3	f ₃ =f ₂	35	38	19	31505R	220001
LNK356.0220.4.23.IK	5	15,8	16,3	f ₃ =f ₂	150	48	29	31503L	220002
LNK356.0220.4.25.IK	5	15,8	16,3	f ₃ =f ₂	150	48	29	31505L	220002
LNK356.0220.S.4.03.IK	6	15,8	16,1	f ₃ =f ₂	150	48	29	S31503L	220002
LNK356.1220.5.16.IK	5	16	16,3	f ₃ =f ₂	35	38	19	31505L	220002

w siehe WSP
w see indexable inserts

Befestigungsschrauben der Kassetten gehören zum Lieferumfang des Grundhalters.
The fastening screw is combined with the basic toolholder - no separate order required.

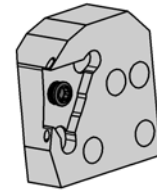
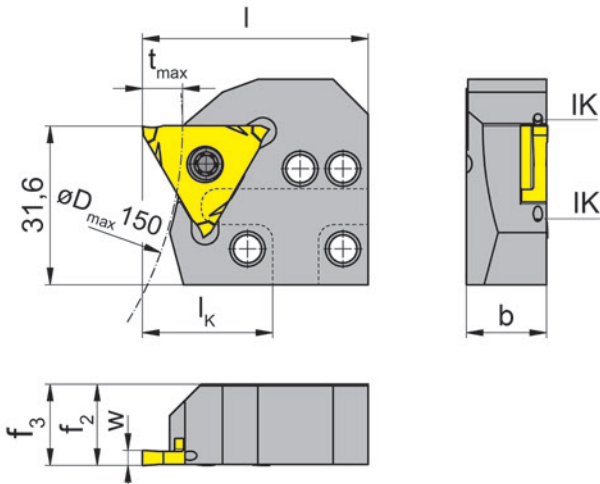
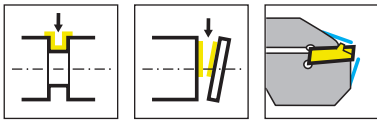
Kühlmittelaustritt:

Durch Spannfinger und Unterstützung
Coolant outlet:
Through clamping finger and insert support

Ersatzteile

Spare Parts

Kassette Cassette	Spannschraube Clamping Screw	TORX PLUS®-Schlüssel TORX PLUS® Wrench
R/LNK356...	5.12T20P	T20PQ



R = rechts wie gezeichnet
R = right hand version shown

L = links spiegelbildlich
L = left hand version

Bestellnummer Part number	t _{max}	b	f ₂	f ₃	D _{max}	l	l _k	HWS	HMS
RNK316.0220.4.03.IK	8	16	18,1	f ₃ =f ₂	150	45	26	31603R	220001
RNK316.0220.4.05.IK	8	16	16,2	f ₃ =f ₂	150	45	26	31605R	220001
RNK316.0220.S3.4.03.IK	8	16	16,2	f ₃ =f ₂	150	45	26	S31603R	220001
LNK316.0220.4.03.IK	8	16	18,1	f ₃ =f ₂	150	45	26	31603L	220002
LNK316.0220.4.05.IK	8	16	16,2	f ₃ =f ₂	150	45	26	31605L	220002
LNK316.0220.S3.4.03.IK	8	16	16,2	f ₃ =f ₂	150	45	26	S31603L	220002

w siehe WSP
w see indexable inserts

Befestigungsschrauben der Kassetten gehören zum Lieferumfang des Grundhalters.
The fastening screw is combined with the basic toolholder - no separate order required.

Kühlmittelaustritt:

Durch Spannfinger und Unterstützung

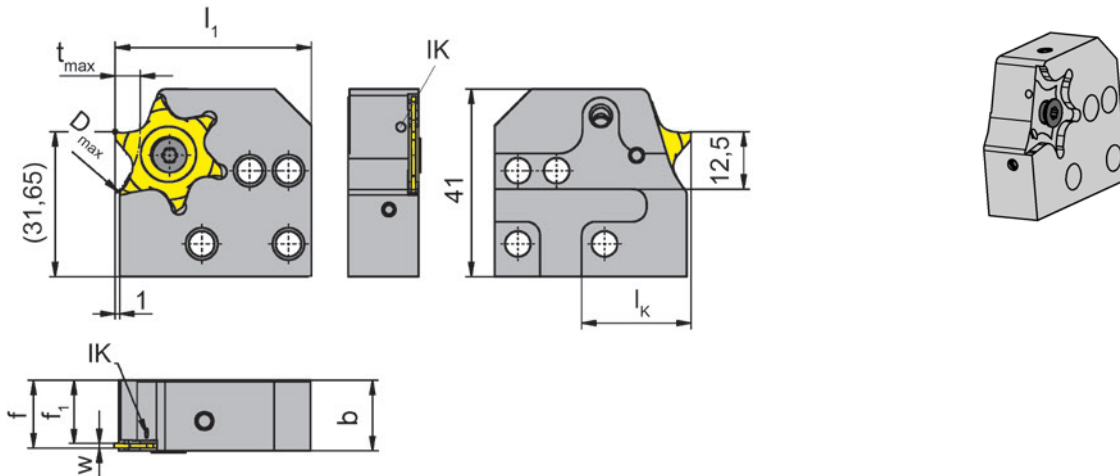
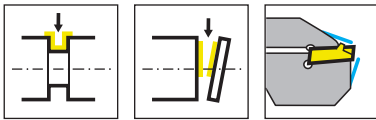
Coolant outlet:

Through clamping finger and insert support

Ersatzteile

Spare Parts

Kassette Cassette	Spannschraube Clamping Screw	TORX PLUS®-Schlüssel TORX PLUS® Wrench
R/LNK316...	5.12T20P	T20PQ



R = rechts wie gezeichnet
R = right hand version shown

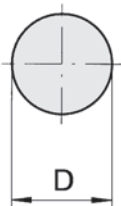
L = links spiegelbildlich
L = left hand version

Bestellnummer Part number	t _{max}	b	f	f ₁	D _{max}	l ₁	l _k	HWS	HMS
RNK64T.0220.01.IK	5,5	15,4	f ₁ +w+a ₁	13,2	100	43	24	64T01N	220001
RNK64T.0220.02.IK	5,5	15,4	f ₁ +w+a ₁	12,7	100	43	24	64T02N	220001
LNK64T.0220.01.IK	5,5	15,4	f ₁ +w+a ₁	13,2	100	43	24	64T01N	220002
LNK64T.0220.02.IK	5,5	15,4	f ₁ +w+a ₁	12,7	100	43	24	64T02N	220002

w, a₁ siehe WSP
w, a₁ see indexable inserts

Befestigungsschrauben der Kassetten gehören zum Lieferumfang des Grundhalters.
The fastening screw is combined with the basic toolholder - no separate order required.

Ein- und Abstechen von Wellen
Grooving and parting off solid bars



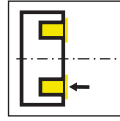
D _{min}	t _{max}
40	5,5
45	5
50	4,5
55	4
65	3,5
70	3,5
80	3
100	2,5

Ersatzteile Spare Parts

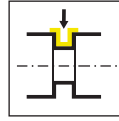
Kassette Cassette	Spannschraube Clamping Screw	TORX PLUS®-Schlüssel TORX PLUS® Wrench
R/LNK64T...	030.4010.T15P	T15PQ



Grundhalter
Basic toolholder
B224/220

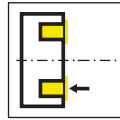


Seite/Page
78



Seite/Page
79-80

Kassette
Cassette
AK25A/LAK224/
RAK224/LIK224
RIK224/LAK220/
RAK220/LIK220/RIK220



Seite/Page
81-98

R/LAK
R/LIK

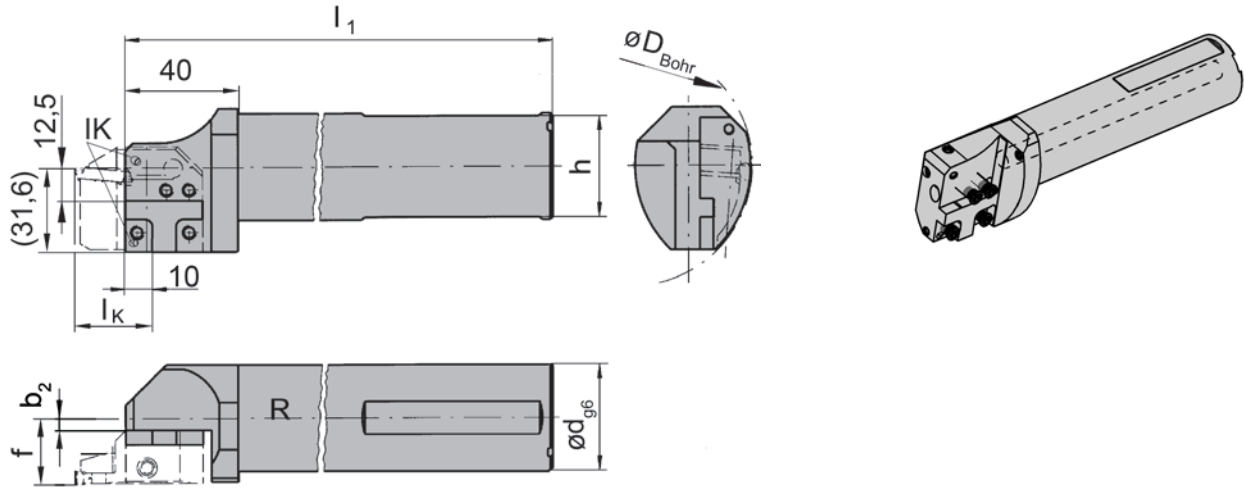
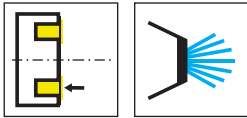


**Kassetten zur
Axialbearbeitung**

- Grundhalter
- 25A
- 224
- 220

**Cassettes for
face grooving**

- Basic toolholder
- 25A
- 224
- 220



R = rechts wie gezeichnet
R = right hand version shown

L = Linksausführung
L = left hand version

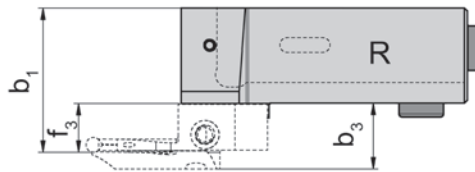
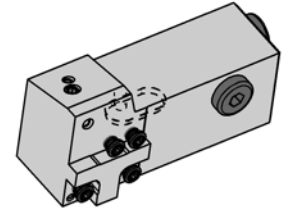
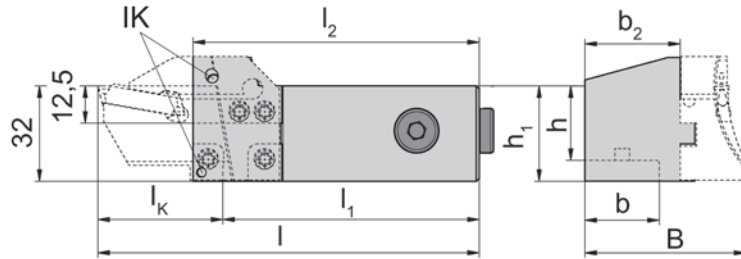
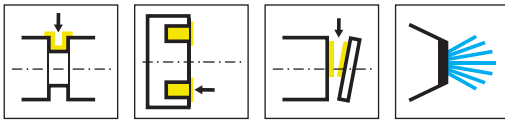
Bestellnummer Part number	f	d	l_1	h	b_2	D_{Bohr}	HWS
RB224.0032.K1.IK	b_2+f_3	32	181	30	0,41	90	220001
RB224.0040.K1.IK	b_2+f_3	40	231	38	4,41	90	220001
RB224.0032.1.K1.IK	b_2+f_3	32	116	30	0,41	90	220001
RB224.0040.1.K1.IK	b_2+f_3	40	116	38	4,41	90	220001
LB224.0032.K1.IK	b_2+f_3	32	181	30	0,41	90	220002
LB224.0040.K1.IK	b_2+f_3	40	231	38	4,41	90	220002
LB224.0032.1.K1.IK	b_2+f_3	32	116	30	0,41	90	220002
LB224.0040.1.K1.IK	b_2+f_3	40	116	38	4,41	90	220002

Da min / f3 / IK siehe Kassetten
Da min / f3 / IK see cassettes

Ersatzteile

Spare Parts

Grundhalter Basic toolholder	Spannschraube Clamping Screw	TORX PLUS®-Schlüssel TORX PLUS® Wrench
R/LB224...	5.12T20P	T20PQ



R = rechts wie gezeichnet
R = right hand version shown

L = Linksausführung
L = left hand version

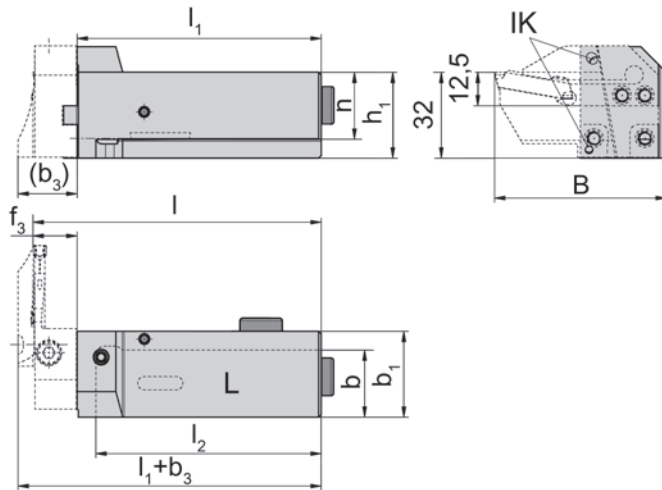
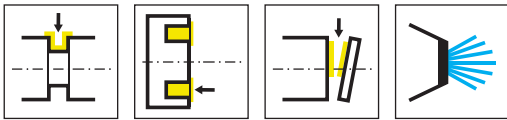
Bestellnummer Part number	h	h ₁	l ₁	b	b ₁	b ₂	l ₂	l	B	HWS
R220.1616.2.K1.IK	16	32	l ₂ -10	16	b ₂ +f ₃	23	84	l ₁ +l _K	b ₂ +b ₃	220001
R220.2020.2.K1.IK	20	32	l ₂ -10	20	b ₂ +f ₃	27	84	l ₁ +l _K	b ₂ +b ₃	220001
R220.2525.2.K1.IK	25	32	l ₂ -10	25	b ₂ +f ₃	32	96	l ₁ +l _K	b ₂ +b ₃	220001
R220.3225.2.K1.IK	32	32	l ₂ -10	25	b ₂ +f ₃	25	105	l ₁ +l _K	b ₂ +b ₃	220001
R220.3232.2.K1.IK	32	32	l ₂ -10	32	b ₂ +f ₃	32	130	l ₁ +l _K	b ₂ +b ₃	220001
L220.1616.2.K1.IK	16	32	l ₂ -10	16	b ₂ +f ₃	23	84	l ₁ +l _K	b ₂ +b ₃	220002
L220.2020.2.K1.IK	20	32	l ₂ -10	20	b ₂ +f ₃	27	84	l ₁ +l _K	b ₂ +b ₃	220002
L220.2525.2.K1.IK	25	32	l ₂ -10	25	b ₂ +f ₃	32	96	l ₁ +l _K	b ₂ +b ₃	220002
L220.3225.2.K1.IK	32	32	l ₂ -10	25	b ₂ +f ₃	25	105	l ₁ +l _K	b ₂ +b ₃	220002
L220.3232.2.K1.IK	32	32	l ₂ -10	32	b ₂ +f ₃	32	130	l ₁ +l _K	b ₂ +b ₃	220002

l_K, b₃ (Maß „b₃“ entspricht „b“ bei Axial-Kassetten) und f₃ siehe Kassetten
l_K, b₃ [Dimension „b₃“ corresponds to „b“ for face grooving cassettes] and f₃ see cassettes

Ersatzteile

Spare Parts

Grundhalter Basic toolholder	Spannschraube Clamping Screw	TORX PLUS®-Schlüssel TORX PLUS® Wrench	Verschlusschraube Screw Plug
R/L220...	5.12T20P	T20PQ	004.00.26



L = links wie gezeichnet
L = left hand version shown

R = Rechtsausführung
R = right hand version

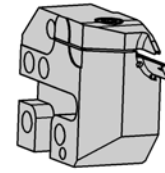
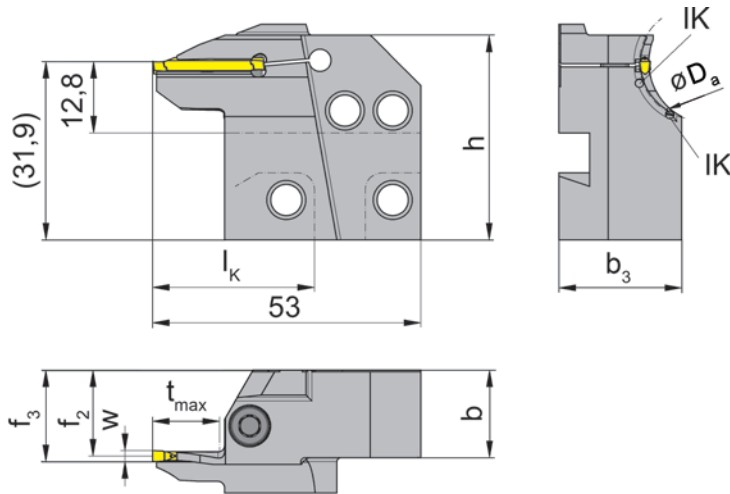
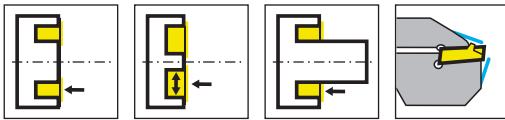
Bestellnummer Part number	h	h ₁	b	l ₂	l	B	b ₁	l ₁	HWS
R220.1616.2.K2.IK	16	32	16	69	l ₁ +f ₃	l _K +19	32	79	220002
R220.2020.2.K2.IK	20	32	20	69	l ₁ +f ₃	l _K +19	32	79	220002
R220.2525.2.K2.IK	25	32	25	84	l ₁ +f ₃	l _K +19	32	91	220002
R220.3225.2.K2.IK	32	32	29	90	l ₁ +f ₃	l _K +22	37	100	220002
R220.3232.2.K2.IK	32	32	32	115	l ₁ +f ₃	l _K +19	37	125	220002
L220.1616.2.K2.IK	16	32	16	69	l ₁ +f ₃	l _K +19	32	79	220001
L220.2020.2.K2.IK	20	32	20	69	l ₁ +f ₃	l _K +19	32	79	220001
L220.2525.2.K2.IK	25	32	25	84	l ₁ +f ₃	l _K +19	32	91	220001
L220.3225.2.K2.IK	32	32	29	90	l ₁ +f ₃	l _K +22	37	100	220001

IK, b3 (Maß „b3“ entspricht „b“ bei Axial-Kassetten) und f3 siehe Kassetten
IK, b3 [Dimension „b3“ corresponds to „b“ for face grooving cassettes] and f3 see cassettes

Ersatzteile

Spare Parts

Grundhalter Basic toolholder	Spannschraube Clamping Screw	TORX PLUS®-Schlüssel TORX PLUS® Wrench	Verschlusschraube Screw Plug
R/L220...	5.12T20P	T20PQ	004.00.26



R = rechts wie gezeichnet
R = right hand version shown

L = links spiegelbildlich
L = left hand version

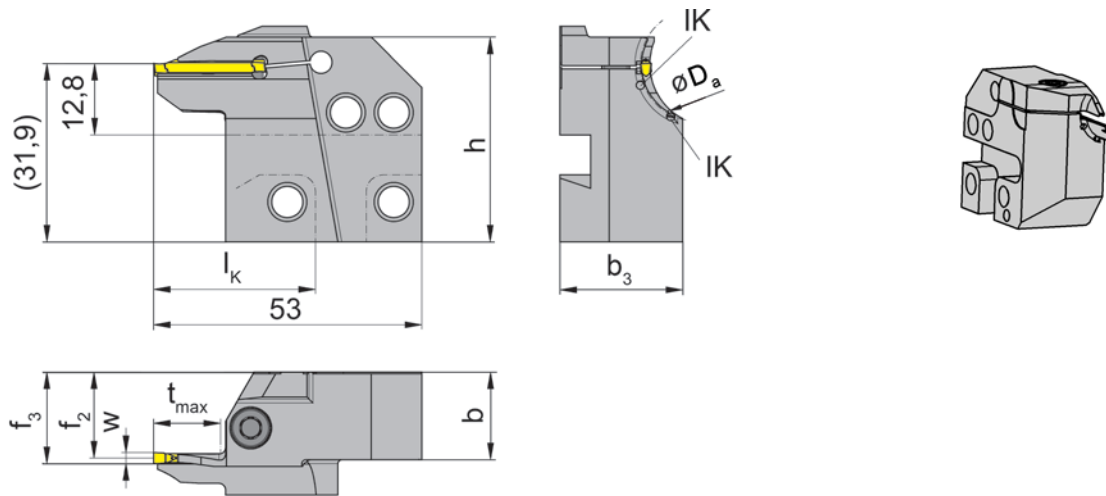
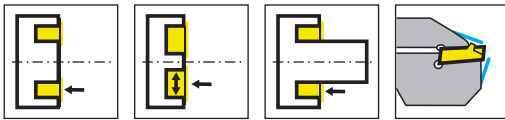
Bestellnummer Part number	D _{a min}	D _{a max}	t _{max}	b	b ₃	f ₂	f ₃	w	h	l _k	HWS*	HMS
RAK25A.1520.02.IK	15	20	12	15,7	21	15,4	f ₂ +w/2	2	38,6	34	25A02	220001
RAK25A.2025.02.IK	20	25	12	15,7	22	15,4	f ₂ +w/2	2	38,6	34	25A02	220001
RAK25A.2530.02.IK	25	30	13	15,7	23	15,4	f ₂ +w/2	2	38,6	34	25A02	220001
RAK25A.2025.03.IK	20	25	14	15,7	24	14,9	f ₂ +w/2	3	38,6	34	25A03	220001
RAK25A.2530.03.IK	25	30	15	15,7	25	14,9	f ₂ +w/2	3	38,6	34	25A03	220001
RAK25A.3040.03.IK	30	40	16	15,7	23	14,9	f ₂ +w/2	3	38,6	34	25A03	220001
RAK25A.4050.03.IK	40	50	18	15,7	24	14,9	f ₂ +w/2	3	38,6	34	25A03	220001
RAK25A.5065.03.IK	50	65	18	15,7	21,5	15,4	f ₂ +w/2	3	39	34	25A03	220001
RAK25A.6580.03.IK	65	80	20	15,7	24	17,1	f ₂ +w/2	3	39	34	25A03	220001
LAK25A.1520.02.IK	15	20	12	15,7	21	15,4	f ₂ +w/2	2	38,6	34	25A02	220002
LAK25A.2025.02.IK	20	25	12	15,7	22	15,4	f ₂ +w/2	2	38,6	34	25A02	220002
LAK25A.2530.02.IK	25	30	13	15,7	23	15,4	f ₂ +w/2	2	38,6	34	25A02	220002
LAK25A.2025.03.IK	20	25	14	15,7	24	14,9	f ₂ +w/2	3	38,6	34	25A03	220002
LAK25A.2530.03.IK	25	30	15	15,7	25	14,9	f ₂ +w/2	3	38,6	34	25A03	220002
LAK25A.3040.03.IK	30	40	16	15,7	23	14,9	f ₂ +w/2	3	38,6	34	25A03	220002
LAK25A.4050.03.IK	40	50	18	15,7	24	14,9	f ₂ +w/2	3	38,6	34	25A03	220002
LAK25A.5065.03.IK	50	65	18	15,7	22	15,4	f ₂ +w/2	3	39	34	25A03	220002
LAK25A.6580.03.IK	65	80	18	15,7	21,5	15,4	f ₂ +w/2	3	39	34	25A03	220002

* Schneidplattenbreite beachten
* Please note insert width

Spitzenhöhe liegt 0,3 mm über Drehmitte
The cutting edge is above 0,3 mm the centre height

Ersatzteile
Spare Parts

Kassette Cassette	Spannschraube Clamping Screw	TORX PLUS®-Schlüssel TORX PLUS® Wrench
R/LAK25A...	5.13T20P	T20PQ



R = rechts wie gezeichnet
R = right hand version shown

L = links spiegelbildlich
L = left hand version

Bestellnummer Part number	$D_{a \min}$	$D_{a \max}$	t_{\max}	b	b_3	f_2	f_3	w	h	l_k	HWS*	HMS
RAK25A.2025.04.IK	20	25	16	15,7	24	15,1	$f_2+w/2$	4	38,6	34	25A04	220001
RAK25A.2530.04.IK	25	30	17	15,7	24	15,1	$f_2+w/2$	4	38,6	34	25A04	220001
RAK25A.3040.04.IK	30	40	18	15,7	24	15,1	$f_2+w/2$	4	38,6	34	25A04	220001
RAK25A.4050.04.IK	40	50	20	15,7	24	15,5	$f_2+w/2$	4	39,2	34	25A04	220001
RAK25A.5065.04.IK	50	65	20	15,7	24	17,1	$f_2+w/2$	4	39	34	25A04	220001
LAK25A.2025.04.IK	20	25	16	15,7	24	15,1	$f_2+w/2$	4	38,6	34	25A04	220002
LAK25A.2530.04.IK	25	30	17	15,7	24	15,1	$f_2+w/2$	4	38,6	34	25A04	220002
LAK25A.3040.04.IK	30	40	18	15,7	24	15,1	$f_2+w/2$	4	38,6	34	25A04	220002
LAK25A.4050.04.IK	40	50	20	15,7	24	15,1	$f_2+w/2$	4	39,2	34	25A04	220002
LAK25A.5065.04.IK	50	65	18	15,7	22	15,4	$f_2+w/2$	4	39	34	25A04	220002
LAK25A.6580.04.IK	65	80	20	15,7	23,5	17,1	$f_2+w/2$	4	39	34	25A04	220002

* Schneidplattenbreite beachten

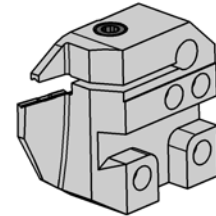
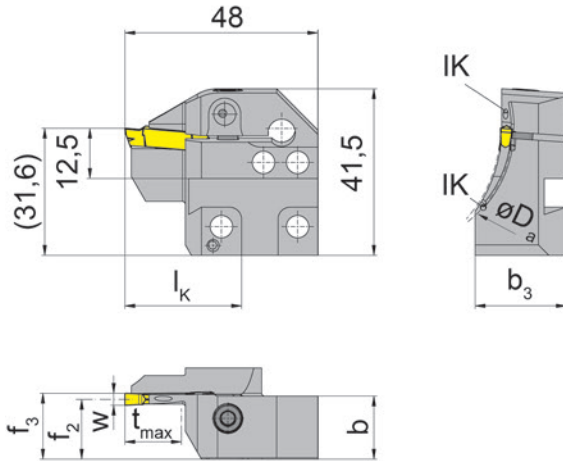
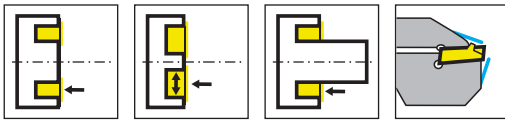
* Please note insert width

Spitzenhöhe liegt 0,3 mm über Drehmitte
The cutting edge is above 0,3 mm the centre height

Ersatzteile

Spare Parts

Kassette Cassette	Spannschraube Clamping Screw	TORX PLUS®-Schlüssel TORX PLUS® Wrench
R/LAK25A...	5.13T20P	T20PQ



L = Linksausführung
L = left hand version

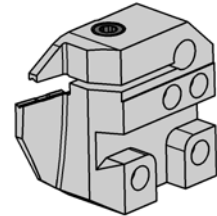
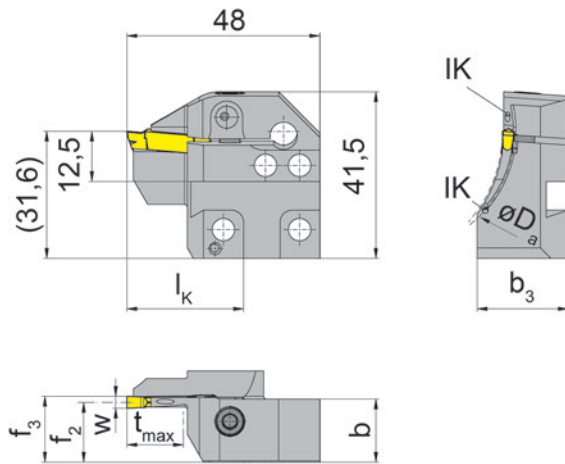
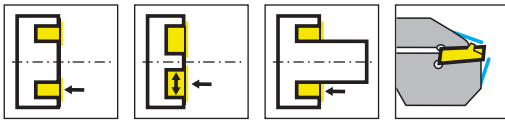
Bestellnummer Part number	D _{a min}	D _{a max}	t _{max}	b	b ₃	f ₂	f ₃	w	l _k	HWS*	HMS
LAK224.5060.03.IK	50	60	14	15,7	23,7	14,9	f ₂ +w/2	3	29	224038	220002
LAK224.6075.03.IK	60	75	14	15,7	22,7	14,9	f ₂ +w/2	3	29	224038	220002
LAK224.7590.03.IK	75	90	14	15,7	22,7	14,9	f ₂ +w/2	3	29	224038	220002
LAK224.9011.03.IK	90	110	14	15,7	21	14,9	f ₂ +w/2	3	29	224038	220002
LAK224.1113.03.IK	110	130	14	15,7	21	14,9	f ₂ +w/2	3	29	224038	220002
LAK224.1318.03.IK	130	180	14	15,7	20	14,9	f ₂ +w/2	3	29	224038	220002
LAK224.1830.03.IK	180	300	14	15,7	19	14,9	f ₂ +w/2	3	29	224038	220002
LAK224.3000.03.IK	300	1000	14	15,7	16,9	14,9	f ₂ +w/2	3	29	224038	220002
LAK224.3847.04.IK	38	47	14	15,7	24,2	14,4	f ₂ +w/2	4	29	224048	220002
LAK224.4760.04.IK	47	60	14	15,7	23,7	14,4	f ₂ +w/2	4	29	224048	220002
LAK224.6075.04.IK	60	75	14	15,7	23,7	14,4	f ₂ +w/2	4	29	224048	220002
LAK224.7590.04.IK	75	90	14	15,7	22,7	14,4	f ₂ +w/2	4	29	224048	220002
LAK224.9013.04.IK	90	130	14	15,7	21	14,4	f ₂ +w/2	4	29	224048	220002
LAK224.1318.04.IK	130	180	14	15,7	21	14,4	f ₂ +w/2	4	29	224048	220002
LAK224.1830.04.IK	180	300	14	15,7	19	14,4	f ₂ +w/2	4	29	224048	220002
LAK224.3000.04.IK	300	1000	14	15,7	16,7	14,4	f ₂ +w/2	4	29	224048	220002

* Schneidplattenbreite beachten
* Please note insert width

Befestigungsschrauben der Kassetten gehören zum Lieferumfang des Grundhalters.
The fastening screw is combined with the basic toolholder - no separate order required.

Ersatzteile
Spare Parts

Kassette Cassette	Spannschraube Clamping Screw	TORX PLUS®-Schlüssel TORX PLUS® Wrench
LAK224...	5.13T20P	T20PQ



L = Linksausführung
L = left hand version

Bestellnummer Part number	D _{a min}	D _{a max}	t _{max}	b	b ₃	f ₂	f ₃	w	l _k	HWS*	HMS
LAK224.3847.05.IK	38	47	14	15,7	23,7	13,9	f ₂ +w/2	5	29	224058	220002
LAK224.4760.05.IK	47	60	14	15,7	23,7	13,9	f ₂ +w/2	5	29	224058	220002
LAK224.6075.05.IK	60	75	14	15,7	23,7	13,9	f ₂ +w/2	5	29	224058	220002
LAK224.7590.05.IK	75	90	14	15,7	22	13,9	f ₂ +w/2	5	29	224058	220002
LAK224.9013.05.IK	90	130	14	15,7	22	13,9	f ₂ +w/2	5	29	224058	220002
LAK224.1318.05.IK	130	180	14	15,7	21	13,9	f ₂ +w/2	5	29	224058	220002
LAK224.1830.05.IK	180	300	14	15,7	19	13,9	f ₂ +w/2	5	29	224058	220002
LAK224.3000.05.IK	300	1000	14	15,7	16,7	13,9	f ₂ +w/2	5	29	224058	220002
LAK224.6075.06.IK	60	75	14	15,7	23	13,4	f ₂ +w/2	6	29	224068	220002
LAK224.7590.06.IK	75	90	14	15,7	23	13,4	f ₂ +w/2	6	29	224068	220002
LAK224.9013.06.IK	90	130	14	15,7	21	13,4	f ₂ +w/2	6	29	224068	220002
LAK224.1318.06.IK	130	180	14	15,7	21	13,4	f ₂ +w/2	6	29	224068	220002
LAK224.1830.06.IK	180	300	14	15,7	19	13,4	f ₂ +w/2	6	29	224068	220002
LAK224.3000.06.IK	300	1000	14	15,7	16,7	13,4	f ₂ +w/2	6	29	224068	220002

* Schneidplattenbreite beachten

* Please note insert width

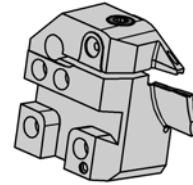
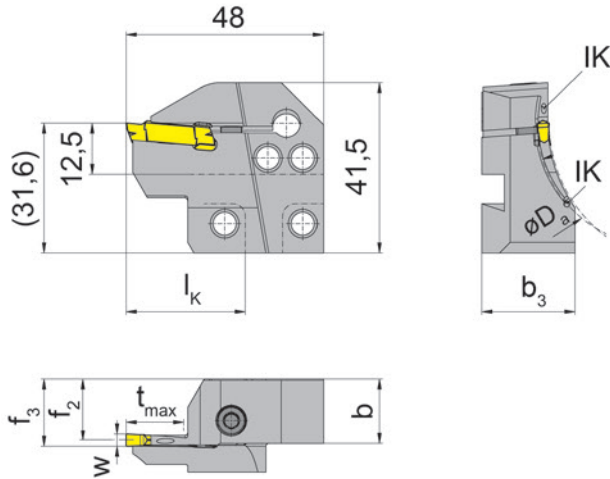
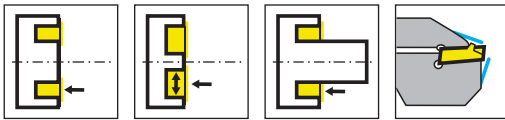
Befestigungsschrauben der Kassetten gehören zum Lieferumfang des Grundhalters.

The fastening screw is combined with the basic toolholder - no separate order required.

Ersatzteile

Spare Parts

Kassette Cassette	Spannschraube Clamping Screw	TORX PLUS®-Schlüssel TORX PLUS® Wrench
LAK224...	5.13T20P	T20PQ



R = Rechtsausführung
R = right hand version

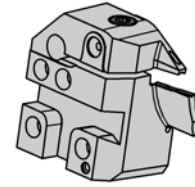
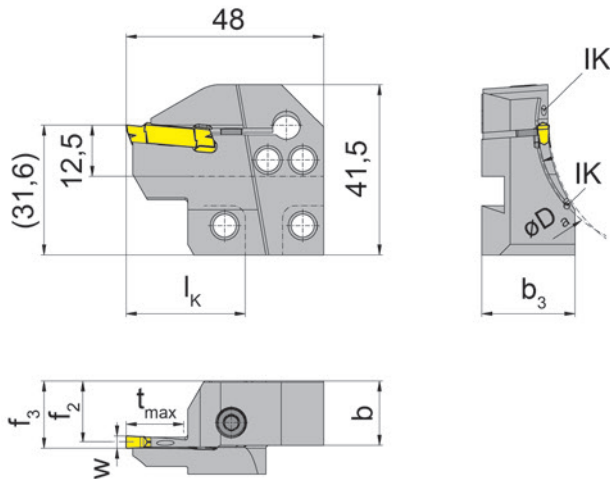
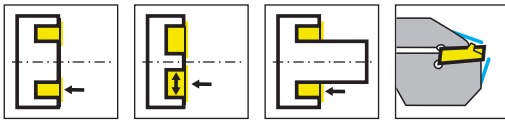
Bestellnummer Part number	D _{a min}	D _{a max}	t _{max}	b	b ₃	f ₂	f ₃	w	l _k	HWS*	HMS
RAK224.5060.03.IK	50	60	14	15,7	23,7	14,9	f ₂ +w/2	3	29	224038	220001
RAK224.6075.03.IK	60	75	14	15,7	22,7	14,9	f ₂ +w/2	3	29	224038	220001
RAK224.7590.03.IK	75	90	14	15,7	22,7	14,9	f ₂ +w/2	3	29	224038	220001
RAK224.9011.03.IK	90	110	14	15,7	21	14,9	f ₂ +w/2	3	29	224038	220001
RAK224.1113.03.IK	110	130	14	15,7	21	14,9	f ₂ +w/2	3	29	224038	220001
RAK224.1318.03.IK	130	180	14	15,7	20	14,9	f ₂ +w/2	3	29	224038	220001
RAK224.1830.03.IK	180	300	14	15,7	19	14,9	f ₂ +w/2	3	29	224038	220001
RAK224.3000.03.IK	300	1000	14	15,7	16,9	14,9	f ₂ +w/2	3	29	224038	220001
RAK224.3847.04.IK	38	47	14	15,7	24,2	14,4	f ₂ +w/2	4	29	224048	220001
RAK224.4760.04.IK	47	60	14	15,7	23,7	14,4	f ₂ +w/2	4	29	224048	220001
RAK224.6075.04.IK	60	75	14	15,7	23,7	14,4	f ₂ +w/2	4	29	224048	220001
RAK224.7590.04.IK	75	90	14	15,7	22,7	14,4	f ₂ +w/2	4	29	224048	220001
RAK224.9013.04.IK	90	130	14	15,7	21	14,4	f ₂ +w/2	4	29	224048	220001
RAK224.1318.04.IK	130	180	14	15,7	21	14,4	f ₂ +w/2	4	29	224048	220001
RAK224.1830.04.IK	180	300	14	15,7	19	14,4	f ₂ +w/2	4	29	224048	220001
RAK224.3000.04.IK	300	1000	14	15,7	16,7	14,4	f ₂ +w/2	4	29	224048	220001

* Schneidplattenbreite beachten
* Please note insert width

Befestigungsschrauben der Kassetten gehören zum Lieferumfang des Grundhalters.
The fastening screw is combined with the basic toolholder - no separate order required.

Ersatzteile
Spare Parts

Kassette Cassette	Spannschraube Clamping Screw	TORX PLUS®-Schlüssel TORX PLUS® Wrench
RAK224...	5.13T20P	T20PQ



R = Rechtsausführung
R = right hand version

Bestellnummer Part number	D _{a min}	D _{a max}	t _{max}	b	b ₃	f ₂	f ₃	w	l _k	HWS*	HMS
RAK224.3847.05.IK	38	47	14	15,7	23,7	13,9	f ₂ +w/2	5	29	224058	220001
RAK224.4760.05.IK	47	60	14	15,7	23,7	13,9	f ₂ +w/2	5	29	224058	220001
RAK224.6075.05.IK	60	75	14	15,7	23,7	13,9	f ₂ +w/2	5	29	224058	220001
RAK224.7590.05.IK	75	90	14	15,7	22	13,9	f ₂ +w/2	5	29	224058	220001
RAK224.9013.05.IK	90	130	14	15,7	22	13,9	f ₂ +w/2	5	29	224058	220001
RAK224.1318.05.IK	130	180	14	15,7	21	13,9	f ₂ +w/2	5	29	224058	220001
RAK224.1830.05.IK	180	300	14	15,7	19	13,9	f ₂ +w/2	5	29	224058	220001
RAK224.3000.05.IK	300	1000	14	15,7	16,7	13,9	f ₂ +w/2	5	29	224058	220001
RAK224.6075.06.IK	60	75	14	15,7	23	13,4	f ₂ +w/2	6	29	224068	220001
RAK224.7590.06.IK	75	90	14	15,7	23	13,4	f ₂ +w/2	6	29	224068	220001
RAK224.9013.06.IK	90	130	14	15,7	21	13,4	f ₂ +w/2	6	29	224068	220001
RAK224.1318.06.IK	130	180	14	15,7	21	13,4	f ₂ +w/2	6	29	224068	220001
RAK224.1830.06.IK	180	300	14	15,7	19	13,4	f ₂ +w/2	6	29	224068	220001
RAK224.3000.06.IK	300	1000	14	15,7	16,7	13,4	f ₂ +w/2	6	29	224068	220001

* Schneidplattenbreite beachten

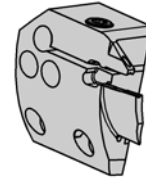
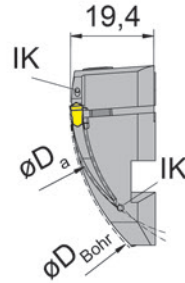
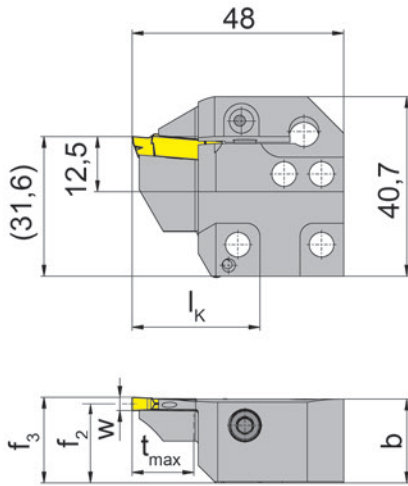
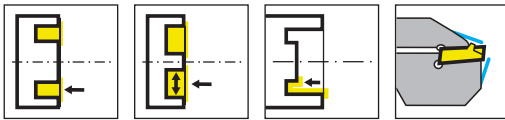
* Please note insert width

Befestigungsschrauben der Kassetten gehören zum Lieferumfang des Grundhalters.
The fastening screw is combined with the basic toolholder - no separate order required.

Ersatzteile

Spare Parts

Kassette Cassette	Spannschraube Clamping Screw	TORX PLUS®-Schlüssel TORX PLUS® Wrench
RAK224...	5.13T20P	T20PQ



L = Linksausführung
L = left hand version

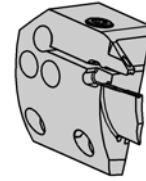
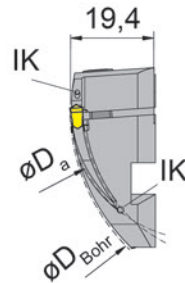
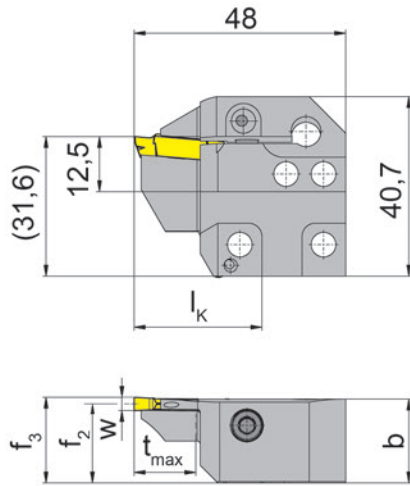
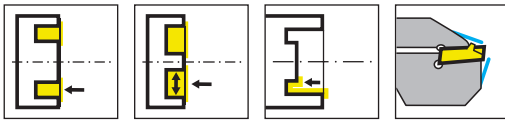
Bestellnummer Part number	D_{Bohr}	$D_{a \min}$	$D_{a \max}$	t_{\max}	b	f_2	f_3	w	l_k	HWS*	HMS
LIK224.5060.03.IK	90	50	60	14	19	17,9	$f_2+w/2$	3	29	224038	220002
LIK224.6075.03.IK	90	60	75	14	19	17,9	$f_2+w/2$	3	29	224038	220002
LIK224.7590.03.IK	90	75	90	14	19	17,9	$f_2+w/2$	3	29	224038	220002
LIK224.9011.03.IK	90	90	110	14	19	17,9	$f_2+w/2$	3	29	224038	220002
LIK224.1113.03.IK	110	110	130	14	19	17,9	$f_2+w/2$	3	29	224038	220002
LIK224.1318.03.IK	130	130	180	14	19	17,9	$f_2+w/2$	3	29	224038	220002
LIK224.1830.03.IK	180	180	300	14	19	17,9	$f_2+w/2$	3	29	224038	220002
LIK224.3000.03.IK	300	300	1000	14	19	17,4	$f_2+w/2$	3	29	224038	220002
LIK224.3847.04.IK	90	38	47	14	19	17,4	$f_2+w/2$	4	29	224048	220002
LIK224.4760.04.IK	90	47	60	14	19	17,4	$f_2+w/2$	4	29	224048	220002
LIK224.6075.04.IK	90	60	75	14	19	17,4	$f_2+w/2$	4	29	224048	220002
LIK224.7590.04.IK	90	75	90	14	19	17,4	$f_2+w/2$	4	29	224048	220002
LIK224.9013.04.IK	90	90	130	14	19	17,4	$f_2+w/2$	4	29	224048	220002
LIK224.1318.04.IK	130	130	180	14	19	17,4	$f_2+w/2$	4	29	224048	220002
LIK224.1830.04.IK	180	180	300	14	19	17,4	$f_2+w/2$	4	29	224048	220002
LIK224.3000.04.IK	300	300	1000	14	19	17,4	$f_2+w/2$	4	29	224048	220002

* Schneidplattenbreite beachten
* Please note insert width

Befestigungsschrauben der Kassetten gehören zum Lieferumfang des Grundhalters.
The fastening screw is combined with the basic toolholder - no separate order required.

Ersatzteile
Spare Parts

Kassette Cassette	Spannschraube Clamping Screw	TORX PLUS®-Schlüssel TORX PLUS® Wrench
LIK224...	5.13T20P	T20PQ



L = Linksausführung
L = left hand version

Bestellnummer Part number	D_{Bohr}	$D_{a \min}$	$D_{a \max}$	t_{\max}	b	f_2	f_3	w	l_k	HWS*	HMS
LIK224.3847.05.IK	90	38	47	14	19	16,9	$f_2+w/2$	5	29	224058	220002
LIK224.4760.05.IK	90	47	60	14	19	17,4	$f_2+w/2$	5	29	224058	220002
LIK224.6075.05.IK	90	60	75	14	19	16,9	$f_2+w/2$	5	29	224058	220002
LIK224.7590.05.IK	90	75	90	14	19	16,9	$f_2+w/2$	5	29	224058	220002
LIK224.9013.05.IK	90	90	130	14	19	16,9	$f_2+w/2$	5	29	224058	220002
LIK224.1318.05.IK	130	130	180	14	19	16,9	$f_2+w/2$	5	29	224058	220002
LIK224.1830.05.IK	180	180	300	14	19	16,9	$f_2+w/2$	5	29	224058	220002
LIK224.3000.05.IK	300	300	1000	14	18,9	16,9	$f_2+w/2$	5	29	224058	220002
LIK224.6075.06.IK	90	60	75	14	19	16,4	$f_2+w/2$	6	29	224068	220002
LIK224.7590.06.IK	90	75	90	14	19	16,4	$f_2+w/2$	6	29	224068	220002
LIK224.9013.06.IK	90	90	130	14	19	16,4	$f_2+w/2$	6	29	224068	220002
LIK224.1318.06.IK	130	130	180	14	19	16,4	$f_2+w/2$	6	29	224068	220002
LIK224.1830.06.IK	180	180	300	14	19	16,4	$f_2+w/2$	6	29	224068	220002
LIK224.3000.06.IK	300	300	1000	14	18,75	16,4	$f_2+w/2$	6	29	224068	220002

* Schneidplattenbreite beachten

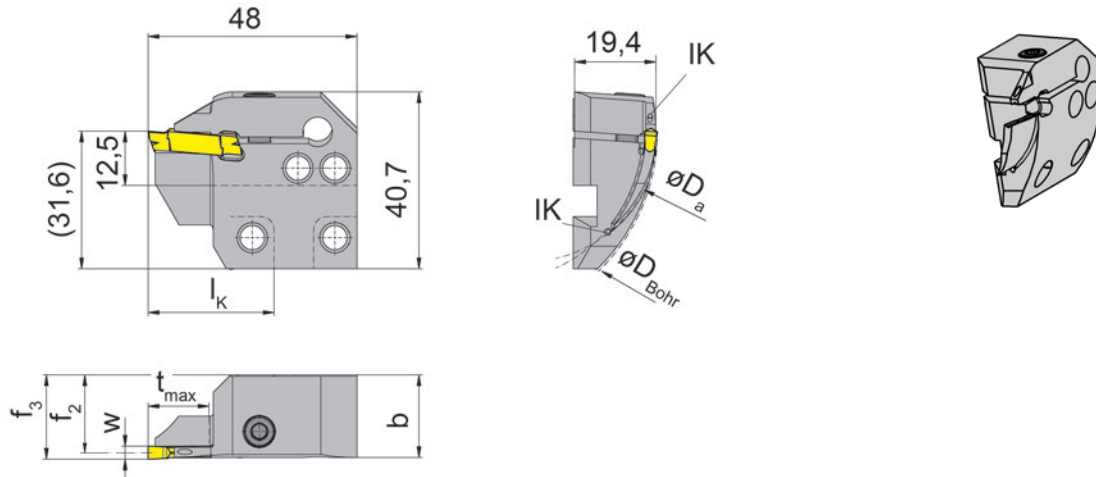
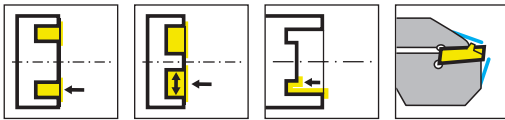
* Please note insert width

Befestigungsschrauben der Kassetten gehören zum Lieferumfang des Grundhalters.
The fastening screw is combined with the basic toolholder - no separate order required.

Ersatzteile

Spare Parts

Kassette Cassette	Spannschraube Clamping Screw	TORX PLUS®-Schlüssel TORX PLUS® Wrench
LIK224...	5.13T20P	T20PQ



R = Rechtsausführung
R = right hand version

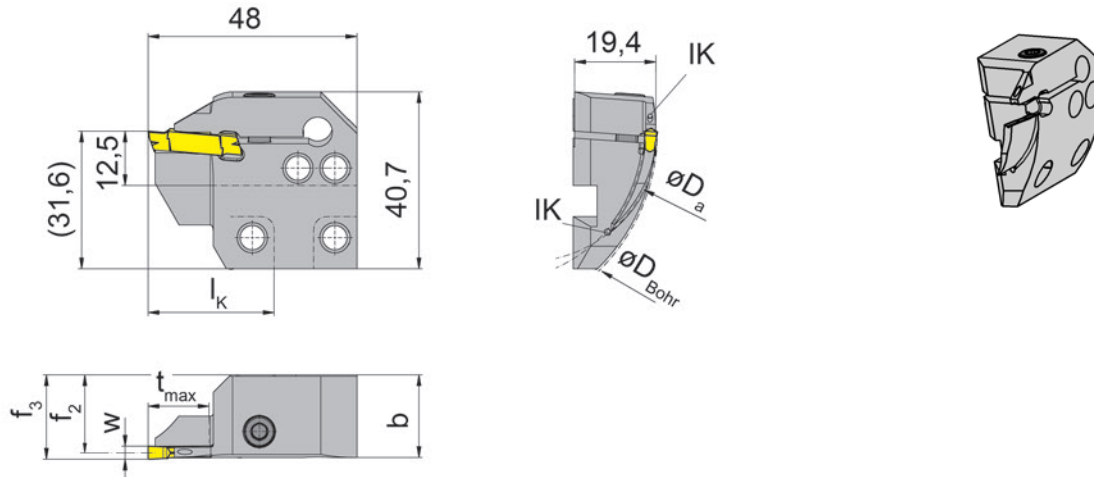
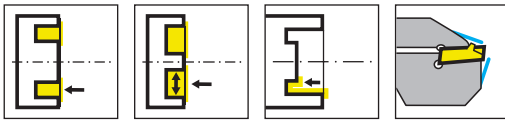
Bestellnummer Part number	D_{Bohr}	$D_{a \min}$	$D_{a \max}$	t_{\max}	b	f_2	f_3	w	l_K	HWS*	HMS
RIK224.5060.03.IK	90	50	60	14	19	17,9	$f_2+w/2$	3	29	224038	220001
RIK224.6075.03.IK	90	60	75	14	19	17,9	$f_2+w/2$	3	29	224038	220001
RIK224.7590.03.IK	90	75	90	14	19	17,9	$f_2+w/2$	3	29	224038	220001
RIK224.9011.03.IK	90	90	110	14	19	17,9	$f_2+w/2$	3	29	224038	220001
RIK224.1113.03.IK	110	110	130	14	19	17,9	$f_2+w/2$	3	29	224038	220001
RIK224.1318.03.IK	130	130	180	14	19,05	17,9	$f_2+w/2$	3	29	224038	220001
RIK224.1830.03.IK	180	180	300	14	19	17,9	$f_2+w/2$	3	29	224038	220001
RIK224.3000.03.IK	300	300	1000	14	19,1	17,4	$f_2+w/2$	3	29	224038	220001
RIK224.3847.04.IK	90	38	47	14	19	17,4	$f_2+w/2$	4	29	224048	220001
RIK224.4760.04.IK	90	47	60	14	19	17,4	$f_2+w/2$	4	29	224048	220001
RIK224.6075.04.IK	90	60	75	14	19	17,4	$f_2+w/2$	4	29	224048	220001
RIK224.7590.04.IK	90	75	90	14	19	17,4	$f_2+w/2$	4	29	224048	220001
RIK224.9013.04.IK	90	90	130	14	19	17,4	$f_2+w/2$	4	29	224048	220001
RIK224.1318.04.IK	130	130	180	14	19	17,4	$f_2+w/2$	4	29	224048	220001
RIK224.1830.04.IK	180	180	300	14	19	17,4	$f_2+w/2$	4	29	224048	220001
RIK224.3000.04.IK	300	300	1000	14	19	17,4	$f_2+w/2$	4	29	224048	220001

* Schneidplattenbreite beachten
* Please note insert width

Befestigungsschrauben der Kassetten gehören zum Lieferumfang des Grundhalters.
The fastening screw is combined with the basic toolholder - no separate order required.

Ersatzteile
Spare Parts

Kassette Cassette	Spannschraube Clamping Screw	TORX PLUS®-Schlüssel TORX PLUS® Wrench
RIK224...	5.13T20P	T20PQ



R = Rechtsausführung

R = right hand version

Bestellnummer Part number	D_{Bohr}	$D_{a \min}$	$D_{a \max}$	t_{\max}	b	f_2	f_3	w	l_K	HWS*	HMS
RIK224.3847.05.IK	90	38	47	14	19	16,9	$f_2+w/2$	5	29	224058	220001
RIK224.4760.05.IK	90	47	60	14	19	17,4	$f_2+w/2$	5	29	224058	220001
RIK224.6075.05.IK	90	60	75	14	19	16,9	$f_2+w/2$	5	29	224058	220001
RIK224.7590.05.IK	90	75	90	14	19	16,9	$f_2+w/2$	5	29	224058	220001
RIK224.9013.05.IK	90	90	130	14	19	16,9	$f_2+w/2$	5	29	224058	220001
RIK224.1318.05.IK	130	130	180	14	19	16,9	$f_2+w/2$	5	29	224058	220001
RIK224.1830.05.IK	180	180	300	14	19	16,9	$f_2+w/2$	5	29	224058	220001
RIK224.3000.05.IK	300	300	1000	14	18,9	16,9	$f_2+w/2$	5	29	224058	220001
RIK224.6075.06.IK	90	60	75	14	19	16,4	$f_2+w/2$	6	29	224068	220001
RIK224.7590.06.IK	90	75	90	14	19	16,4	$f_2+w/2$	6	29	224068	220001
RIK224.9013.06.IK	90	90	130	14	19	16,4	$f_2+w/2$	6	29	224068	220001
RIK224.1318.06.IK	130	130	180	14	19	16,4	$f_2+w/2$	6	29	224068	220001
RIK224.1830.06.IK	180	180	300	14	19	16,4	$f_2+w/2$	6	29	224068	220001
RIK224.3000.06.IK	300	300	1000	14	18,75	16,4	$f_2+w/2$	6	29	224068	220001

* Schneidplattenbreite beachten

* Please note insert width

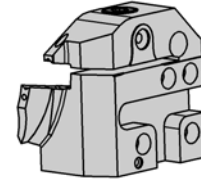
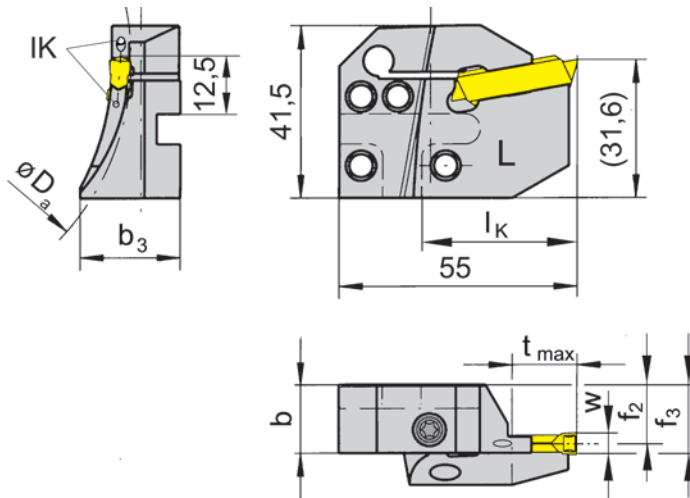
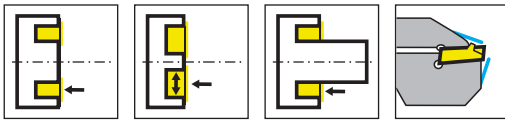
Befestigungsschrauben der Kassetten gehören zum Lieferumfang des Grundhalters.

The fastening screw is combined with the basic toolholder - no separate order required.

Ersatzteile

Spare Parts

Kassette Cassette	Spannschraube Clamping Screw	TORX PLUS®-Schlüssel TORX PLUS® Wrench
RIK224...	5.13T20P	T20PQ



L = Linksausführung
L = left hand version

Bestellnummer Part number	D _{a min}	D _{a max}	t _{max}	b	b ₃	f ₂	f ₃	w	l _K	HWS*	HMS
LAK220.6575.04.IK	65	75	10-15	15,7	23	14,4	f ₂ +w/2	4	36	229050 • 229051	220002
LAK220.7595.04.IK	75	95	15-25	15,7	23	14,4	f ₂ +w/2	4	36	229040	220002
LAK220.9513.04.IK	95	130	25	15,7	21,2	14,4	f ₂ +w/2	4	36	229050 • 229051	220002
LAK220.1318.04.IK	130	180	25	15,7	21,2	14,4	f ₂ +w/2	4	36	229040	220002
LAK220.1830.04.IK	180	300	25	15,7	21,2	14,4	f ₂ +w/2	4	36	229050 • 229051	220002
LAK220.3000.04.IK	300	1000	25	15,7	16,8	14,4	f ₂ +w/2	4	36	229050 • 229051	220002
LAK220.6075.05.IK	60	75	10-17	15,7	23	13,9	f ₂ +w/2	5	36	229050 • 229051	220002
LAK220.7595.05.IK	75	95	17-25	15,7	23	13,9	f ₂ +w/2	5	36	229040	220002
LAK220.9513.05.IK	95	130	25	15,7	23	13,9	f ₂ +w/2	5	36	229040	220002
LAK220.1318.05.IK	130	180	25	15,7	21,2	13,9	f ₂ +w/2	5	36	229040	220002
LAK220.1830.05.IK	180	300	25	15,7	19	13,9	f ₂ +w/2	5	36	229040	220002
LAK220.3000.05.IK	300	1000	25	15,7	16,8	13,9	f ₂ +w/2	5	36	229040	220002
LAK220.6075.06.IK	60	75	10-17	15,7	23	13,4	f ₂ +w/2	6	36	229040	220002
LAK220.7595.06.IK	75	95	17-25	15,7	23	13,4	f ₂ +w/2	6	36	229050 • 229051	220002
LAK220.9513.06.IK	95	130	25	15,7	23	13,4	f ₂ +w/2	6	36	229040	220002
LAK220.1318.06.IK	130	180	25	15,7	21,2	13,4	f ₂ +w/2	6	36	229040	220002
LAK220.1830.06.IK	180	300	25	15,7	19	13,4	f ₂ +w/2	6	36	229040	220002
LAK220.3000.06.IK	300	1000	25	15,7	16,8	13,4	f ₂ +w/2	6	36	229040	220002

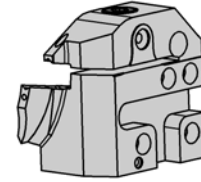
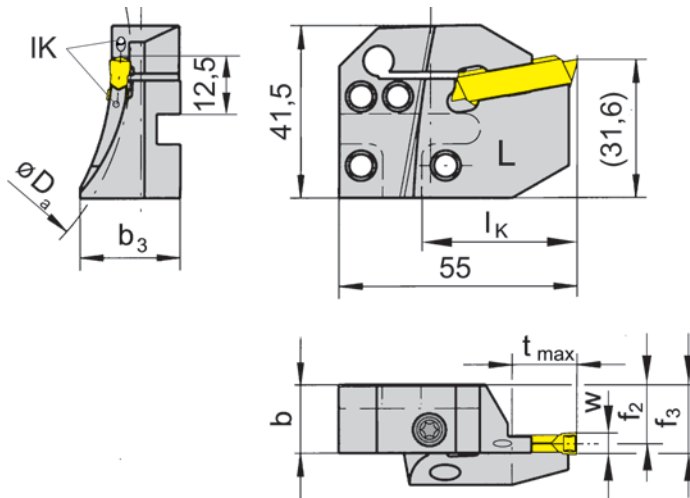
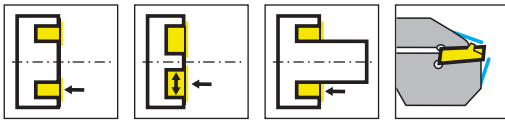
* Schneidplattenbreite beachten

* Please note insert width

Befestigungsschrauben der Kassetten gehören zum Lieferumfang des Grundhalters.
The fastening screw is combined with the basic toolholder - no separate order required.

Ersatzteile
Spare Parts

Kassette Cassette	Spannschraube Clamping Screw	TORX PLUS®-Schlüssel TORX PLUS® Wrench
LAK220...	6.23T25P	T25PQ



L = Linksausführung
L = left hand version

Bestellnummer Part number	$D_{a \min}$	$D_{a \max}$	t_{\max}	b	b_3	f_2	f_3	w	l_K	HWS*	HMS
LAK220.6575.14.IK	65	75	10	15,7	23	14,4	$f_2+w/2$	4	36	229040	220002
LAK220.7595.14.IK	75	95	15	15,7	23	14,4	$f_2+w/2$	4	36	229040	220002
LAK220.9513.14.IK	95	130	15	15,7	21,2	14,4	$f_2+w/2$	4	36	229040	220002
LAK220.1318.14.IK	130	180	15	15,7	21,2	14,4	$f_2+w/2$	4	36	229050 • 229051	220002
LAK220.1830.14.IK	180	300	15	15,7	19	14,4	$f_2+w/2$	4	36	229050 • 229051	220002
LAK220.6075.15.IK	60	75	10	15,7	23	13,9	$f_2+w/2$	5	36	229050 • 229051	220002
LAK220.7595.15.IK	75	95	15	15,7	23	13,9	$f_2+w/2$	5	36	229040	220002
LAK220.9513.15.IK	95	130	15	15,7	23	13,9	$f_2+w/2$	5	36	229040	220002
LAK220.1318.15.IK	130	180	15	15,7	21,2	13,9	$f_2+w/2$	5	36	229040	220002
LAK220.1830.15.IK	180	300	15	15,7	19	13,9	$f_2+w/2$	5	36	229040	220002
LAK220.6075.16.IK	60	75	10	15,7	23	13,4	$f_2+w/2$	6	36	229040	220002
LAK220.7595.16.IK	75	95	15	15,7	23	13,4	$f_2+w/2$	6	36	229040	220002
LAK220.9513.16.IK	95	130	15	15,7	23	13,4	$f_2+w/2$	6	36	229050 • 229051	220002
LAK220.1830.16.IK	180	300	15	15,7	19	13,4	$f_2+w/2$	6	36	229040	220002
LAK220.1318.16.IK	130	180	15	15,7	21,2	13,4	$f_2+w/2$	6	36	229040	220002

* Schneidplattenbreite beachten

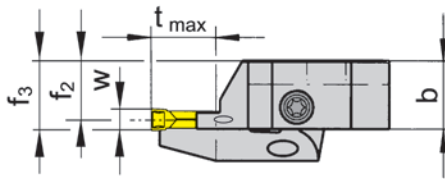
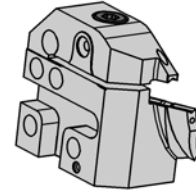
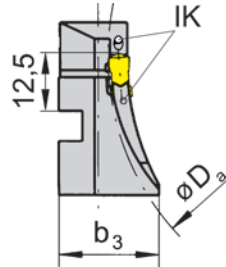
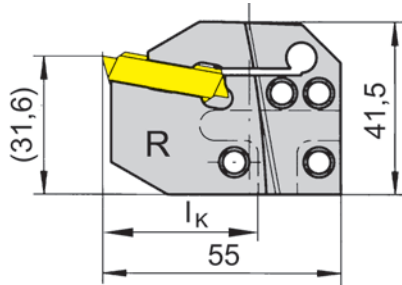
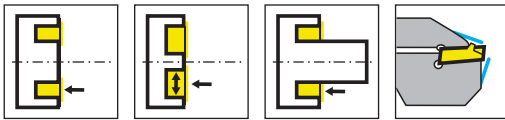
* Please note insert width

Befestigungsschrauben der Kassetten gehören zum Lieferumfang des Grundhalters.
The fastening screw is combined with the basic toolholder - no separate order required.

Ersatzteile

Spare Parts

Kassette Cassette	Spannschraube Clamping Screw	TORX PLUS®-Schlüssel TORX PLUS® Wrench
LAK220...	6.23T25P	T25PQ



R = Rechtsausführung
R = right hand version

Bestellnummer Part number	$D_{a \min}$	$D_{a \max}$	t_{\max}	b	b_3	f_2	f_3	w	l_K	HWS*	HMS
RAK220.6575.04.IK	65	75	10	15,7	23	14,4	$f_2+w/2$	4	36	229040	220001
RAK220.7595.04.IK	75	95	15	15,7	23	14,4	$f_2+w/2$	4	36	229040	220001
RAK220.9513.04.IK	95	130	25	15,7	21,2	14,4	$f_2+w/2$	4	36	229040	220001
RAK220.1318.04.IK	130	180	25	15,7	21,2	14,4	$f_2+w/2$	4	36	229040	220001
RAK220.1830.04.IK	180	300	25	15,7	19	14,4	$f_2+w/2$	4	36	229040	220001
RAK220.3000.04.IK	300	1000	25	15,7	16,8	14,4	$f_2+w/2$	4	36	229040	220001
RAK220.6075.05.IK	60	75	10	15,7	23	13,9	$f_2+w/2$	5	36	229040	220001
RAK220.7595.05.IK	75	95	15	15,7	23	13,9	$f_2+w/2$	5	36	229040	220001
RAK220.9513.05.IK	95	130	25	15,7	23	13,9	$f_2+w/2$	5	36	229040	220001
RAK220.1318.05.IK	130	180	25	15,7	21,2	13,9	$f_2+w/2$	5	36	229040	220001
RAK220.1830.05.IK	180	300	25	15,7	19	13,9	$f_2+w/2$	5	36	229040	220001
RAK220.3000.05.IK	300	1000	25	15,7	16,8	13,9	$f_2+w/2$	5	36	229040	220001
RAK220.6075.06.IK	60	75	10	15,7	23	13,4	$f_2+w/2$	6	36	229050 • 229051	220001
RAK220.7595.06.IK	75	95	17	15,7	23	13,4	$f_2+w/2$	6	36	229050 • 229051	220001
RAK220.9513.06.IK	95	130	25	15,7	23	13,4	$f_2+w/2$	6	36	229050 • 229051	220001
RAK220.1318.06.IK	130	180	25	15,7	21,2	13,4	$f_2+w/2$	6	36	229050 • 229051	220001
RAK220.1830.06.IK	180	300	25	15,7	19	13,4	$f_2+w/2$	6	36	229050 • 229051	220001
RAK220.3000.06.IK	300	1000	25	15,7	16,8	13,4	$f_2+w/2$	6	36	229050 • 229051	220001

* Schneidplattenbreite beachten

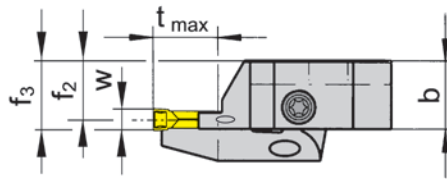
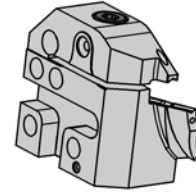
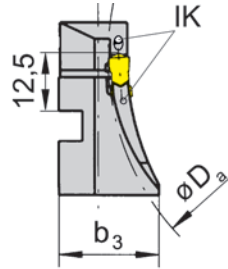
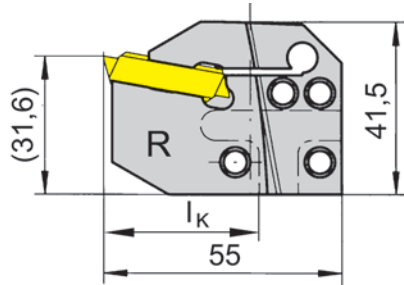
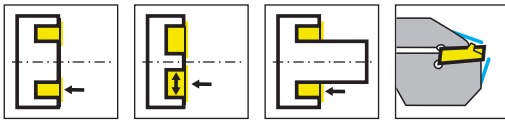
* Please note insert width

Befestigungsschrauben der Kassetten gehören zum Lieferumfang des Grundhalters.
The fastening screw is combined with the basic toolholder - no separate order required.

Ersatzteile

Spare Parts

Kassette Cassette	Spannschraube Clamping Screw	TORX PLUS®-Schlüssel TORX PLUS® Wrench
RAK220...	6.23T25P	T25PQ



R = Rechtsausführung
R = right hand version

Bestellnummer Part number	$D_{a \min}$	$D_{a \max}$	t_{\max}	b	b_3	f_2	f_3	w	l_K	HWS*	HMS
RAK220.6575.14.IK	65	75	10	15,7	23	14,4	$f_2+w/2$	4	36	229040	220001
RAK220.7595.14.IK	75	95	15	15,7	23	14,4	$f_2+w/2$	4	36	229040	220001
RAK220.9513.14.IK	95	130	15	15,7	21,2	14,4	$f_2+w/2$	4	36	229040	220001
RAK220.1318.14.IK	130	180	15	15,7	21,2	14,4	$f_2+w/2$	4	36	229040	220001
RAK220.1830.14.IK	180	300	15	15,7	19	14,4	$f_2+w/2$	4	36	229040	220001
RAK220.6075.15.IK	60	75	10	15,7	23	13,4	$f_2+w/2$	5	36	229040	220001
RAK220.7595.15.IK	75	95	15	15,7	23	13,9	$f_2+w/2$	5	36	229040	220001
RAK220.9513.15.IK	95	130	15	15,7	23	13,9	$f_2+w/2$	5	36	229040	220001
RAK220.1318.15.IK	130	180	15	15,7	21,2	13,9	$f_2+w/2$	5	36	229040	220001
RAK220.1830.15.IK	180	300	15	15,7	19	13,9	$f_2+w/2$	5	36	229040	220001
RAK220.6075.16.IK	60	75	10	15,7	23	13,4	$f_2+w/2$	6	36	229050 • 229051	220001
RAK220.7595.16.IK	75	95	15	15,7	23	13,4	$f_2+w/2$	6	36	229050 • 229051	220001
RAK220.9513.16.IK	95	130	15	15,7	23	13,4	$f_2+w/2$	6	36	229050 • 229051	220001
RAK220.1318.16.IK	130	180	15	15,7	21,2	13,4	$f_2+w/2$	6	36	229050 • 229051	220001
RAK220.1830.16.IK	180	300	15	15,7	19	13,4	$f_2+w/2$	6	36	229050 • 229051	220001

* Schneidplattenbreite beachten

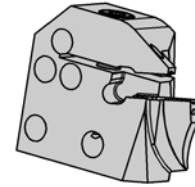
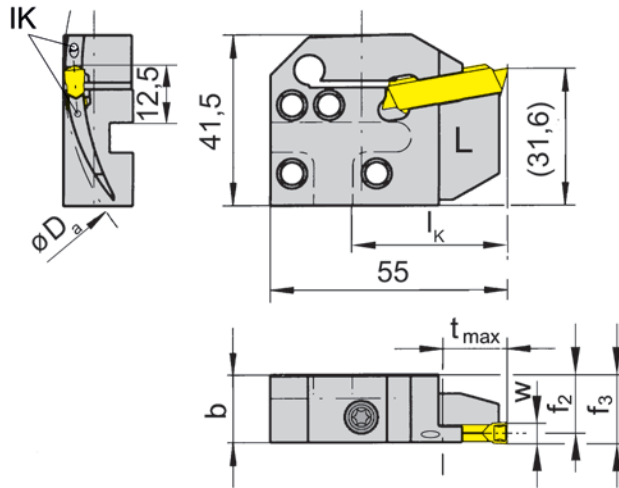
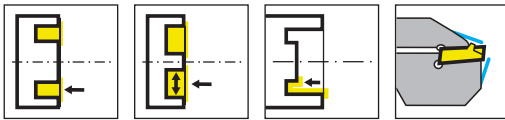
* Please note insert width

Befestigungsschrauben der Kassetten gehören zum Lieferumfang des Grundhalters.
The fastening screw is combined with the basic toolholder - no separate order required.

Ersatzteile

Spare Parts

Kassette Cassette	Spannschraube Clamping Screw	TORX PLUS®-Schlüssel TORX PLUS® Wrench
RAK220...	6.23T25P	T25PQ



L = Linksausführung
L = left hand version

Bestellnummer Part number	$D_{a \min}$	$D_{a \max}$	t_{\max}	b	f_2	f_3	w	l_K	HWS*	HMS
LIK220.6575.04.IK	65	75	10-15	15,7	14,4	$f_2+w/2$	4	36	229040	220002
LIK220.7595.04.IK	75	95	17-25	15,7	14,4	$f_2+w/2$	4	36	229040	220002
LIK220.9513.04.IK	95	130	25	15,7	14,4	$f_2+w/2$	4	36	229040	220002
LIK220.1318.04.IK	130	180	25	15,7	14,4	$f_2+w/2$	4	36	229040	220002
LIK220.1830.04.IK	180	300	25	15,7	14,4	$f_2+w/2$	4	36	229040	220002
LIK220.3000.04.IK	300	1000	25	15,7	14,4	$f_2+w/2$	4	36	229040	220002
LIK220.6075.05.IK	60	75	10-17	15,7	13,9	$f_2+w/2$	5	36	229040	220002
LIK220.7595.05.IK	75	95	17-25	15,7	13,9	$f_2+w/2$	5	36	229040	220002
LIK220.9513.05.IK	95	130	25	15,7	13,9	$f_2+w/2$	5	36	229040	220002
LIK220.1318.05.IK	130	180	25	15,7	13,9	$f_2+w/2$	5	36	229040	220002
LIK220.1830.05.IK	180	300	25	15,7	13,9	$f_2+w/2$	5	36	229040	220002
LIK220.3000.05.IK	300	1000	25	15,7	13,9	$f_2+w/2$	5	36	229040	220002
LIK220.6075.06.IK	60	75	10-17	15,7	13,4	$f_2+w/2$	6	36	229050 • 229051	220002
LIK220.7595.06.IK	75	95	17-25	15,7	13,4	$f_2+w/2$	6	36	229050 • 229051	220002
LIK220.9513.06.IK	95	130	25	15,7	13,4	$f_2+w/2$	6	36	229050 • 229051	220002
LIK220.1318.06.IK	130	180	25	15,7	13,4	$f_2+w/2$	6	36	229050 • 229051	220002
LIK220.1830.06.IK	180	300	25	15,7	13,4	$f_2+w/2$	6	36	229050 • 229051	220002
LIK220.3000.06.IK	300	1000	25	15,7	13,4	$f_2+w/2$	6	36	229050 • 229051	220002

* Schneidplattenbreite beachten

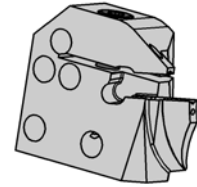
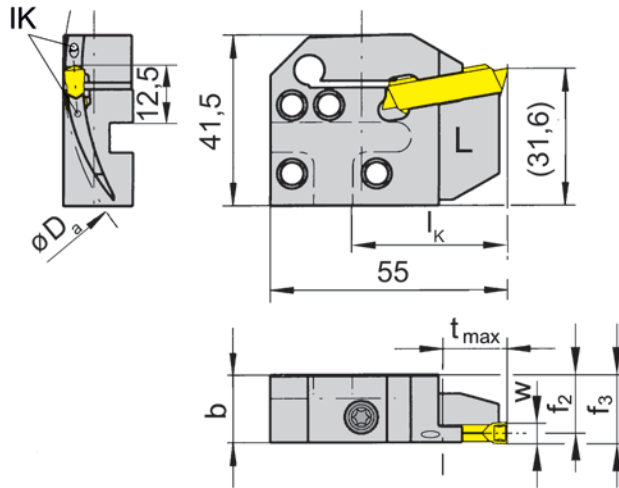
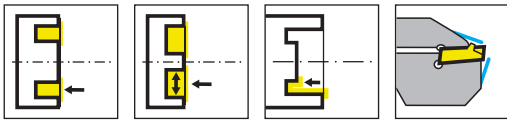
* Please note insert width

Befestigungsschrauben der Kassetten gehören zum Lieferumfang des Grundhalters.
The fastening screw is combined with the basic toolholder - no separate order required.

Ersatzteile

Spare Parts

Kassette Cassette	Spannschraube Clamping Screw	TORX PLUS®-Schlüssel TORX PLUS® Wrench
LIK220...	6.23T25P	T25PQ



L = Linksausführung
L = left hand version

Bestellnummer Part number	$D_{a \min}$	$D_{a \max}$	t_{\max}	b	f_2	f_3	w	l_K	HWS*	HMS
LIK220.6575.14.IK	65	75	10	15,7	14,4	$f_2+w/2$	4	36	229040	220002
LIK220.7595.14.IK	75	95	15	15,7	14,4	$f_2+w/2$	4	36	229040	220002
LIK220.9513.14.IK	95	130	15	15,7	14,4	$f_2+w/2$	4	36	229040	220002
LIK220.1830.14.IK	180	300	15	15,7	14,4	$f_2+w/2$	4	36	229040	220002
LIK220.6075.15.IK	60	75	10	15,7	13,9	$f_2+w/2$	5	36	229040	220002
LIK220.9513.15.IK	95	130	15	15,7	13,9	$f_2+w/2$	5	36	229040	220002
LIK220.1318.15.IK	130	180	15	15,7	13,9	$f_2+w/2$	5	36	229040	220002
LIK220.1830.15.IK	180	300	15	15,7	13,9	$f_2+w/2$	5	36	229040	220002
LIK220.6075.16.IK	130	180	10	15,7	13,4	$f_2+w/2$	6	36	229050 • 229051	220002
LIK220.7595.16.IK	75	95	15	15,7	13,4	$f_2+w/2$	6	36	229050 • 229051	220002
LIK220.9513.16.IK	95	130	15	15,7	13,4	$f_2+w/2$	6	36	229050 • 229051	220002
LIK220.1318.16.IK	130	180	15	15,7	13,4	$f_2+w/2$	6	36	229050 • 229051	220002
LIK220.1830.16.IK	180	300	15	15,7	13,4	$f_2+w/2$	6	36	229050 • 229051	220002

* Schneidplattenbreite beachten

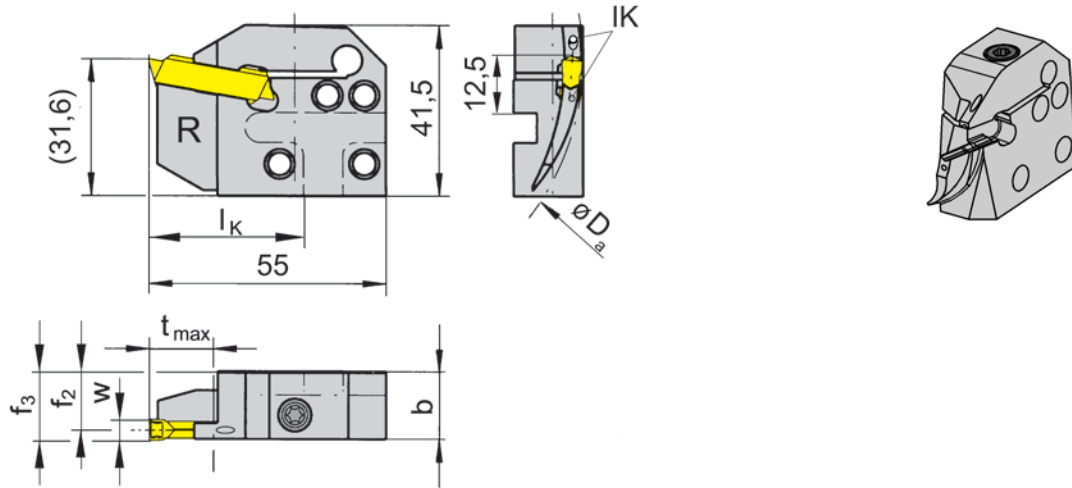
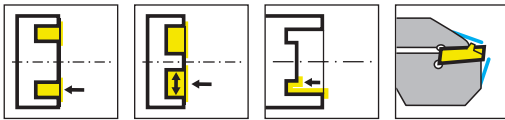
* Please note insert width

Befestigungsschrauben der Kassetten gehören zum Lieferumfang des Grundhalters.
The fastening screw is combined with the basic toolholder - no separate order required.

Ersatzteile

Spare Parts

Kassette Cassette	Spannschraube Clamping Screw	TORX PLUS®-Schlüssel TORX PLUS® Wrench
LIK220...	6.23T25P	T25PQ



R = Rechtsausführung
R = right hand version

Bestellnummer Part number	D _{a min}	D _{a max}	t _{max}	b	f ₂	f ₃	w	l _k	HWS*	HMS
RIK220.6575.04.IK	65	75	10-15	15,7	14,4	f ₂ +w/2	4	36	229040	220001
RIK220.7595.04.IK	75	95	17-25	15,7	14,4	f ₂ +w/2	4	36	229040	220001
RIK220.9513.04.IK	95	130	25	15,7	14,4	f ₂ +w/2	4	36	229040	220001
RIK220.1318.04.IK	130	180	25	15,7	14,4	f ₂ +w/2	4	36	229040	220001
RIK220.1830.04.IK	180	300	25	15,7	14,4	f ₂ +w/2	4	36	229040	220001
RIK220.3000.04.IK	300	1000	25	15,7	14,4	f ₂ +w/2	4	36	229040	220001
RIK220.6075.05.IK	60	75	10-17	15,7	13,9	f ₂ +w/2	5	36	229040	220001
RIK220.7595.05.IK	75	95	17-25	15,7	13,9	f ₂ +w/2	5	36	229040	220001
RIK220.9513.05.IK	95	130	25	15,7	13,9	f ₂ +w/2	5	36	229040	220001
RIK220.1318.05.IK	130	180	25	15,7	13,9	f ₂ +w/2	5	36	229040	220001
RIK220.1830.05.IK	180	300	25	15,7	13,9	f ₂ +w/2	5	36	229040	220001
RIK220.3000.05.IK	300	1000	25	15,7	13,9	f ₂ +w/2	5	36	229040	220001
RIK220.6075.06.IK	60	75	10-17	15,7	13,4	f ₂ +w/2	6	36	229050 • 229051	220001
RIK220.7595.06.IK	75	95	17-25	15,7	13,4	f ₂ +w/2	6	36	229050 • 229051	220001
RIK220.9513.06.IK	95	130	25	15,7	13,4	f ₂ +w/2	6	36	229050 • 229051	220001
RIK220.1318.06.IK	130	180	25	15,7	13,4	f ₂ +w/2	6	36	229050 • 229051	220001
RIK220.1830.06.IK	180	300	25	15,7	13,4	f ₂ +w/2	6	36	229050 • 229051	220001
RIK220.3000.06.IK	300	1000	25	15,7	13,4	f ₂ +w/2	6	36	229050 • 229051	220001

* Schneidplattenbreite beachten

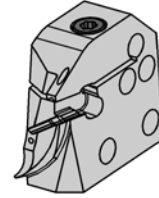
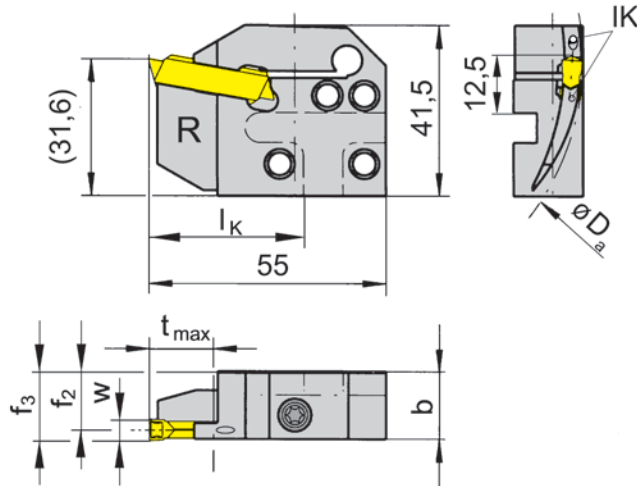
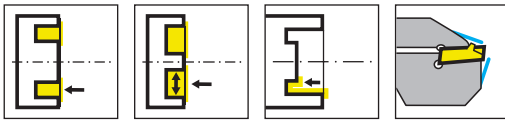
* Please note insert width

Befestigungsschrauben der Kassetten gehören zum Lieferumfang des Grundhalters.
The fastening screw is combined with the basic toolholder - no separate order required.

Ersatzteile

Spare Parts

Kassette Cassette	Spannschraube Clamping Screw	TORX PLUS®-Schlüssel TORX PLUS® Wrench
RIK220...	6.23T25P	T25PQ



R = Rechtsausführung
R = right hand version

Bestellnummer Part number	D _{a min}	D _{a max}	t _{max}	b	f ₂	f ₃	w	l _K	HWS*	HMS
RIK220.6575.14.IK	65	75	10	15,7	14,4	f ₂ +w/2	4	36	229040	220001
RIK220.7595.14.IK	75	95	15	15,7	14,4	f ₂ +w/2	4	36	229040	220001
RIK220.9513.14.IK	95	130	15	15,7	14,4	f ₂ +w/2	4	36	229040	220001
RIK220.1318.14.IK	130	180	15	15,7	14,4	f ₂ +w/2	4	36	229040	220001
RIK220.1830.14.IK	180	300	15	15,7	14,4	f ₂ +w/2	4	36	229040	220001
RIK220.6075.15.IK	60	75	10	15,7	13,9	f ₂ +w/2	5	36	229040	220001
RIK220.7595.15.IK	75	95	15	15,7	13,9	f ₂ +w/2	5	36	229040	220001
RIK220.9513.15.IK	95	130	15	15,7	13,9	f ₂ +w/2	5	36	229040	220001
RIK220.1318.15.IK	130	180	15	15,7	13,9	f ₂ +w/2	5	36	229040	220001
RIK220.1830.15.IK	180	300	15	15,7	13,9	f ₂ +w/2	5	36	229040	220001
RIK220.6075.16.IK	60	75	10	15,7	13,4	f ₂ +w/2	6	36	229050 • 229051	220001
RIK220.7595.16.IK	75	95	15	15,7	13,4	f ₂ +w/2	6	36	229050 • 229051	220001
RIK220.9513.16.IK	95	130	15	15,7	13,4	f ₂ +w/2	6	36	229050 • 229051	220001
RIK220.1318.16.IK	130	180	15	15,7	13,4	f ₂ +w/2	6	36	229050 • 229051	220001
RIK220.1830.16.IK	180	300	15	15,7	13,4	f ₂ +w/2	6	36	229050 • 229051	220001

* Schneidplattenbreite beachten

* Please note insert width

Befestigungsschrauben der Kassetten gehören zum Lieferumfang des Grundhalters.
The fastening screw is combined with the basic toolholder - no separate order required.

Ersatzteile

Spare Parts

Kassette Cassette	Spannschraube Clamping Screw	TORX PLUS®-Schlüssel TORX PLUS® Wrench
RIK220...	6.23T25P	T25PQ

840



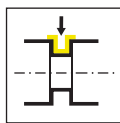
**HORN HSKT40 nach
ISO 12164-3**

- Grundhalter
- Kassetten

**HORN HSKT40 according
to ISO 12164-3**

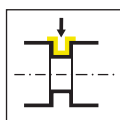
- Basic Toolholder
- Cassettes

Grundhalter
Basic toolholder
HSKT40

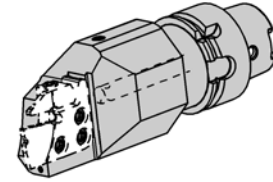
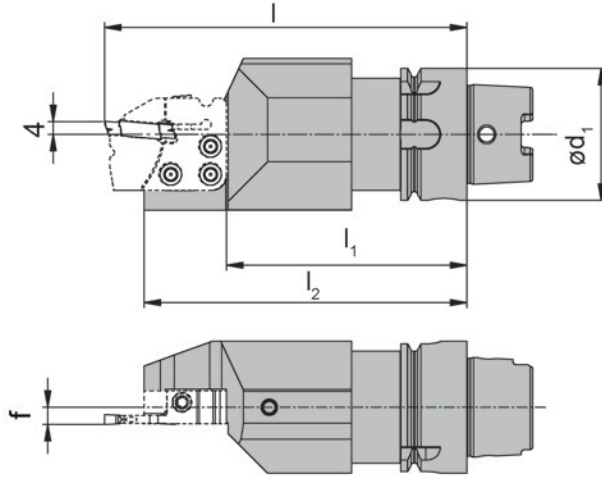
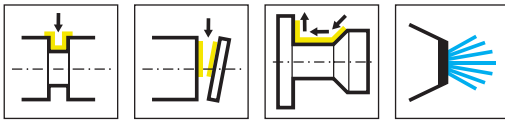


Seite/Page
101

Kassette
Cassette
NK100/NK224/NK264/
NK274/NK356/NK360/
NK368



Seite/Page
102-108



R = rechts wie gezeichnet
R = right hand version shown

L = Linksausführung
L = left hand version

Bestellnummer Part number	d ₁	l	l ₂	l ₁	D	HWS
HSKT40.L840.110.K1.IK	40	l ₁ +l _k	110	73	47	840002
HSKT40.R840.110.K1.IK	40	l ₁ +l _k	110	73	47	840001

Einstellmaß f in Abhängigkeit zur Kassette
Adjustment dimension f in relation to Cassette

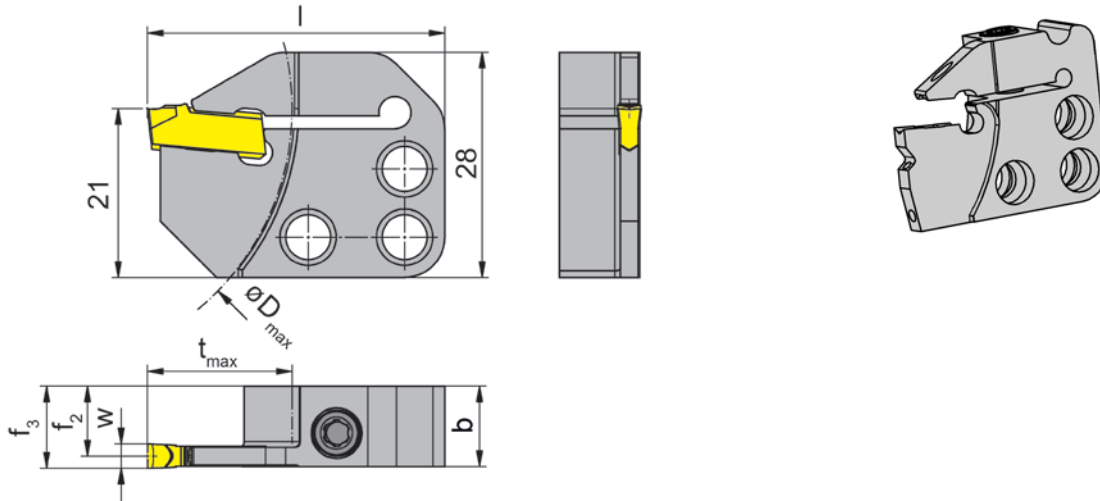
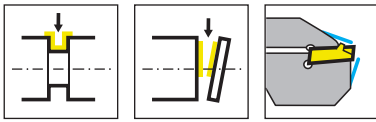
Maß „IK“ entspricht „l“ bei Kassetten
Dimension „IK“ corresponds to „l“ for cassettes

zum Einsatz auf Multi-Tasking Maschinen
for using on multi-tasking machines

Ersatzteile
Spare Parts

Grundhalter Basic toolholder	Kugelspritzdüse Coolant spray nozzle	Spannschraube Clamping Screw	TORX PLUS®-Schlüssel TORX PLUS® Wrench
HSKT40...	020.0806.3116	5.18T20P	T20PQ

B



R = rechts wie gezeichnet
R = right hand version shown

L = Linksausführung
L = left hand version

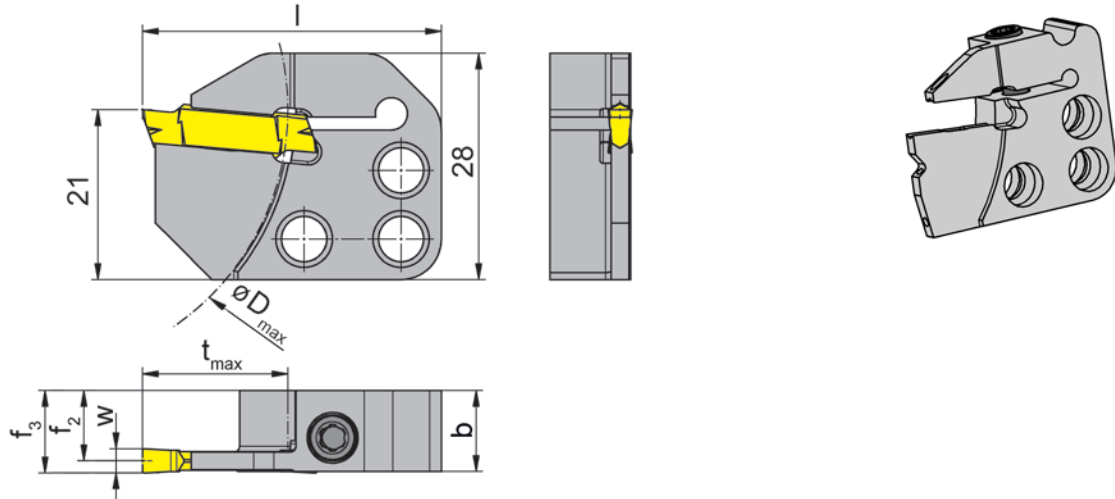
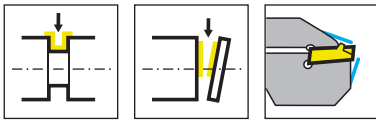
Bestellnummer Part number	t _{max}	b	f ₂	f ₃	D _{max}	l	HWS	HMS
RNK100.0840.1.4.03.IK	18	10	8,7	f ₂ + w/2	65	37	100038	840001
RNK100.0840.1.4.04.IK	18	10	8,2	f ₂ + w/2	65	37	100048	840001
RNK100.0840.3.4.02.IK	25	10	9	f ₂ + w/2	65	44	100028	840001
RNK100.0840.3.4.03.IK	25	10	8,7	f ₂ + w/2	65	44	100038	840001
RNK100.0840.1.01	18	10	9,2	f ₂ + w/2	65	37	100018	840001
RNK100.0840.1.02	18	10	9	f ₂ + w/2	65	37	100028	840001
RNK100.0840.1.03	18	10	8,7	f ₂ + w/2	65	37	100038	840001
RNK100.0840.1.04	18	10	8,2	f ₂ + w/2	65	37	100048	840001
RNK100.0840.1.05	18	10	7,7	f ₂ + w/2	65	37	100048	840001
RNK100.0840.3.02	25	10	9	f ₂ + w/2	65	44	100028	840001
RNK100.0840.3.03	25	10	8,7	f ₂ + w/2	65	44	100038	840001
LNK100.0840.1.4.03.IK	18	10	8,7	f ₂ + w/2	65	37	100038	840002
LNK100.0840.1.4.04.IK	18	10	8,2	f ₂ + w/2	65	37	100048	840002
LNK100.0840.3.4.02.IK	25	10	9	f ₂ + w/2	65	44	100028	840002
LNK100.0840.1.01	18	10	9,2	f ₂ + w/2	65	37	100018	840002
LNK100.0840.1.02	18	10	9	f ₂ + w/2	65	37	100028	840002
LNK100.0840.1.03	18	10	8,7	f ₂ + w/2	65	37	100038	840002
LNK100.0840.1.04	18	10	8,2	f ₂ + w/2	65	37	100048	840002
LNK100.0840.1.05	18	10	7,7	f ₂ + w/2	65	37	100048	840002
LNK100.0840.3.02	25	10	9	f ₂ + w/2	65	44	100028	840002
LNK100.0840.3.03	25	10	8,7	f ₂ + w/2	65	44	100038	840002

w siehe Schneidplatten
w see inserts

Befestigungsschrauben der Kassetten gehören zum Lieferumfang des Grundhalters.
The fastening screw is combined with the basic toolholder - no separate order required.

Ersatzteile
Spare Parts

Kassette Cassette	Spannschraube Clamping Screw	TORX PLUS®-Schlüssel TORX PLUS® Wrench
R/LNK100.0840...	4.20T15P	T15PQ
RNK100.0840.1.03	4.15T15P	T15PQ



R = rechts wie gezeichnet
R = right hand version shown

L = Linksausführung
L = left hand version

Bestellnummer Part number	t _{max}	b	f ₂	f ₃	D _{max}	l	HWS	HMS
RNK224.0840.1.4.02.IK	18	10	8,95	f ₂ +w/2	65	37	224028	840001
RNK224.0840.1.4.03.IK	18	10	8,7	f ₂ +w/2	65	37	224038	840001
RNK224.0840.1.4.04.IK	18	10	8,2	f ₂ +w/2	65	37	224048	840001
RNK224.0840.1.01	18	10	9,2	f ₂ +w/2	65	37	224018	840001
RNK224.0840.1.02	18	10	8,95	f ₂ +w/2	65	37	224028	840001
RNK224.0840.1.03	18	10	8,7	f ₂ +w/2	65	37	224038	840001
RNK224.0840.1.04	18	10	8,2	f ₂ +w/2	65	37	224048	840001
RNK224.0840.1.05	18	10	7,7	f ₂ +w/2	65	37	224058	840001
RNK224.0840.1.06	18	10	7,2	f ₂ +w/2	65	37	224068	840001
LNK224.0840.1.4.02.IK	18	10	8,95	f ₂ +w/2	65	37	224028	840002
LNK224.0840.1.4.03.IK	18	10	8,7	f ₂ +w/2	65	37	224038	840002
LNK224.0840.1.4.04.IK	18	10	8,2	f ₂ +w/2	65	37	224048	840002
LNK224.0840.1.01	18	10	9,2	f ₂ +w/2	65	37	224018	840002
LNK224.0840.1.02	18	10	8,95	f ₂ +w/2	65	37	224028	840002
LNK224.0840.1.03	18	10	8,7	f ₂ +w/2	65	37	224038	840002
LNK224.0840.1.05	18	10	7,7	f ₂ +w/2	65	37	224058	840002
LNK224.0840.1.06	18	10	7,2	f ₂ +w/2	65	37	224068	840002

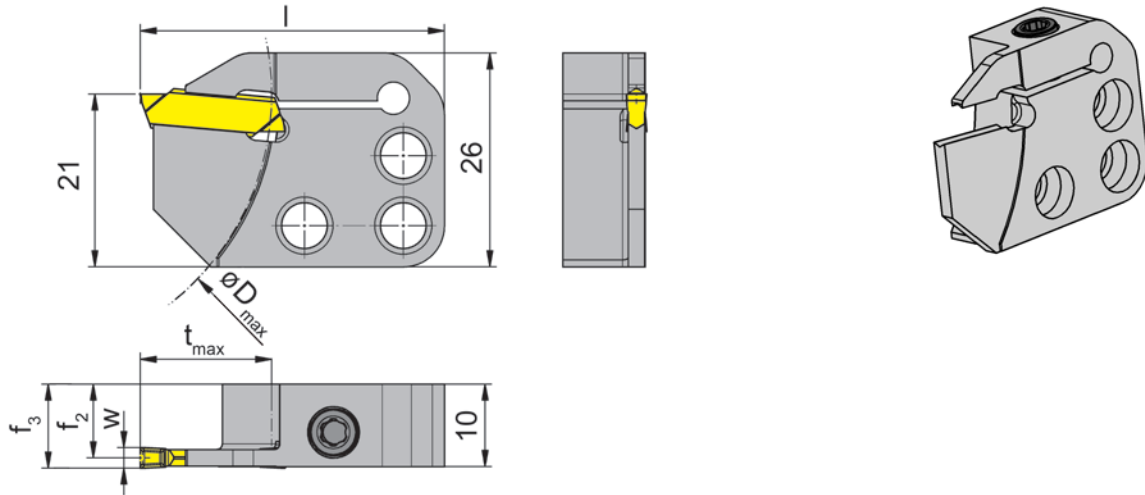
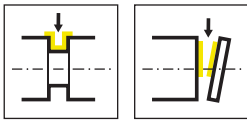
w siehe Schneidplatten
w see inserts

Befestigungsschrauben der Kassetten gehören zum Lieferumfang des Grundhalters.
The fastening screw is combined with the basic toolholder - no separate order required.

Ersatzteile
Spare Parts

Kassette Cassette	Spannschraube Clamping Screw	TORX PLUS®-Schlüssel TORX PLUS® Wrench
R/LNK224...	4.20T15P	T15PQ

B



R = rechts wie gezeichnet
R = right hand version shown

L = Linksausführung
L = left hand version

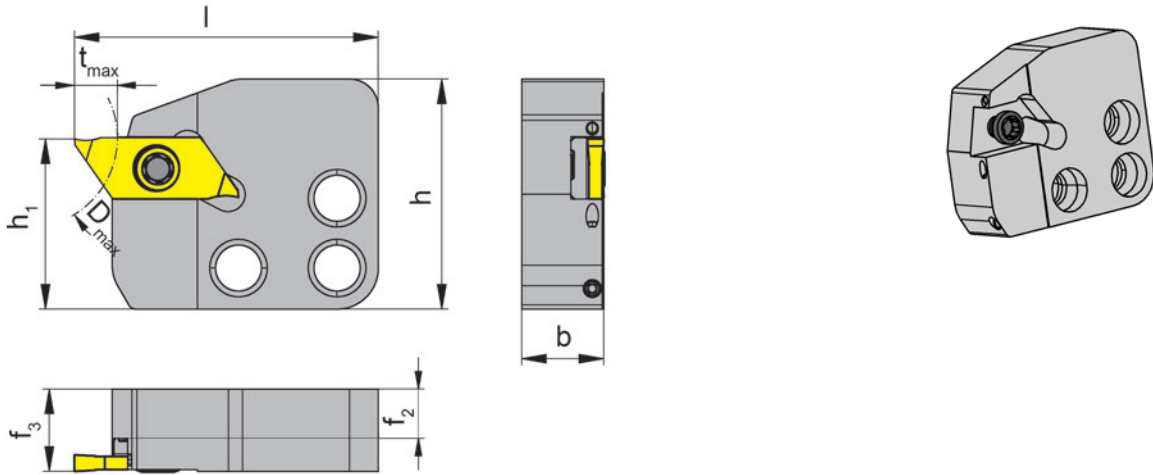
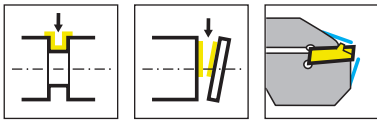
Bestellnummer Part number	t _{max}	f ₂	f ₃	D _{max}	l	HWS	HMS
RNK264.0840.1.01	13	10,2	f ₂ + w/2	65	37	26401	840001
RNK264.0840.1.02	16	10,2	f ₂ + w/2	65	37	26402	840001
RNK264.0840.1.03	16	10,2	f ₂ + w/2	65	37	26403	840001
RNK264.0840.1.04	16	10,2	f ₂ + w/2	65	37	26404	840001
LNK264.0840.1.01	13	10,2	f ₂ + w/2	65	37	26401	840002
LNK264.0840.1.02	16	10,2	f ₂ + w/2	65	37	26402	840002
LNK264.0840.1.03	16	10,2	f ₂ + w/2	65	37	26403	840002
LNK264.0840.1.04	16	10,2	f ₂ + w/2	65	37	26404	840002

w siehe WSP
w see indexable inserts

Befestigungsschrauben der Kassetten gehören zum Lieferumfang des Grundhalters.
The fastening screw is combined with the basic toolholder - no seperate order required.

Ersatzteile
Spare Parts

Kassette Cassette	Spannschraube Clamping Screw	TORX PLUS®-Schlüssel TORX PLUS® Wrench
R/LNK264...	4.20T15P	T15PQ



R = rechts wie gezeichnet
R = right hand version shown

L = Linksausführung
L = left hand version

Bestellnummer Part number	t _{max}	b	f ₃	f ₂	D _{max}	l	h	h ₁	HWS	HMS
RNK274.0840.1.4.04.IK	6	10	f ₂ +w	6	25	37	28	20,7	274040R	840001 • 840002
RNK274.0840.1.04	6	10	f ₂ +w	6	25	37	21	21	274040R	840001 • 840002
LNK274.0840.1.04	6	10	f ₂ +w	6	25	37	21	21	274040L	840002 • 840001

w siehe WSP

w see indexable inserts

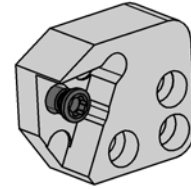
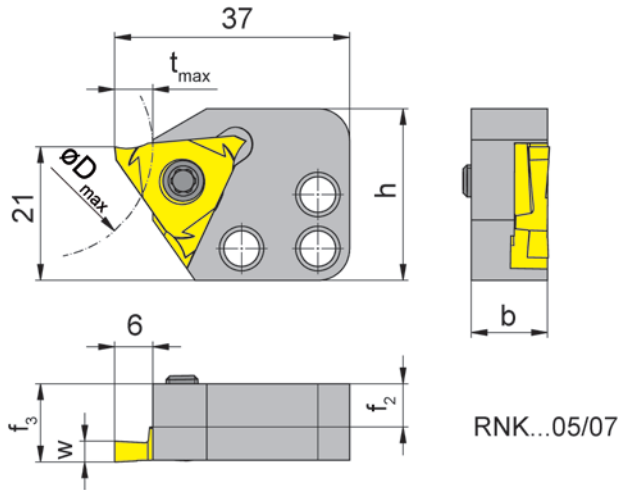
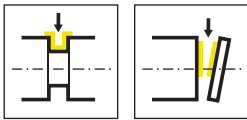
Befestigungsschrauben der Kassetten gehören zum Lieferumfang des Grundhalters.
The fastening screw is combined with the basic toolholder - no separate order required.

Ersatzteile

Spare Parts

Kassette Cassette	Spannschraube Clamping Screw	TORX PLUS®-Schlüssel TORX PLUS® Wrench
RNK274...	030.3509.T15P	T15PQ

B



RNK...05/07

R = rechts wie gezeichnet
R = right hand version shown

L = Linksausführung
L = left hand version

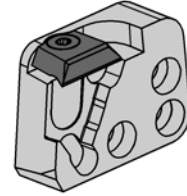
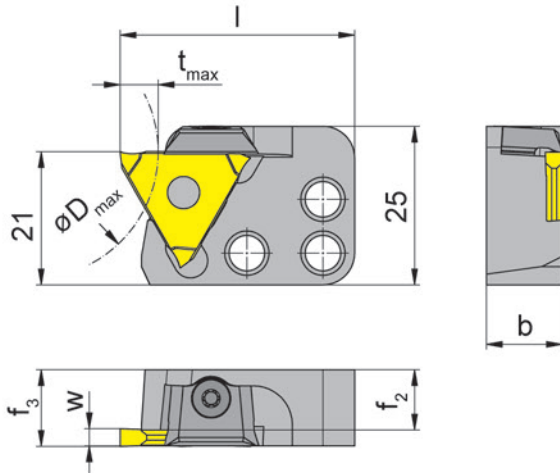
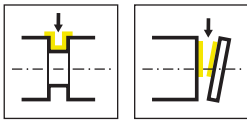
Bestellnummer Part number	t _{max}	b	f ₃	f ₂	D _{max}	l	h	HWS	HMS
RNK356.0840.1.05	5	12	f ₂ +w	6,8	-	37	27	31505L	840001
RNK356.0840.1.07	5	13	f ₂ +w	6	-	37	27	31507L	840001
RNK356.0840.1.16	5	12	f ₂ +w	6	35	37	23,4	31506L	840001
LNK356.0840.1.05	5	12	f ₂ +w	6,8	-	37	27	31505R	840002
LNK356.0840.1.07	5	13	f ₂ +w	6	-	37	27	31507R	840002
LNK356.0840.1.16	5	12	f ₂ +w	6	35	37	23,4	31506R	840002

w siehe WSP
w see indexable inserts

Befestigungsschrauben der Kassetten gehören zum Lieferumfang des Grundhalters.
The fastening screw is combined with the basic toolholder - no separate order required.

Ersatzteile
Spare Parts

Kassette Cassette	Spannschraube Clamping Screw	TORX PLUS®-Schlüssel TORX PLUS® Wrench
R/LNK356...	5.12T20P	T20PQ



R = rechts wie gezeichnet
R = right hand version shown

L = Linksausführung
L = left hand version

Bestellnummer Part number	t _{max}	b	f ₃	f ₂	D _{max}	l	Spannbereich Clamping range	HWS	HMS
RNK360.0840.1.01	4	12	f ₂ +w-a ₁	10,5	40	37	0,5-1,9	31201N • 31201R • 31201L • 31208N • 31211N	840001
RNK360.0840.1.02	6	12	f ₂ +w-a ₁	9,5	40	37	1,9-2,9	31202N • 31202R • 31202L	840001
LNK360.0840.1.02	6	12	f ₂ +w-a ₁	9,5	40	37	1,9-2,9	31202N • 31202R • 31202L	840002
LNK360.0840.1.04	6	16	f ₂ +w-a ₁	10,8	40	37	3,9-6,3	31204N • 31204R • 31204L	840002

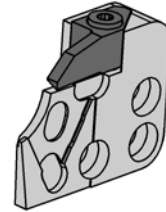
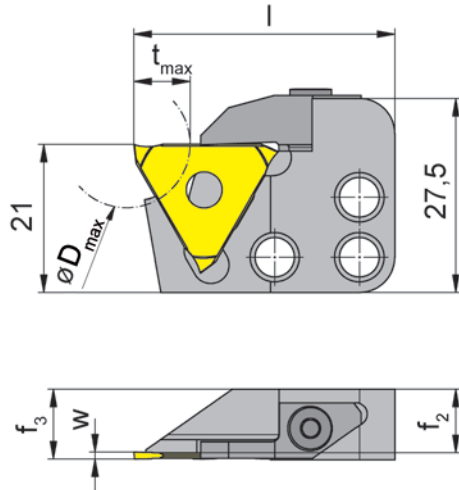
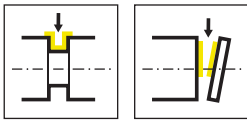
w, a₁ siehe WSP
w, a₁ see indexable inserts

Befestigungsschrauben der Kassetten gehören zum Lieferumfang des Grundhalters.
The fastening screw is combined with the basic toolholder - no separate order required.

Ersatzteile
Spare Parts

Kassette Cassette	Spannelement Clamping element	TORX PLUS®-Schlüssel TORX PLUS® Wrench
R/LNK360.0840...	12.3	T10PL
LNK360.0840.1.04	14.4	T15PQ

B



R = rechts wie gezeichnet
R = right hand version shown

L = Linksausführung
L = left hand version

Bestellnummer Part number	t_{max}	f_3	f_2	D_{max}	l	Spannbereich Clamping range	HWS	HMS
RNK368.0840.1.08	8	f_2+w	9	18	37	0,5-1,2	31208N	840001
RNK368.0840.1.11	8	f_2+w	8,7	18	37	1,2-1,5	31211N	840001
LNK368.0840.1.08	8	f_2+w	9	18	37	0,5-1,2	31208N	840002
LNK368.0840.1.11	8	f_2+w	8,7	18	37	1,2-1,5	31211N	840002

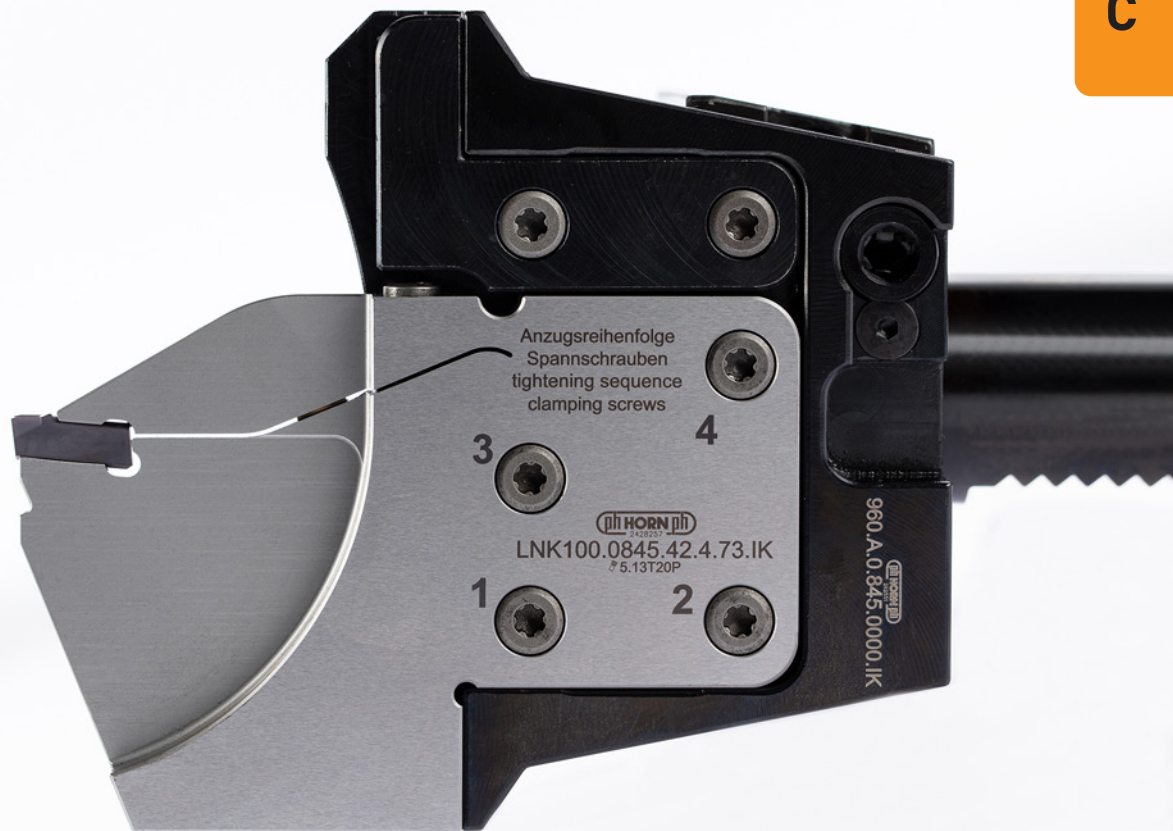
w siehe WSP
w see indexable inserts

Befestigungsschrauben der Kassetten gehören zum Lieferumfang des Grundhalters.
The fastening screw is combined with the basic toolholder - no separate order required.

Ersatzteile
Spare Parts

Kassette Cassette	Spannelement Clamping element	TORX PLUS®-Schlüssel TORX PLUS® Wrench
LNK368.0840.1...	010.0312.0482	T10PL
RNK368.0840.1...	010.0004.0427	T10PL

960



**Modulares Stechsystem
mit Innenkühlung**

- Grundhalter
- Stechhaltestücke

**Modular grooving system
with internal cooling**

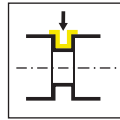
- Basic Toolholder
- Grooving Toolholder

Einstecken (außen)

Grooving (external)

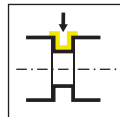
C

Grundhalter
Basic toolholder
960.BMT/960.MAZ/
960.VDI/960.HSKT
77/C3/C5/C6/C8
HSKT63/HSKT100/
HSKT40/VDI/TR
842/845



Seite/Page
115-116, 118-119, 124,
127, 132, 136-142, 144-
145, 148-149

Stechhaltestück
Grooving toolholder
960/991/990/940



Seite/Page
120, 122, 125,
128, 133, 146

Finden Sie den richtigen Grundhalter für Ihre Maschine:
Find the right basic toolholder for your machine:

horn-group.com/de/produkte/horn-tool-select

➔ eShop ➔ Horn Akademie Presse Downloads Karriere 🌐 Deutschland 🔍

ph HORN ph PRODUKTE SERVICE UNTERNEHMEN AKTUELLES KONTAKT

Horn / Produkte / HORN Tool Select

HORN Tool Select (HTS)

HORN-Grundhalter für Abstechsystem 960

Gewindewirbeln mit HORN-Werkzeugen

© 2023 Hartmetall-Werkzeugfabrik Paul Horn GmbH

horn-group.com/uk/produkte/horn-tool-select

➔ eShop Press Downloads 🌐 United Kingdom 🔍

ph HORN ph PRODUCTS SERVICE COMPANY NEWS CONTACT

Horn / Products / HORN Tool Select

HORN Tool Select (HTS)

HORN base holder for system 960

Whirling System Selection Tool

© 2023 Hartmetall-Werkzeugfabrik Paul Horn GmbH



C

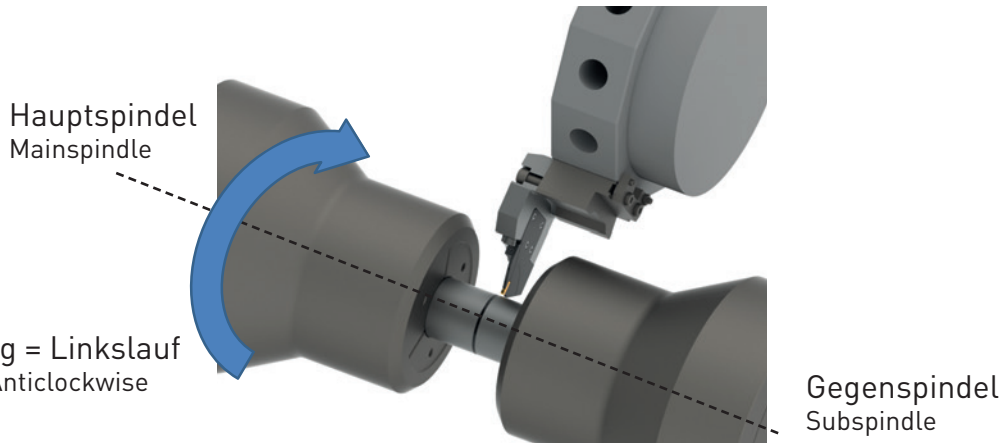
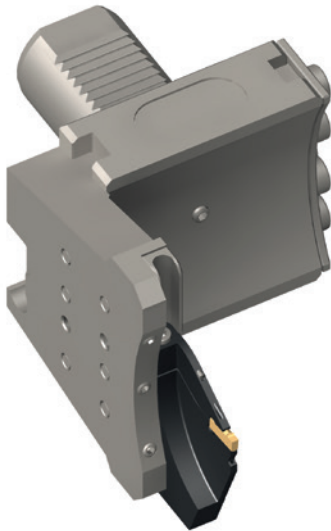


Abbildung = Linkslauf
Picture = Anticlockwise

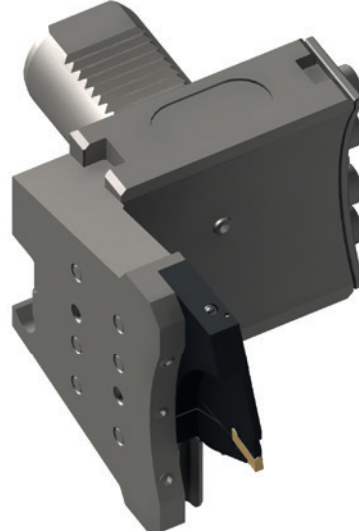
Abstechen an der Gegenspindel im
Linkslauf
Parting off on the subspindle in
anti-clockwise rotation



Stechhaltestück
Grooving toolholder
960.I.0.845...

Kassette
Cassette
RNK100.0845...

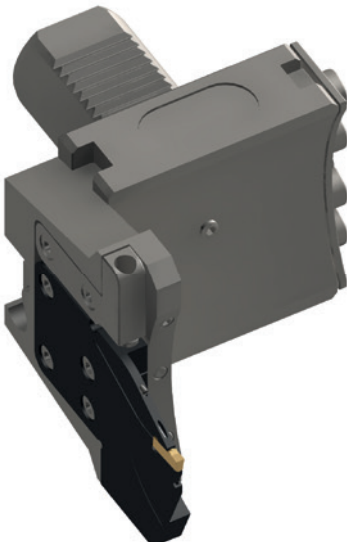
Abstechen an der Gegenspindel im
Rechtslauf
Parting off on the subspindle in
clockwise rotation



Stechhaltestück
Grooving toolholder
960.I.0.845...

Kassette
Cassette
LNK100.0845...

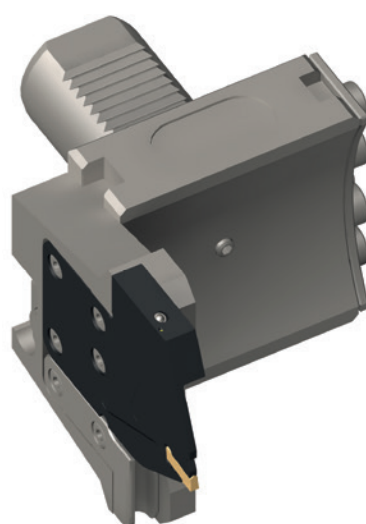
Abstechen an der Hauptspindel im
Linkslauf
Parting off on the main spindle in
anti-clockwise rotation



Stechhaltestück
Grooving toolholder
960.A.0.845...

Kassette
Cassette
LNK100.0845...

Abstechen an der Hauptspindel im
Rechtslauf
Parting off on the main spindle in
clockwise rotation



Stechhaltestück
Grooving toolholder
960.A.0.845...

Kassette
Cassette
RNK100.0845...

Grundhalter Basic toolholder	
BMT-Größe festlegen Select size BMT	BMT40
Auswahl Grundhalter Select basis toolholder	960.BMT40.C0.00101
Maß notieren Notice dimension	$l_2 = 9 \text{ mm}$
Stechhaltestück Grooving toolholder	
Außenliegende Kassette External cassette	960.A....
Innenliegende Kassette (höhere Bauform) Internal cassette (higher construction)	960.I....
Auswahl Stechhaltestück Select grooving toolholder	960.I.0.845.0003.IK
Ermittlung der Referenzlänge, Maß notieren Determining the reference length, Notice dimension	
Grundhalter 960.BMT40... ($l_2 = 9 \text{ mm}$) Stechhaltestück 960.I...0003 ($l_2 = 80,5 \text{ mm}$) Basic toolholder 960.BMT40... Grooving toolholder 960.I...0003	$l_g = l_2 9 \text{ mm} + l_2 80,5 \text{ mm} = 89,5 \text{ mm}$ $f = 66,8 \text{ mm}$
Kassette Cassette	
Vorgaben Dimensions	Stangen-Ø 65 mm, Breite 3 mm bar diameter 65 mm, width 3 mm
Auswahl Kassette Select cassette	LNK100.0845.34.4.73.IK
Maß notieren Notice dimension	$l_k = 46 \text{ mm}$

Berechnung Gesamthöhe Halter Calculation of total height for toolholder	Werkzeugdaten Tool data	
$l_g 89,5 \text{ mm} + l_k 46 \text{ mm} = 135,5 \text{ mm}$	x	z
	$r = 135,5 \text{ mm}$ $\varnothing = 271,0 \text{ mm}$	$f = 66,8 \text{ mm}$

Berechnung Umlaufdurchmesser Spannmittel
Calculation of swing diameter clamping device

$135,5 \text{ mm} - l_1 (27 \text{ mm}) = 108,5 \text{ mm}$ ergibt einen Umlaufdurchmesser von max. 217 mm
 $135,5 \text{ mm} - l_1 (27 \text{ mm}) = 108,5 \text{ mm}$ results in a maximum circular diameter of 217 mm



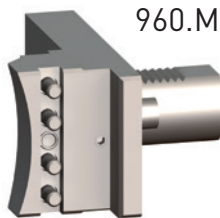
Sternrevolver
Star turrets

Scheibenrevolver
Turrets

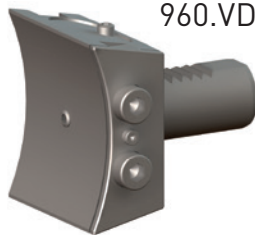
C



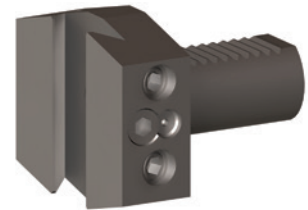
960.BMT...



960.MAZ...



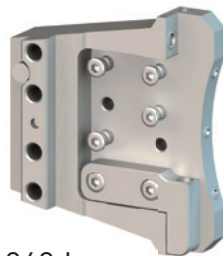
960.VDI..C...



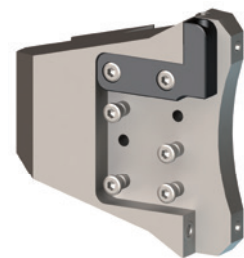
960.VDI.30.B...
960.VDI.50.B...
960.VDI.40.B...



960.A...



960.I...



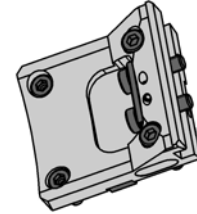
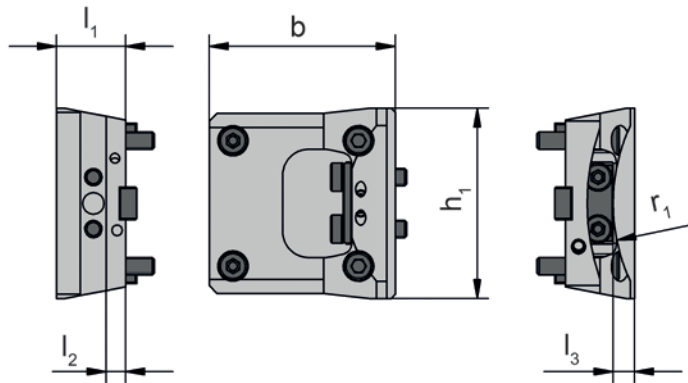
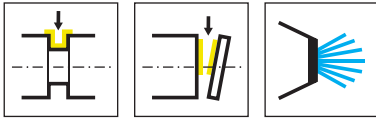
960.Q.0.845.0000.IK
960.Q.0.845.0001.IK



RNK100.0845...



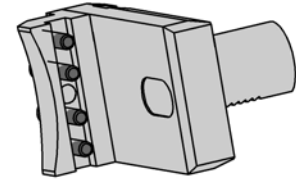
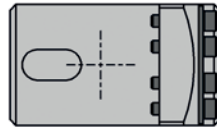
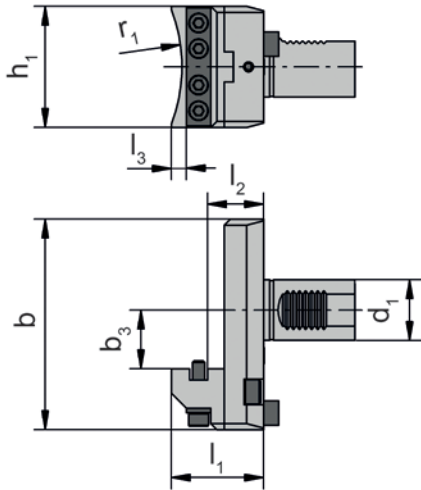
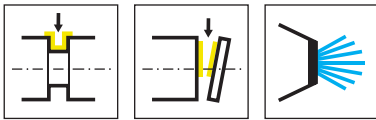
LNK100.0845..



C

Bestellnummer Part number	l_3	l_2	h_1	b	r_1	l_1	HWS
960.BMT00.C0.00601	-	-42	95	110	-	20	SZ40
960.BMT00.C0.00701	7	34	80	102	88	58	FN12
960.BMT00.C0.00901	7	57	78	139	105	81	FN12
960.BMT00.C0.01101	17,5	-38,5	114	130	51	20	SZ40
960.BMT00.C0.01301	-	19	108	135	-	42	FN12
960.BMT00.C0.01601	-	-24	102	120	-	30	SZ40
960.BMT00.C0.01701	8	9,5	90	78	73,5	32	FN12
960.BMT32.C0.00101	-	1	100	112,5	-	25	FN12
960.BMT38.C0.00101	7	9	75	86	83	32	FN12
960.BMT40.C0.00101	5	9	82	120	88	32	FN12
960.BMT42.C0.00101	7	9	80	68	70	32	FN12
960.BMT45.C0.00101	10	9	75	83	85	32	FN12
960.BMT45.C0.00201	8	9	74	100,5	85	30	FN12
960.BMT55.C0.00101	8	9	84	84	83	30	FN12
960.BMT55.C0.00201	10	9	84	104	105,5	32	FN12
960.BMT55.C0.00301	9	9	92	104	86	32	FN12
960.BMT55.C0.00401	10	9	84	94,5	85	32	FN12
960.BMT60.C0.00101	4	9	108	133	87	32	FN12
960.BMT65.C0.00101	8	9	91	99	83	30	FN12
960.BMT65.C0.00201	10	9	99	106	83	32	FN12
960.BMT65.C0.00301	9	13	96	109	127,5	36	FN12
960.BMT68.C0.00101	7	26	86	137	76	48	FN12
960.BMT75.C0.00101	11	19	112	132,5	127,5	45	FN12
960.BMT80.C0.00101	7	10	96	120	88	33	FN12
960.BMT80.C0.00201	-	26	96	174,5	-	48	FN12

Finden Sie den richtigen Grundhalter: horn-group.com/de/produkte/horn-tool-select
Find the right basic toolholder: horn-group.com/de/produkte/horn-tool-select



Bestellnummer Part number	l_3	l_2	h_1	b_3	b	r_1	l_1	d_1	HWS
960.MAZ40.CO.00101	7	37	76	60	139	105	61	40	FN12
960.MAZ40.CO.00201	7	37	78	60	139	105	61	40	FN12
960.MAZ40.CO.00301	6	34	78	63	142	88	58	40	FN12
960.MAZ40.CO.00401	6	34	78	63	142	88	58	40	FN12
960.MAZ50.CO.00101	6	52	96	60	140	100	77	50	FN12
960.MAZ00.CO.00101	7	37	80	38,75	139	105	61	40	FN12
960.MAZ00.CO.00201	7	37	78	60	139	105	61	40	FN12

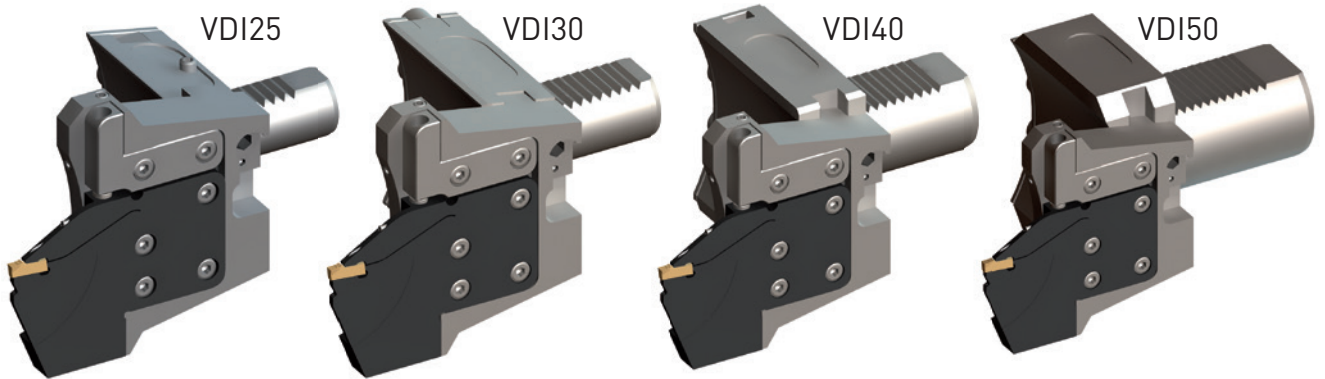
Finden Sie den richtigen Grundhalter: horn-group.com/de/produkte/horn-tool-select
Find the right basic toolholder: horn-group.com/de/produkte/horn-tool-select

Übersicht 845 Kassetten + VDI Grundhalter

Overview of cassettes 845 + basic toolholder VDI



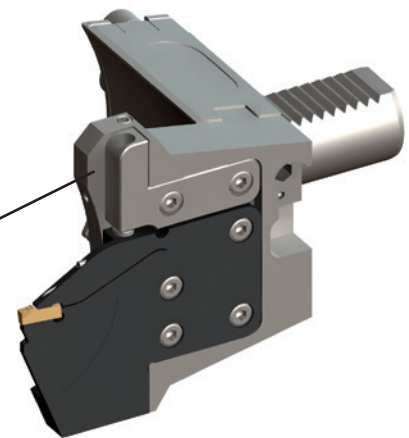
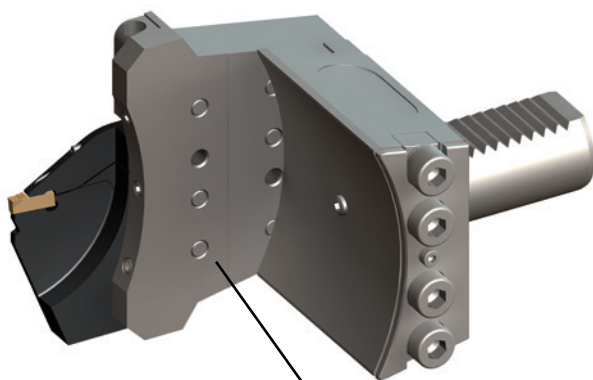
VDI-Halter für alle Größen – 1 Stechhaltestück für alle Größen
1 Grooving toolholder fits all basic VDI toolholders



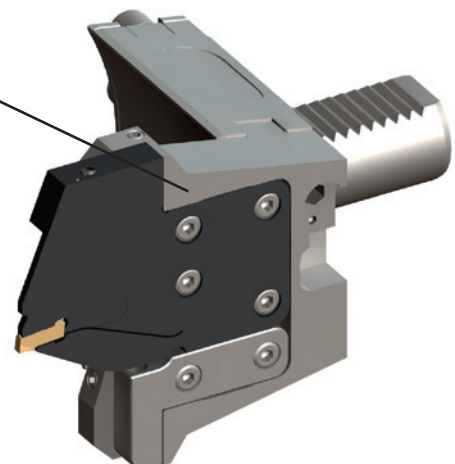
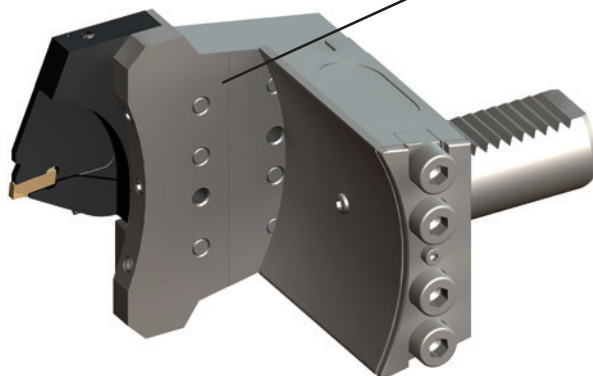
1 Grundhalter + 1 Stechhaltestück = 4 Möglichkeiten des Zusammenbaus
1 Basic toolholder + 1 Grooving toolholder = 4 possibilities of assembling

Links – Normallage
Left – normal position

Rechts – Normallage
Right – normal position

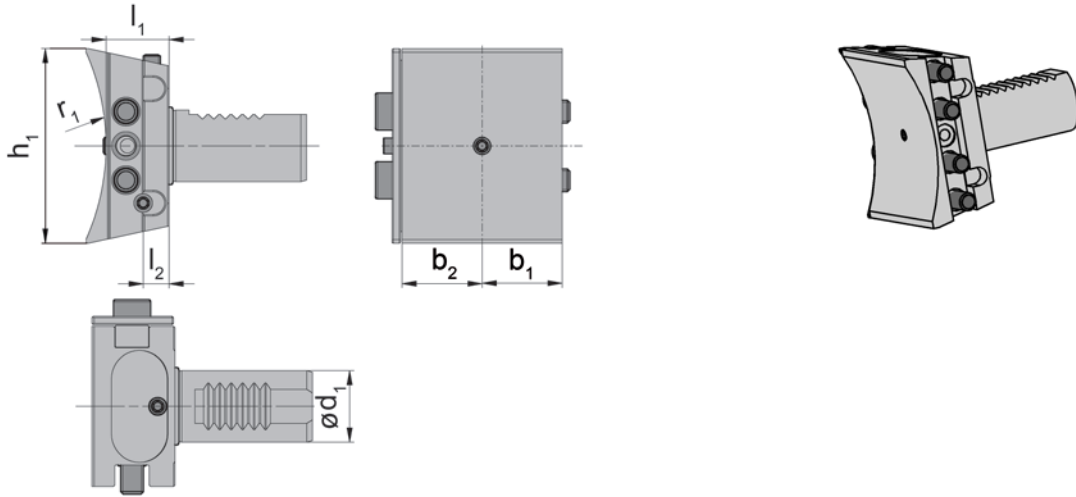
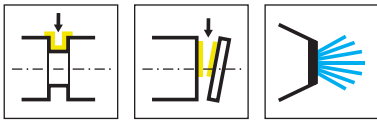


Identisches Stechhaltestück
Identical grooving toolholder



Links – Überkopf
Left – overhead position

Rechts – Überkopf
Right – overhead position



Bestellnummer Part number	l_1	l_2	h_1	b_2	b_1	r_1	d_1	HWS	HMS
960.VDI25.C0.00101	23	9	68	28	28	80	25	FN12	VDI25
960.VDI30.C0.00101	23	9	76	34	34	80	30	FN12	VDI30
960.VDI40.C0.00101	23	9	84	40	40	80	40	FN12	VDI40
960.VDI50.C0.00101	24	11	98	40	40	80	50	FN12	VDI50

Grundhalter 960.VDI25.C0... für Stechhaltestück 960.A.0.842... und 960.I.0.0842... verwenden.

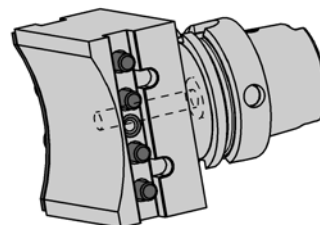
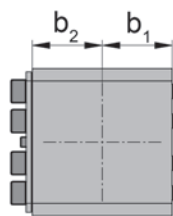
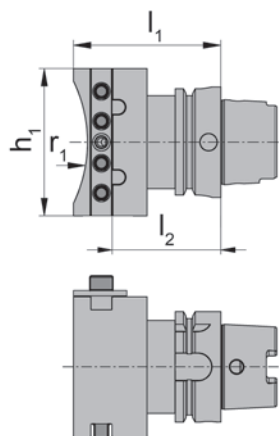
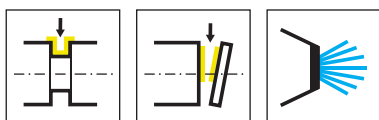
Bei Verwendung von Stechhaltestücken 960.A.0.845... und 960.I.0.0845... **Störkontur beachten!**

Basic holder 960.VDI25.C0... for grooving toolholder 960.A.0.842... and 960.I.0.0842...

When using grooving toolholder 960.A.0.845... and 960.I.0.0845... observe interference contour!

für Stechhaltestücke 960.A... und 960.I...

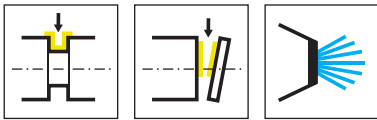
for grooving toolholder 960.A... and 960.I...



Bestellnummer Part number	l_1	l_2	h_1	b_2	b_1	b_3	r_1	d_1	HWS
960.HSKT63.C0.00101	76	62	84	40	40	62	80	63	FN12

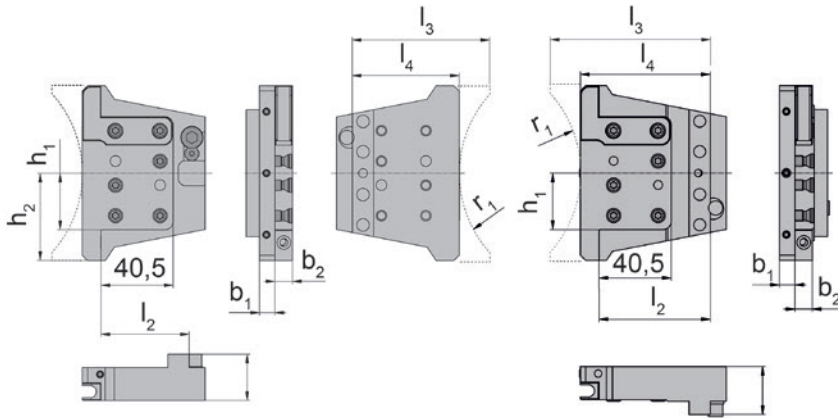
für Stechhaltestücke 960.A... und 960.I...
for grooving toolholder 960.A... and 960.I...

Bei Verwendung von Stechhaltestücken 960.A.0.845... und 960.I.0.0845... **Störkontur beachten!**
When using grooving toolholder 960.A.0.845... and 960.I.0.0845... observe interference contour!



960.A...

960.I...



960.A... = außenliegende Kassette
960.A... = cassettes external

960.I... = innenliegende Kassette (13 mm höhere Bauform)
960.I... = cassettes internal (13 mm higher construction)

Bestellnummer Part number	l_2	l_3	l_4	h_1	h_2	r_1	b_1	b_2	HWS	HMS
960.A.0.842.0000.IK	45,5	55	49,5	21	36,5	70	8,7	10,2	842001 • 842002	FN12
960.I.0.842.0001.IK	58,5	68	62,5	21	36,5	70	8,7	10,8	842001 • 842002	FN12
960.A.0.845.0000.IK	49,5	66	60	31,65	49	-	8,6	9,8	845001 • 845002	FN12
960.A.0.845.0002.IK	67,5	-	78	31,65	49	-	8,7	9,8	845001 • 845002	FN12
960.A.0.845.0004.IK	85	-	95,5	31,65	49	-	8,7	9,8	845001 • 845002	FN12
960.A.0.845.0008.IK	105	-	115,5	31,65	49	-	8,7	9,8	845001 • 845002	FN12
960.A.0.845.0010.IK	31,6	-	42,1	31,65	49	-	12,7	9,8	845001 • 845002	FN12
960.I.0.845.0001.IK	62,5	-	73	31,65	49	-	8,7	10,8	845001 • 845002	FN12
960.I.0.845.0003.IK	80,5	-	91	31,65	49	-	8,7	10,8	845001 • 845002	FN12
960.I.0.845.0008.IK	62,5	-	73	31,65	49	-	7,4	10,8	845001 • 845002	FN12
960.I.0.845.0009.IK	85	-	95,5	31,65	49	-	8,7	10,8	845001 • 845002	FN12
960.I.0.845.0010.IK	123	-	133,5	31,65	49	-	8,7	10,8	845001 • 845002	FN12

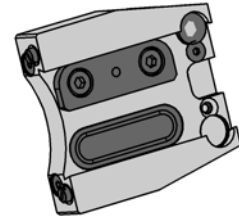
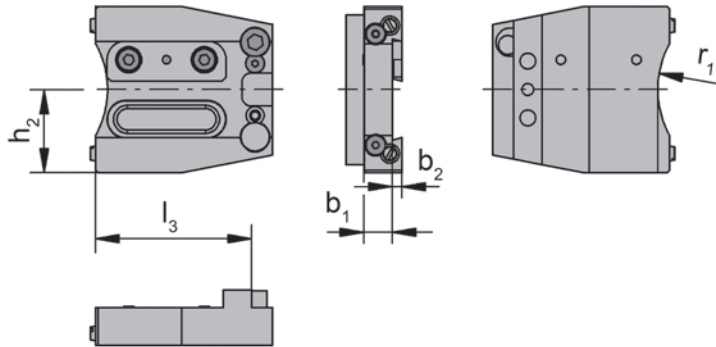
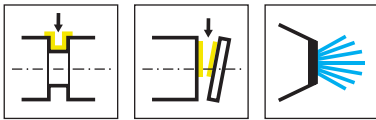
960.I.0.845.0008.IK:
Kein Überkopf möglich
960.I.0.845.0008.IK:
No overhead position possible

Stechhaltestücke sind jeweils für rechte und linke Kassetten verwendbar.
Grooving toolholder can be used with right and left hand cassettes.

Ersatzteile

Spare Parts

Stechhaltestück Grooving toolholder	Abdeckleiste Cover strip	Exzenterbolzen Eccentric bolt	Spannschraube Clamping Screw	TORX PLUS®-Schlüssel TORX PLUS® Wrench
960...842...	020.5033.4782	020.1208.4783	5.18T20P	T20PQ
960...845...	020.5033.4782	020.1208.4783	6.18T20P	T20PQ



960.A... = außenliegende Kassette
960.A... = cassettes external

960.I... = innenliegende Kassette (13 mm höhere Bauform)
960.I... = cassettes internal (13 mm higher construction)

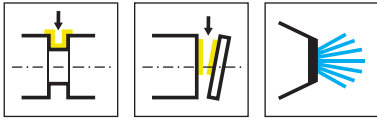
Bestellnummer Part number	l_3	h_2	r_1	b_1	b_2	HMS
960.A.0.26.0000.IK	66	35	40	12	4,5	FN12
960.A.0.32.0000.IK	71	40	40	12	5,5	FN12

Für Stechschwerter mit Bauhöhe 26 mm oder 32 mm
For blades with total height 26 mm or 32 mm

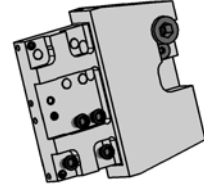
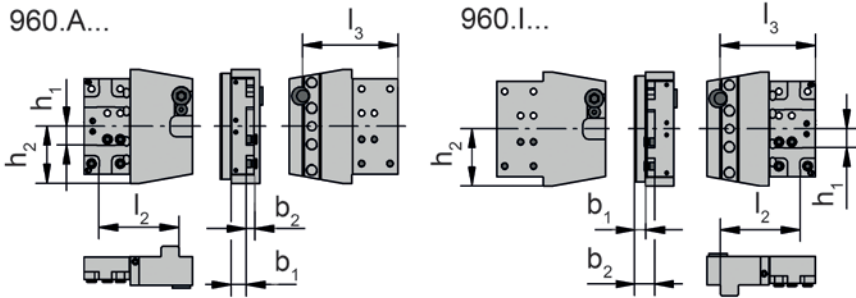
Ersatzteile

Spare Parts

Stechhaltestück Grooving toolholder	Exzenterbolzen Eccentric bolt
960.A.0.32.0000.IK	020.1208.4783



C



960.A... = außenliegende Kassette
960.A... = cassettes external

960.I... = innenliegende Kassette (13 mm höhere Bauform)
960.I... = cassettes internal (13 mm higher construction)

Bestellnummer Part number	l_2	l_3	h_1	h_2	b_1	b_2	HWS	HMS
960.A.0220.0001.IK	53	63	12,5	37,75	10	8,8	220002	FN12
960.I.0220.0001.IK	53	63	12,5	37,75	6	12,8	220001	FN12

Für Kassette mit Schnittstelle 220
For Cassettes with interface 220

Ersatzteile

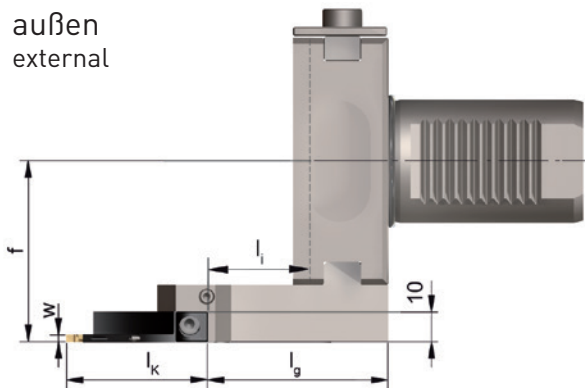
Spare Parts

Stechhaltestück Grooving toolholder	Spannschraube Clamping Screw	Exzenterbolzen Eccentric bolt	Schraube Screw	TORX PLUS®-Schlüssel TORX PLUS® Wrench
960...	5.12T20P	020.1208.4783	4.08.10642	T20PQ

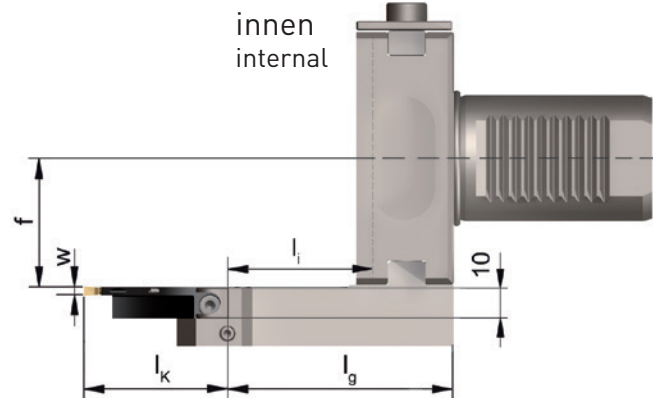
Ermittlung der Referenzlänge

Determining the reference length

außen
external



innen
internal



$$l_K \text{ (Kassettenmaß)} + l_g \text{ (} l_2 \text{ Stechhaltestück + } l_2 \text{ Grundhalter)}$$

$$l_K \text{ (Length of cassette)} + l_g \text{ (} l_2 \text{ Grooving toolholder + } l_2 \text{ Basic toolholder)}$$

Abbildung VDI
Picture VDI

Grundlegende Hinweise

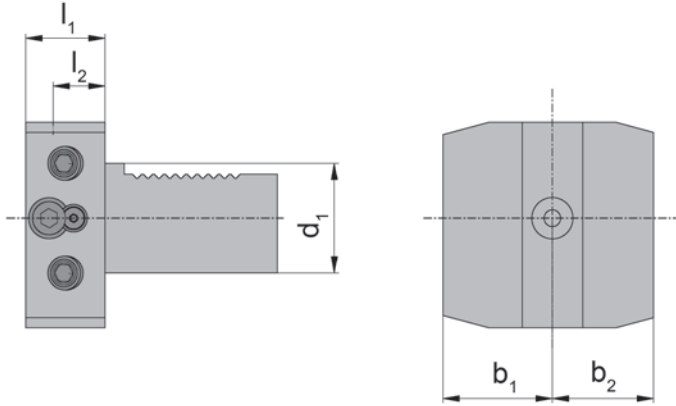
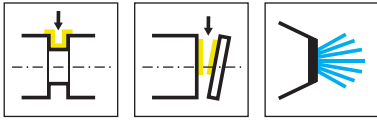
Bitte max. Schwenkkreis- \emptyset des Maschinenherstellers beachten.
Umlauf- \emptyset von Spannfutter zum Abstechhalter prüfen.

Basic Recommendations

Please note the max. swing circle \emptyset of the machine manufacturers.
Check rotation \emptyset of the chuck to the toolholder.

Berechnung siehe "Ermittlung der Werkzeugdaten" am Kapitelanfang
For calculation please see „Determining data tool“ at the beginning of the chapter





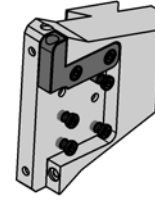
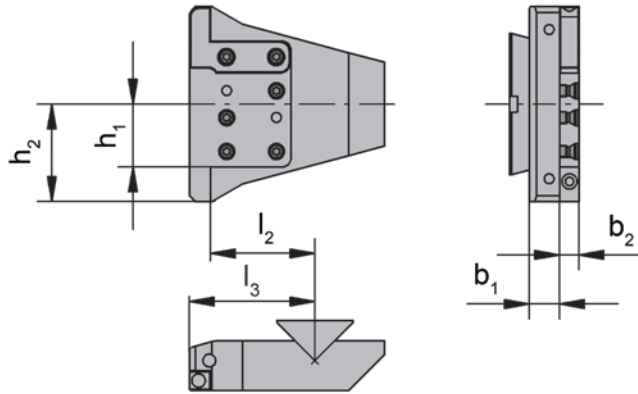
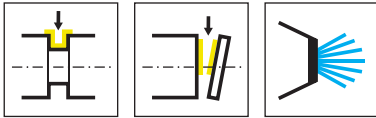
Bestellnummer Part number	l_2	b_2	b_1	l_1	d_1	HWS	HMS
960.VDI30.B0.00101	16	35	35	26	30	SZ40	VDI30
960.VDI40.B0.00101	19	37	37	29	40	SZ40	VDI40
960.VDI50.B0.00101	19	50	50	29	50	SZ60	VDI50

Grundhalter 960.VDI30...und 960.VDI40... für Stechhaltestück 960.Q.0.845.0000.IK (SZ40)

Grundhalter 960.VDI50... für Stechhaltestück 960.Q.0.845.0001.IK (SZ60)

Basic toolholder 960.VDI30... and 960.VDI40... for grooving toolholder 960.Q.0.845.0000.IK (SZ40)

Basic toolholder 960.VDI50... for grooving toolholder 960.Q.0.845.0001.IK (SZ60)



Bestellnummer Part number	l_2	l_3	h_1	h_2	r_1	b_1	b_2	HWS	HMS
960.Q.0.845.0000.IK	52,5	69	31,65	49	85	15,2	9,8	845001 • 845002	SZ40
960.Q.0.845.0001.IK	35,5	50	31,65	49	85	15,2	9,8	845001 • 845002	SZ60

Stechhaltestücke sind jeweils für rechte und linke Kassetten verwendbar.
Grooving toolholder can be used with right and left hand cassettes.

Grundhalter 960.VDI30...und 960.VDI40... für Stechhaltestück 960.Q.0.845.0000.IK (SZ40)

Grundhalter 960.VDI50... für Stechhaltestück 960.Q.0.845.0001.IK (SZ60)

Basic toolholder 960.VDI30... and 960.VDI40... for grooving toolholder 960.Q.0.845.0000.IK (SZ40)

Basic toolholder 960.VDI50... for grooving toolholder 960.Q.0.845.0001.IK (SZ60)

Ersatzteile

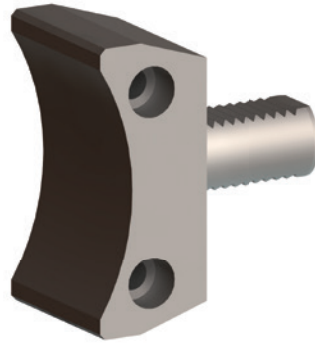
Spare Parts

Stechhaltestück Grooving toolholder	Spannschraube Clamping Screw
960.Q.0.845.0000.IK	6.18T20P



TNC 42/65

C



10965470



R/L991.X842...R.IK



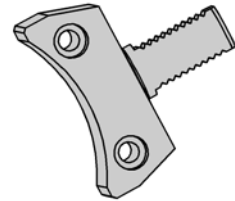
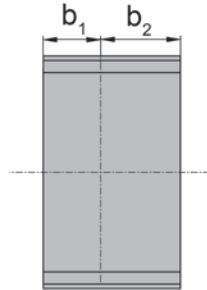
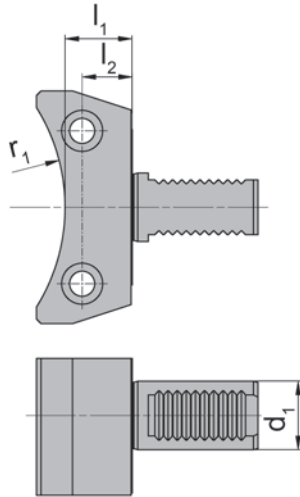
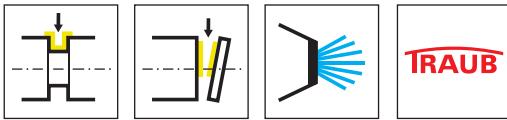
R/L991.X842...L.IK



RNK...0842...



LNK...0842...



Bestellnummer Part number	l_2	b_2	b_1	l_1	r_1	d_1	Maschinentyp Machine type
10965470	22	35	25	29,5	82,5	30	TRAUB TNC 42/65 - 10 Stationen

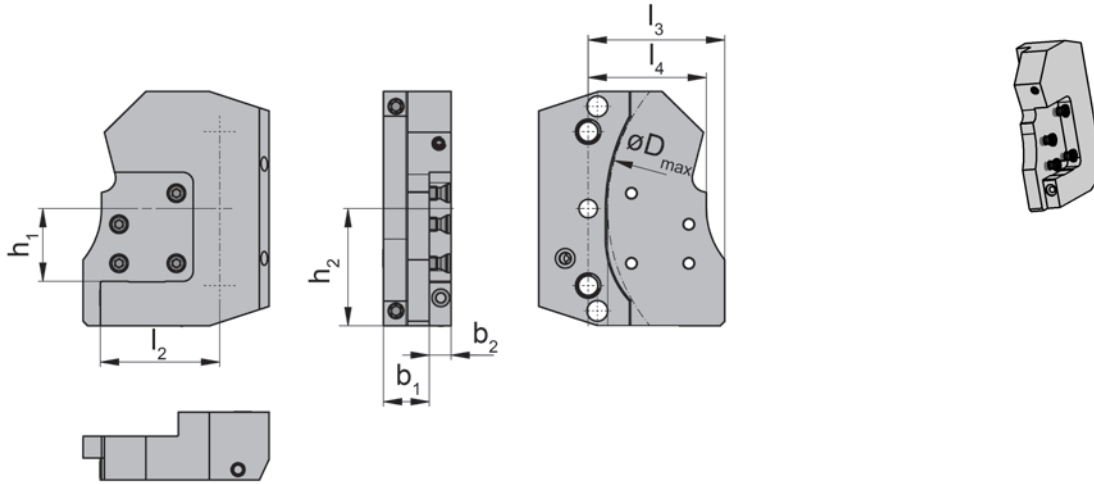
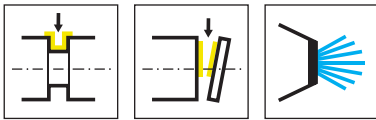


Abbildung = R...R
Picture = R...R

L...L = spiegelbildlich
L...L = left hand version

Bestellnummer Part number	l_2	l_3	l_4	h_1	h_2	b_1	b_2	D_{max}	HWS	HMS
R991.X842.73102.L.IK	50	57,5	49,5	21	51	20	9,8	160	842001 • 842002	Index Traub
R991.X842.73102.R.IK	50	57,5	49,5	21	51	20,3	9,8	160	842001 • 842002	Index Traub
L991.X842.73102.L.IK	50	57,5	49,5	21	51	20	9,8	160	842001 • 842002	Index Traub
L991.X842.73102.R.IK	50	57,5	49,5	21	51	20,3	9,8	160	842001 • 842002	Index Traub

Stechhaltestücke sind jeweils für rechte und linke Kassetten verwendbar.
Grooving toolholder can be used with right and left hand cassettes.

Empfehlung:

Stechhaltestücke ...L.IK für linke Kassetten und Stechhaltestücke ...R.IK für rechte Kassetten verwenden.

Recommendation:

Use grooving toolholder ...L.IK for left hand cassettes and grooving toolholder ...R.IK for right hand cassettes.

Ersatzteile

Spare Parts

Stechhaltestück Grooving toolholder	Kugelspritzdüse Coolant spray nozzle	Spannschraube Clamping Screw	TORX PLUS®-Schlüssel TORX PLUS® Wrench
R/L991...	020.0806.3116	5.18T20P	T20PQ

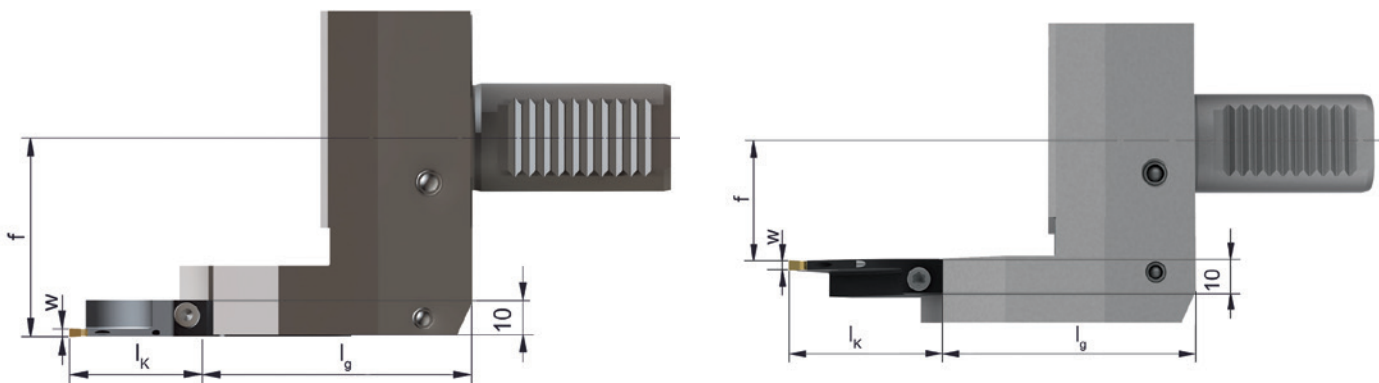
Ermittlung der Referenzlänge

Determining the reference length



außen
external

innen
internal



$$l_K \text{ (Kassettenmaß)} + l_g \text{ (} l_2 \text{ Stechhaltestück + } l_2 \text{ Grundhalter)}$$

$$l_K \text{ (Length of cassette)} + l_g \text{ (} l_2 \text{ Grooving toolholder + } l_2 \text{ Basic toolholder)}$$

Abbildung VDI
Picture VDI

Grundlegende Hinweise

Bitte max. Schwenkkreis-Ø des Maschinenherstellers beachten.
Umlauf-Ø von Spannfutter zum Abstechhalter prüfen.

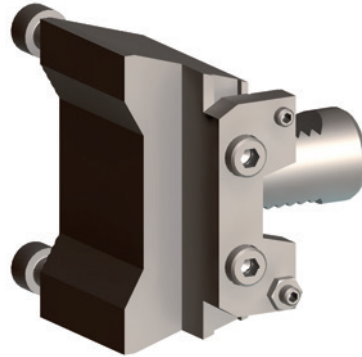
Basic Recommendations

Please note the max. swing circle Ø of the machine manufacturers.
Check rotation Ø of the chuck to the toolholder.

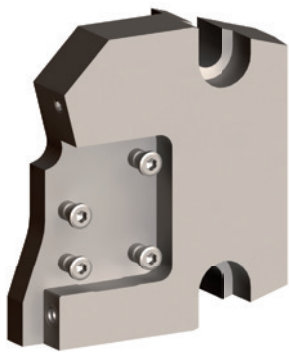
Grundhalter Basic toolholder	Stechhaltestück Grooving toolholder		Stechhaltestück Grooving toolholder	
	L991.X842...L.IK / R991.X842...R.IK		L991.X842...R.IK / R991.X842...L.IK	
	f	lg	f	lg
10965470	55,2	72	35,1	72



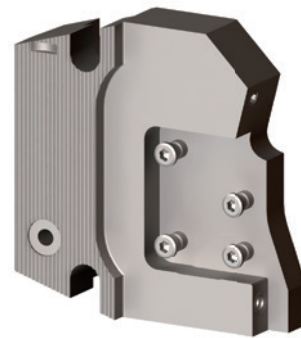
C



10...



R/L990.X845...R.IK



R/L990.X845...L.IK

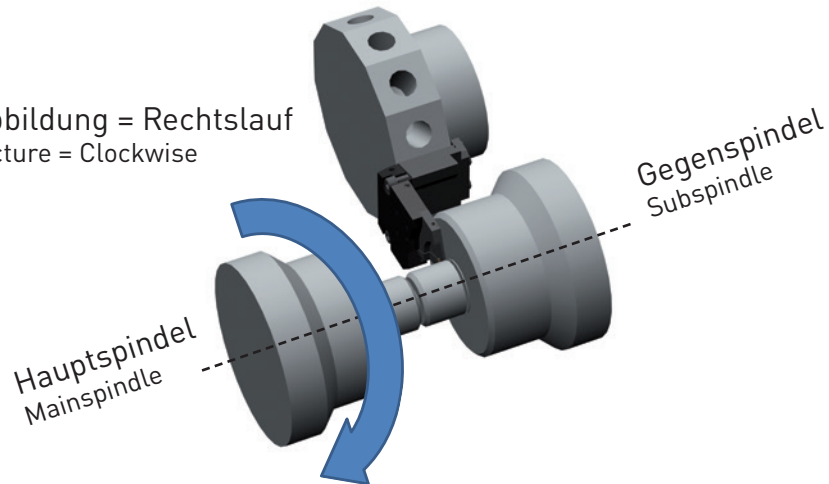


RNK100.0845...

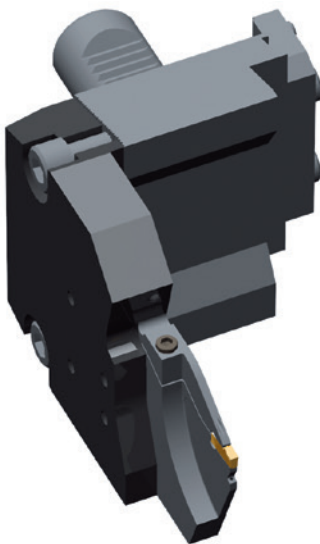


LNK100.0845..

Abbildung = Rechtslauf
Picture = Clockwise



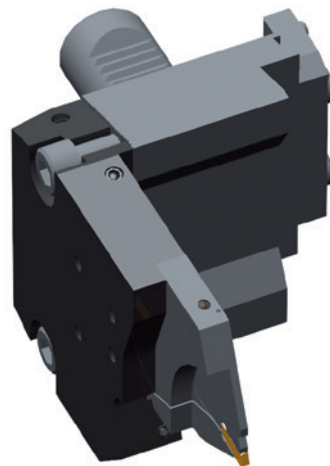
Abstechen an der Gegenspindel im
Linkslauf
Parting off on the subspindle in
anti-clockwise rotation



Stechhaltestück
Grooving toolholder
L990.X845...R.IK

Kassette
Cassette
RNK100.0845...

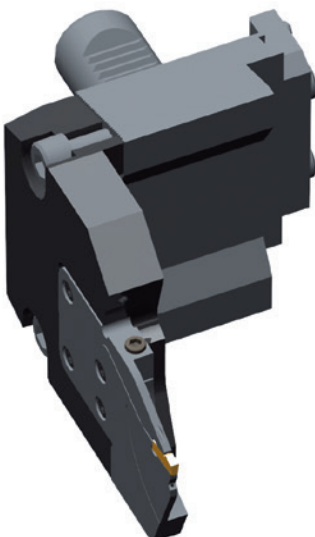
Abstechen an der Gegenspindel im
Rechtslauf
Parting off on the subspindle in
clockwise rotation



Stechhaltestück
Grooving toolholder
R990.X845...L.IK

Kassette
Cassette
LNK100.0845...

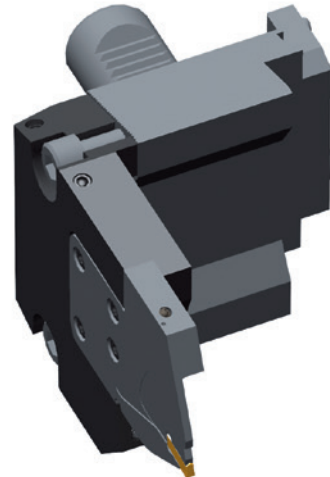
Abstechen an der Hauptspindel im
Linkslauf
Parting off on the main spindle in
anti-clockwise rotation



Stechhaltestück
Grooving toolholder
L990.X845...L.IK

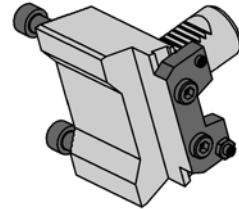
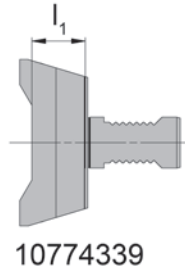
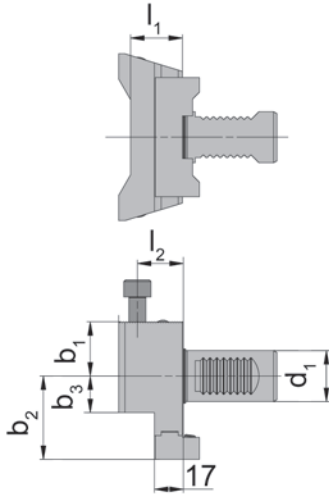
Kassette
Cassette
LNK100.0845...

Abstechen an der Hauptspindel im
Rechtslauf
Parting off on the main spindle in
clockwise rotation



Stechhaltestück
Grooving toolholder
R990.X845...R.IK

Kassette
Cassette
RNK100.0845...



Bestellnummer Part number	l_2	b_2	b_1	b_3	l_1	d_1	Maschinentyp Machine type	Ausführung Type	HWS	HMS
10092252	27	56,5	34,85	29	31	40	Traub TNX80	T-Leiste T-Strip	Index Traub	Index Traub
10176353	27	52,5	34,85	29	31	40	Index G220/G250/G400 Traub TNX80	V-Leiste V-Strip	Index Traub	Index Traub
10197297	27	49	31,85	21,5	30,5	30	TRAUB TNC 42/65 10 Stationen/Stations	T-Leiste T-Strip	Index Traub	Index Traub
10774339	27,6	35	31,85	21,5	31	30	Index G220/G250/G300/ C200/Traub TNX42/65	W-Verzahnung W-Gearing	Index Traub	Index Traub
10846334	27	42,5	34,85	2,5	31	40	Index G250	W-Verzahnung W-Gearing	Index Traub	Index Traub
10865562	27	45	31,85	21,5	30,5	30	Index C200/G160/G250/ G300	V-Leiste V-Strip	Index Traub	Index Traub

für Stechhaltestücke R990.X845... und L990.X845...
for grooving toolholder R990.X845... and L990.X845...

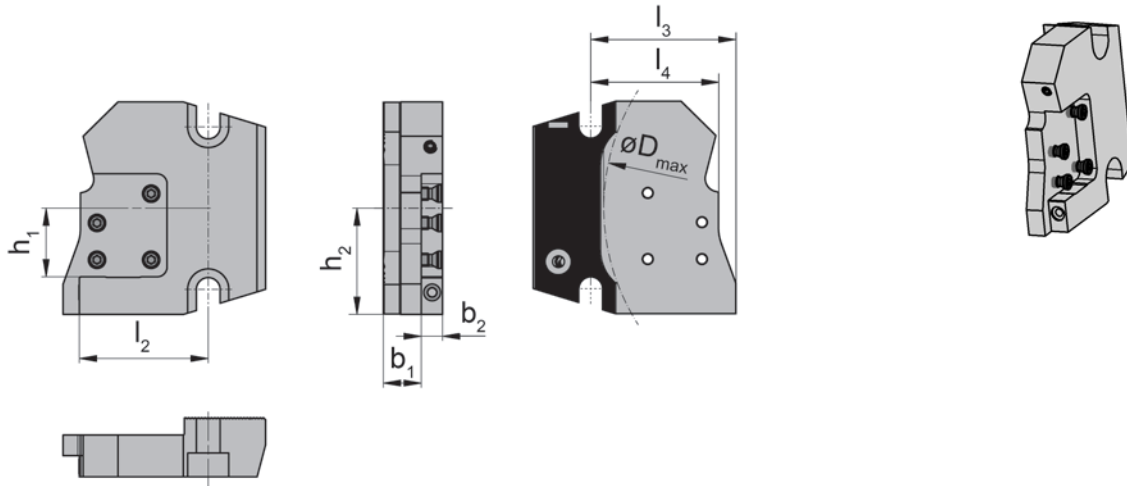
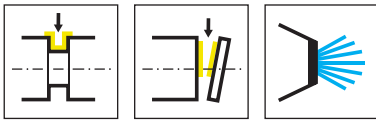


Abbildung = R...R
Picture = R...R

L...L = spiegelbildlich
L...L = left hand version

Bestellnummer Part number	l ₂	l ₃	l ₄	h ₁	h ₂	b ₁	b ₂	D _{max}	HWS	HMS
R990.X845.8698.L.IK	59,5	67	59	31,65	49	15	9,8	200	845001 • 845002	Index Traub
R990.X845.8698.R.IK	59,5	67	59	31,65	49	17,5	9,8	200	845001 • 845002	Index Traub
L990.X845.8698.L.IK	59,5	67	59	31,65	49	17,5	9,8	200	845001 • 845002	Index Traub
L990.X845.8698.R.IK	59,5	67	59	31,65	49	15	9,8	200	845001 • 845002	Index Traub

Stechhaltestücke sind jeweils für rechte und linke Kassetten verwendbar.
Grooving toolholder can be used with right and left hand cassettes.

Empfehlung:

Stechhaltestücke ...L.IK für linke Kassetten und Stechhaltestücke ...R.IK für rechte Kassetten verwenden.

Recommendation:

Use grooving toolholder ...L.IK for left hand cassettes and grooving toolholder ...R.IK for right hand cassettes.

Ersatzteile

Spare Parts

Stechhaltestück Grooving toolholder	Kugelspritzdüse Coolant spray nozzle	Spannschraube Clamping Screw	TORX PLUS®-Schlüssel TORX PLUS® Wrench
R/L990.X845...	020.0806.3116	6.18T20P	T20PQ

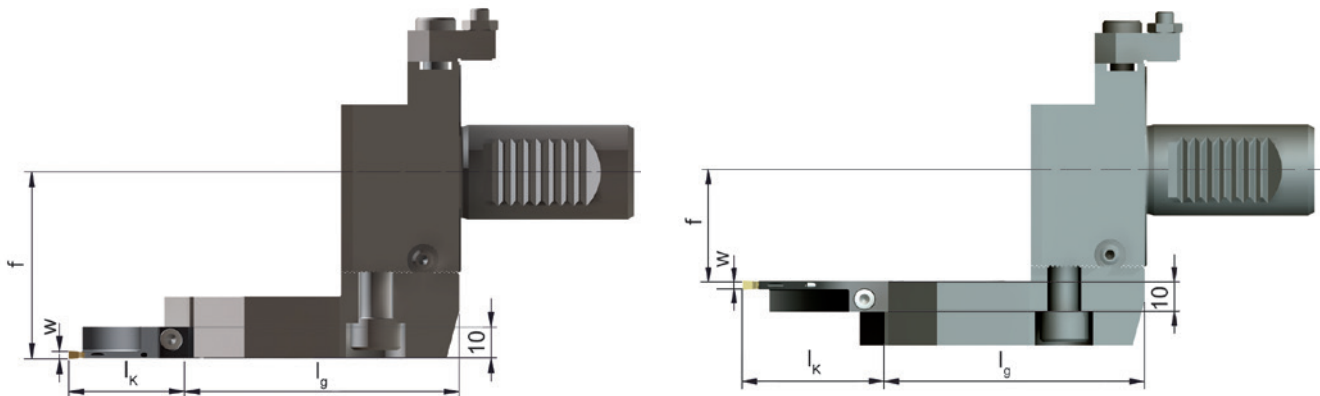
Ermittlung der Referenzlänge

Determining the reference length



außen
external

innen
internal



$$l_K \text{ (Kassettenmaß)} + l_g \text{ (} l_2 \text{ Stechhaltestück + } l_2 \text{ Grundhalter)}$$

$$l_K \text{ (Length of cassette)} + l_g \text{ (} l_2 \text{ Grooving toolholder + } l_2 \text{ Basic toolholder)}$$

Abbildung VDI
Picture VDI

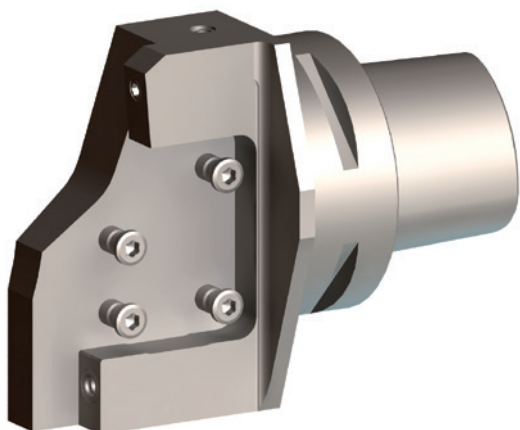
Grundlegende Hinweise

Bitte max. Schwenkkreis-Ø des Maschinenherstellers beachten.
Umlauf-Ø von Spannfutter zum Abstechhalter prüfen.

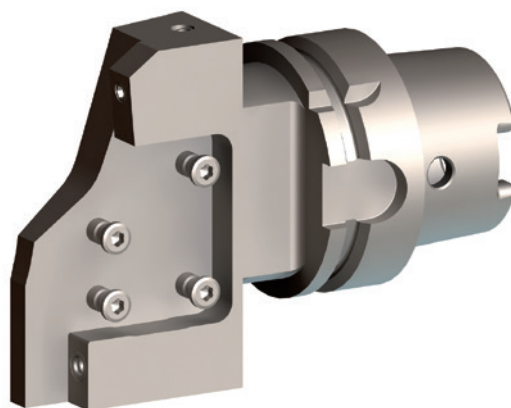
Basic Recommendations

Please note the max. swing circle Ø of the machine manufacturers.
Check rotation Ø of the chuck to the toolholder.

Grundhalter Basic toolholder	Stechhaltestück Grooving toolholder		Stechhaltestück Grooving toolholder	
	L990.X845...L.IK / R990.X845...R.IK		L990.X845...R.IK / R990.X845...L.IK	
	f	lg	f	lg
10092252	59,55	86,5	36,65	86,5
10176353	59,55	86,5	36,65	86,5
10197297	59,55	87,1	36,65	87,1
10774339	62,55	86,5	39,65	86,5
10846334	62,55	86,5	39,65	86,5
10865562	62,55	86,5	39,65	86,5



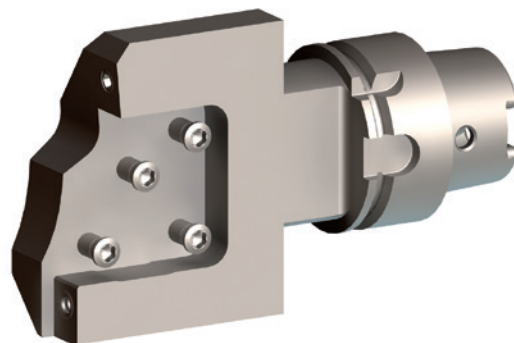
C3.../C5.../C6...



HSKT63...



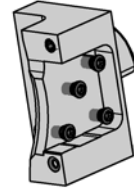
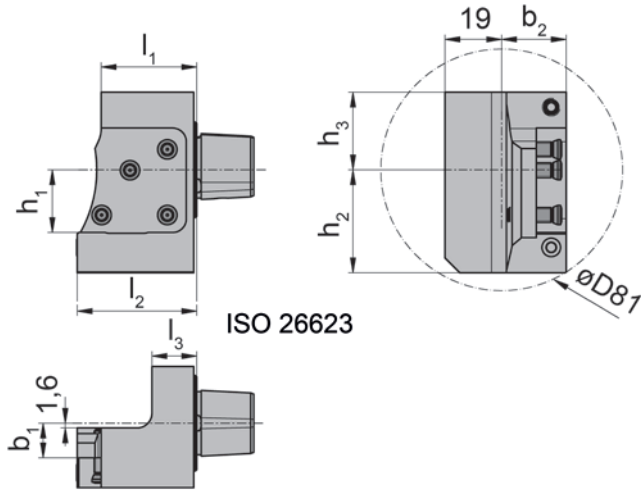
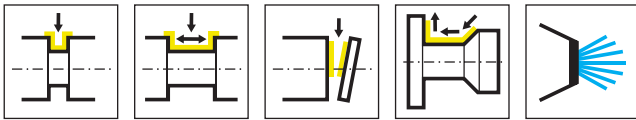
L/RNK...0842...
L/RNK...0845...



HSKT40...



L/RNK100.0842...



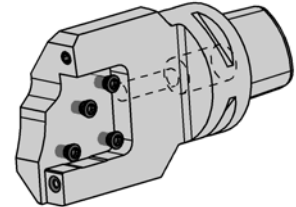
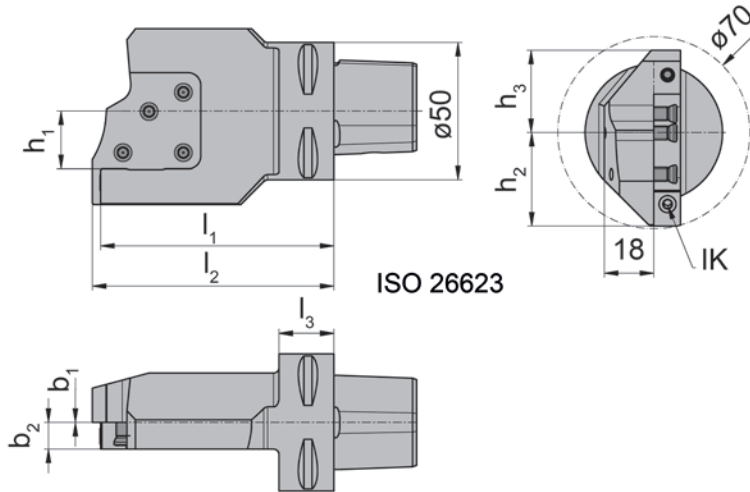
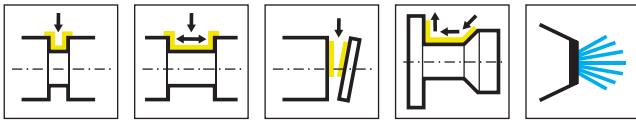
R = rechts wie gezeichnet
R = right hand version shown

L = links spiegelbildlich
L = left hand version

Bestellnummer Part number	l_2	l_1	h_1	h_2	h_3	b_1	l_3	b_2	HWS
C3.L842.A.01.K1	40	32	21	34,5	26	11,6	15	21,6	842001 • 842002
C3.R842.A.01.K1	40	32	21	34,5	26	11,6	15	21,6	842001 • 842002

Ersatzteile
Spare Parts

Grundhalter Basic toolholder	Spannschraube Clamping Screw	TORX PLUS®-Schlüssel TORX PLUS® Wrench
C3...	5.18T20P	T20PQ



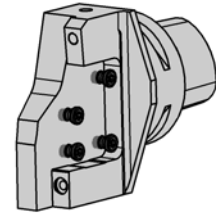
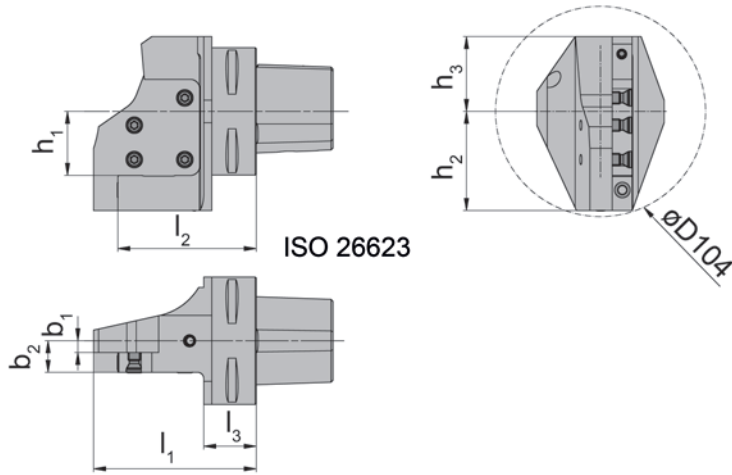
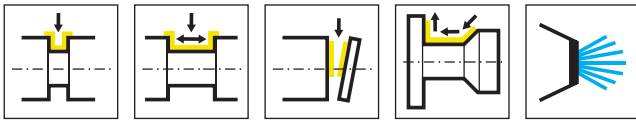
R = rechts wie gezeichnet
R = right hand version shown

L = links spiegelbildlich
L = left hand version

Bestellnummer Part number	l ₂	l ₁	h ₁	h ₂	h ₃	b ₁	l ₃	b ₂	HWS
C5.R842.01.K1	88	85	21	34	30	0	25	18	842001 • 842002

Ersatzteile
Spare Parts

Grundhalter Basic toolholder	Spannschraube Clamping Screw	TORX PLUS®-Schlüssel TORX PLUS® Wrench
C5.R842.01.K1	5.18T20P	T20PQ



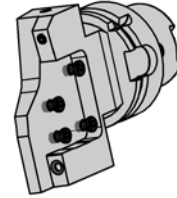
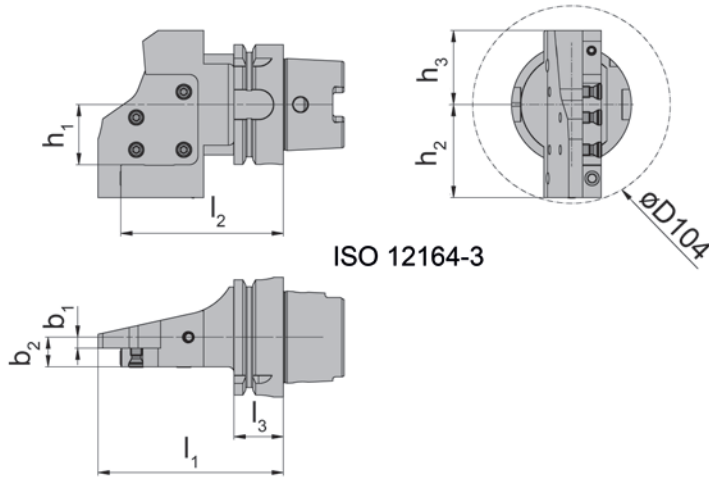
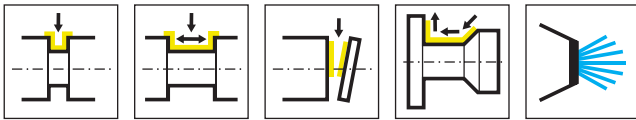
R = rechts wie gezeichnet
R = right hand version shown

L = links spiegelbildlich
L = left hand version

Bestellnummer Part number	l_2	l_1	h_1	h_2	h_3	b_1	l_3	b_2	HWS
C6.L845.01.K1	68,5	80,5	31,65	49	37	5,8	22	15,6	845001 • 845002
C6.R845.01.K1	68,5	80,5	31,65	49	37	5,8	22	15,6	845001 • 845002
C8.L845.01.K1	77,5	80,5	31,65	49	40	5,8	31	15,6	845001 • 845002
C8.R845.01.K1	77,5	80,5	31,65	49	40	5,8	31	15,6	845001 • 845002

Ersatzteile
Spare Parts

Grundhalter Basic toolholder	Spannschraube Clamping Screw	TORX PLUS®-Schlüssel TORX PLUS® Wrench
C6...	6.18T20P	T20PQ



R = rechts wie gezeichnet
R = right hand version shown

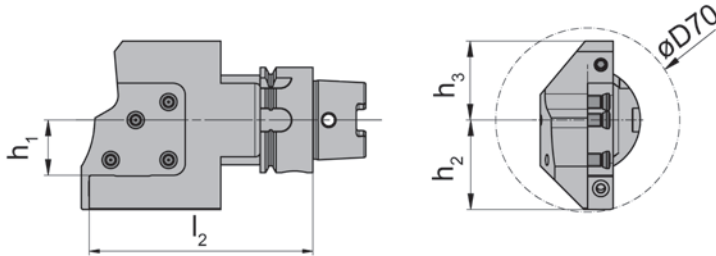
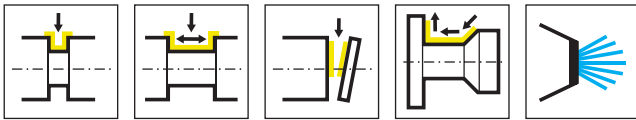
L = links spiegelbildlich
L = left hand version

Bestellnummer Part number	l ₂	l ₁	h ₁	h ₂	h ₃	l ₃	b ₂	HWS
HSKT63.L845.01.K1	85,5	97,5	31,65	49	39	26	15,6	845001 • 845002
HSKT63.R845.01.K1	85,5	97,5	31,65	49	39	26	15,6	845001 • 845002
HSKT100.L845.01.K1	-	-	31,65	49	50	28,95	15,6	845001 • 845002
HSKT100.R845.01.K1	-	-	31,65	49	50	28,95	15,6	845001 • 845002

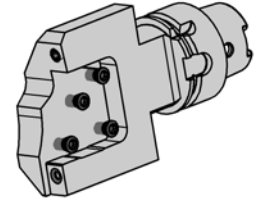
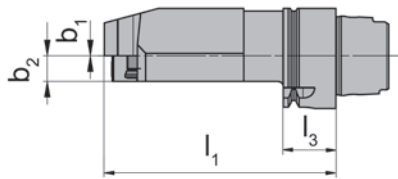
Ersatzteile
Spare Parts

Grundhalter Basic toolholder	Spannschraube Clamping Screw	TORX PLUS®-Schlüssel TORX PLUS® Wrench
HSKT63...	6.18T20P	T20PQ





ISO 12164-3



R = rechts wie gezeichnet
R = right hand version shown

L = links spiegelbildlich
L = left hand version

Bestellnummer Part number	l_2	l_1	h_1	h_2	h_3	l_3	b_2	HWS
HSKT40.L842.01.K1	85	88	21	34	30	20	9,7	842001 • 842002
HSKT40.R842.01.K1	85	88	21	34	30	20	9,7	842001 • 842002

Ersatzteile
Spare Parts

Grundhalter Basic toolholder	Spannschraube Clamping Screw	TORX PLUS®-Schlüssel TORX PLUS® Wrench
HSKT40...	5.18T20P	T20PQ

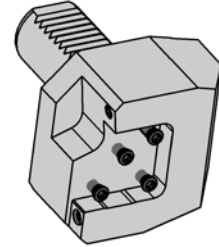
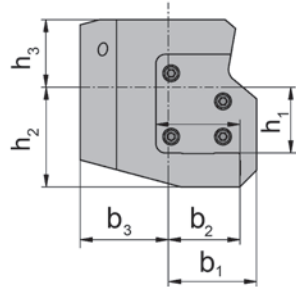
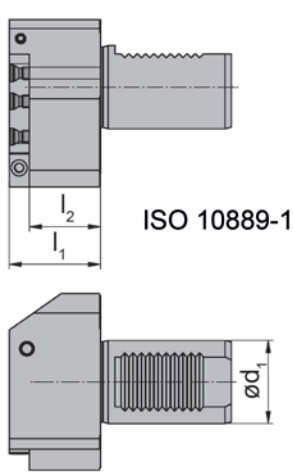
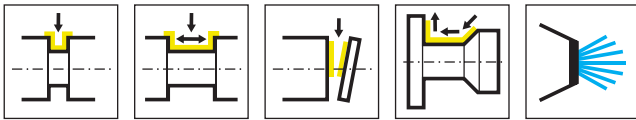


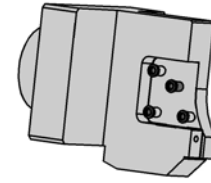
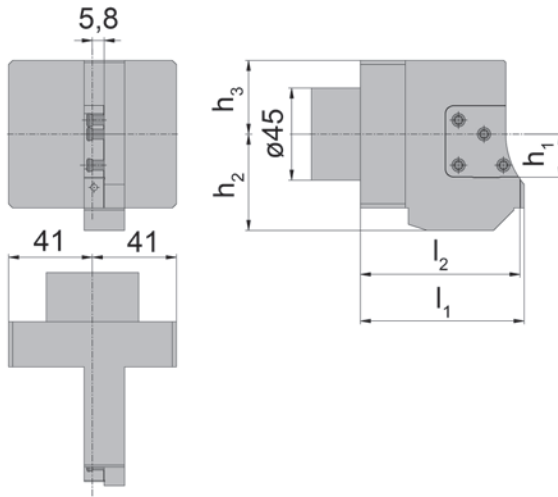
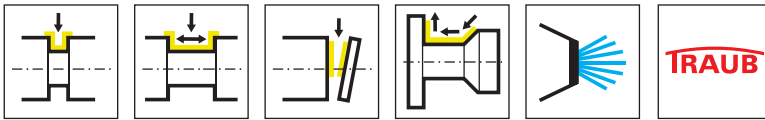
Abbildung = VDI-Halter Typ B1
Picture = VDI Toolholder Type B1

Bestellnummer Part number	l_2	l_1	h_1	h_2	h_3	b_1	b_3	b_2	HWS	HMS
842.VDI30.B1.00101	30,3	40	21	26	22	35	35	33	842001 • 842002	VDI30
845.VDI40.B1.00101	34,3	44	31,65	48	32,5	42,5	42,5	34,5	845001 • 845002	VDI40
845.VDI40.B2.00101	34,3	44	31,65	48	32,5	42,5	42,5	34,5	845001 • 845002	VDI40

Ersatzteile
Spare Parts

Grundhalter Basic toolholder	Spannschraube Clamping Screw	TORX PLUS®-Schlüssel TORX PLUS® Wrench
842.VDI30.B1.00101	5.18T20P	T20PQ
845.VDI40....	6.24T20P	T20PQ





R = rechts wie gezeichnet
R = right hand version shown

Bestellnummer Part number	l_2	l_1	h_1	h_3	h_2	Maschinentyp Machine type	HWS	HMS
842.TR01.R.01.K1	78	80	21	36	47	TRAUB TNL18/20/32 TNK42	842001 • 842002	Index Traub

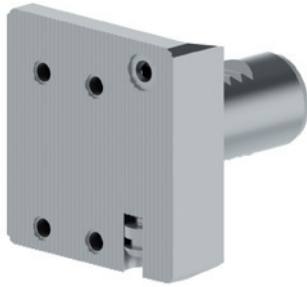
Schnittstelle Traub
Interface Traub

Ersatzteile
Spare Parts

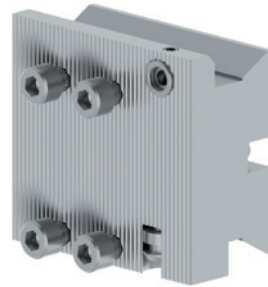
Grundhalter Basic toolholder	Spannschraube Clamping Screw	TORX PLUS®-Schlüssel TORX PLUS® Wrench
842.TR01.R.01.K1	5.18T20P	T20PQ

INDEX

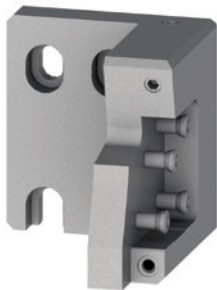
C



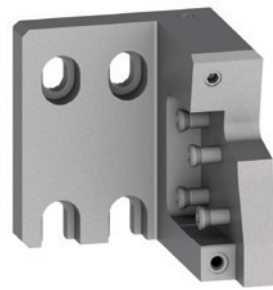
12088126



10505538



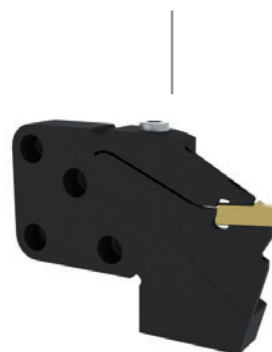
R/L940.X842...R.IK



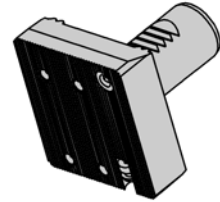
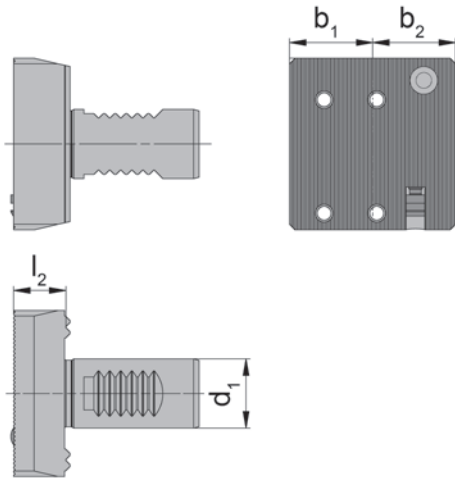
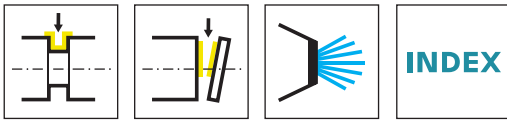
R/L940.X842...L.IK



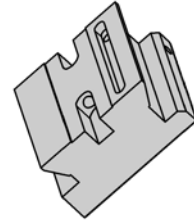
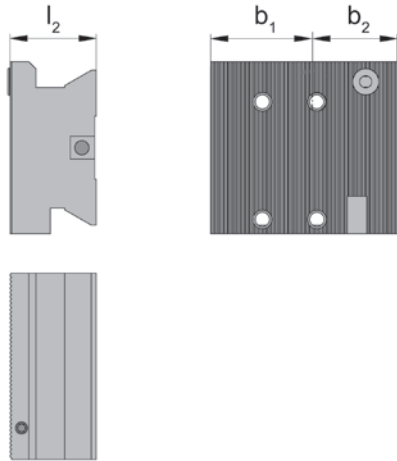
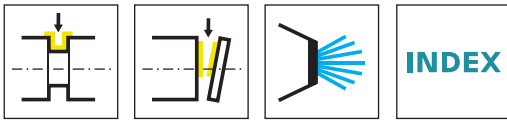
RNK100.0842...



LNK100.0842...



Bestellnummer Part number	b_2	b_1	Maschinentyp Machine type	HWS	HMS
12088126	30	30	Index C42-65/C100/C200/G160/G250	Index Traub	Index Traub



Bestellnummer Part number	b ₂	b ₁	l ₂	Maschinentyp Machine type	HWS	HMS
10505538	28	37	29,5	Index ABC	Index Traub	Index Traub

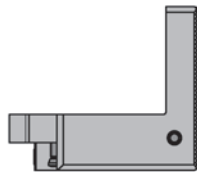
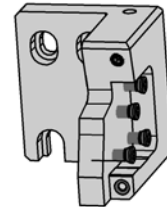
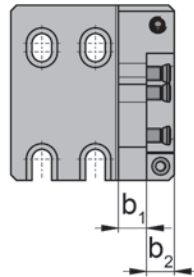
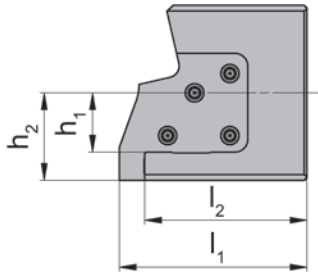
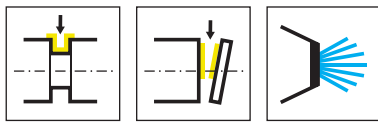


Abbildung = R...R
Picture = R...R

L...L = spiegelbildlich
L...L = left hand version

Bestellnummer Part number	l_1	l_2	h_1	h_2	b_1	b_2	HWS	HMS
R940.X842.5862.L.IK	66,5	57,5	21	31	10	9,8	842001 • 842002	Index Traub
R940.X842.5862.R.IK	66,5	57,5	21	31	10	9,8	842001 • 842002	Index Traub
L940.X842.5862.L.IK	66,5	57,5	21	31	10	9,8	842001 • 842002	Index Traub
L940.X842.5862.R.IK	66,5	57,5	21	31	10	9,8	842001 • 842002	Index Traub

Stechhaltestücke sind jeweils für rechte und linke Kassetten verwendbar.
Grooving toolholder can be used with right and left hand cassettes.

Empfehlung:

Stechhaltestücke ...L.IK für linke Kassetten und Stechhaltestücke ...R.IK für rechte Kassetten verwenden.

Recommendation:

Use grooving toolholder ...L.IK for left hand cassettes and grooving toolholder ...R.IK for right hand cassettes.

Ersatzteile

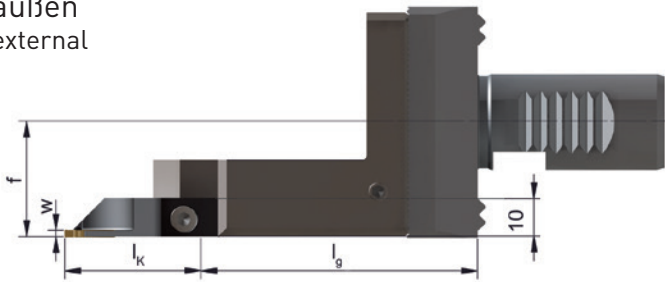
Spare Parts

Stechhaltestück Grooving toolholder	Spannschraube Clamping Screw	TORX PLUS®-Schlüssel TORX PLUS® Wrench
R/L940...	5.18T20P	T20PQ

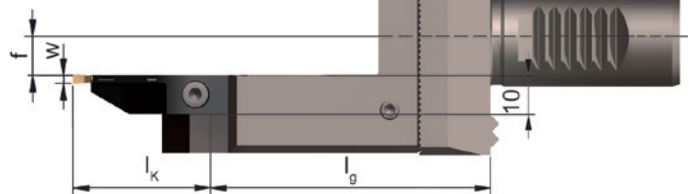
Ermittlung der Referenzlänge

Determining the reference length

außen
external



innen
internal



$$l_K \text{ (Kassettenmaß)} + l_g \text{ (} l_2 \text{ Stechhaltestück + } l_2 \text{ Grundhalter)}$$

$$l_K \text{ (Length of cassette)} + l_g \text{ (} l_2 \text{ Grooving toolholder + } l_2 \text{ Basic toolholder)}$$

Abbildung VDI
Picture VDI

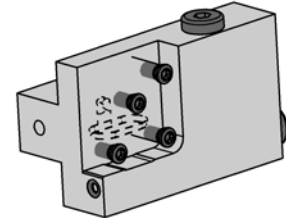
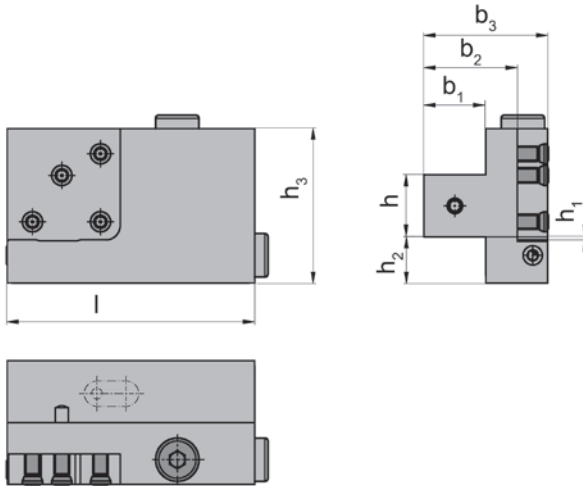
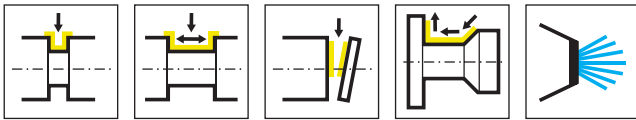
Grundlegende Hinweise

Bitte max. Schwenkkreis- \emptyset des Maschinenherstellers beachten.
Umlauf- \emptyset von Spannfutter zum Abstechhalter prüfen.

Basic Recommendations

Please note the max. swing circle \emptyset of the machine manufacturers.
Check rotation \emptyset of the chuck to the toolholder.

Grundhalter Basic toolholder	Stechhaltestück Grooving toolholder		Stechhaltestück Grooving toolholder	
	L940.X842...L.IK / R940.X842...R.IK		L940.X842...R.IK / R940.X842...L.IK	
	f	lg	f	lg
12088126	19,7	76,4	9,1	76,4



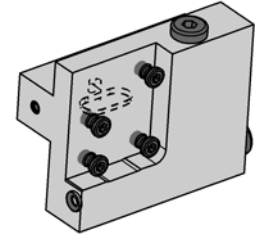
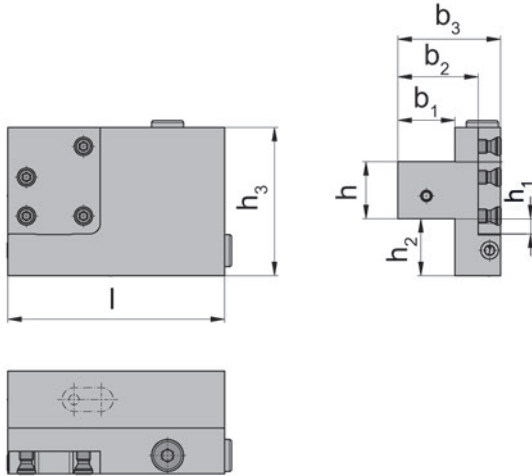
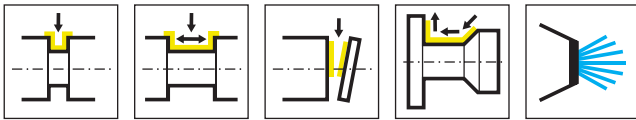
R = rechts wie gezeichnet
R = right hand version shown

L = links spiegelbildlich
L = left hand version

Bestellnummer Part number	h	b ₁	l	h ₃	b ₃	b ₂	h ₁	h ₂	HWS
R842.1616.K1.IK	16	16	65	50	40	30,2	5	19	842001 • 842002
R842.2525.K1.IK	25	25	95	50	45	35,5	4	10	842001 • 842002
L842.1616.K1.IK	16	16	65	50	40	30,2	5	19	842001 • 842002
L842.2020.K1.IK	20	20	80	50	40	30,2	1	15	842001 • 842002
L842.2525.K1.IK	25	25	95	50	45	35,5	4	10	842001 • 842002

Ersatzteile
Spare Parts

Grundhalter Basic toolholder	Spannschraube Clamping Screw	TORX PLUS®-Schlüssel TORX PLUS® Wrench	Verschlusschraube Screw Plug
R/L842...	5.18T20P	T20PQ	004.00.26
L842.2020.K1.IK	5.18T20P	T20PQ	004.00.26



R = rechts wie gezeichnet
R = right hand version shown

L = links spiegelbildlich
L = left hand version

Bestellnummer Part number	h	b ₁	l	h ₃	b ₃	b ₂	h ₁	h ₂	HWS
R845.2020.K1.IK	20	20	80	65	40	30	11,65	30	845001 • 845002
R845.2525.K1.IK	25	25	95	65	45	35	6,65	25	845001 • 845002
L845.2020.K1.IK	20	20	80	65	40	30	11,65	30	845001 • 845002
L845.2525.K1.IK	25	25	95	65	45	35	6,65	25	845001 • 845002

Ersatzteile
Spare Parts

Grundhalter Basic toolholder	Spannschraube Clamping Screw	TORX PLUS®-Schlüssel TORX PLUS® Wrench	Verschlusschraube Screw Plug
R/L845...	6.18T20P	T20PQ	004.00.26



C





D

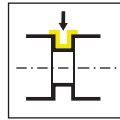
System/System	Seite/Page
968 Index	152
849/850/969 Schütte	174

Einstecken und Abstecken

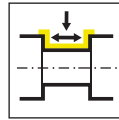
Grooving and Parting Off



Grundhalter
Basic toolholder
968/GF/C3/220C
BGT



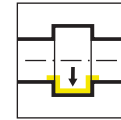
Seite/Page
160, 166-168



Seite/Page
161

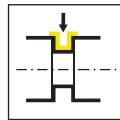


Seite/Page
162



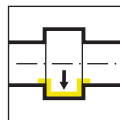
Seite/Page
169

Kassette
Cassette
RHV



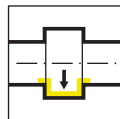
Seite/Page
163

Klemhalter
Toolholder
B105C/B110C

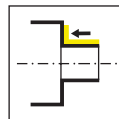


Seite/Page
164-165

Einstellbare Halter
Adjustable holder
BKT/RKT



Seite/Page
170-172



Seite/Page
173

D

968

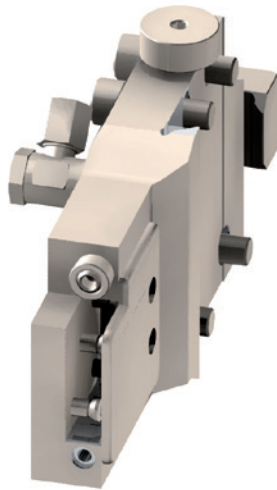


**Modulares System für
Mehrspindler INDEX**

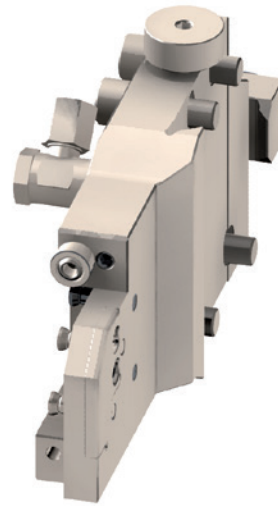
**Modular System for
multi-spindle machine
INDEX**

INDEX

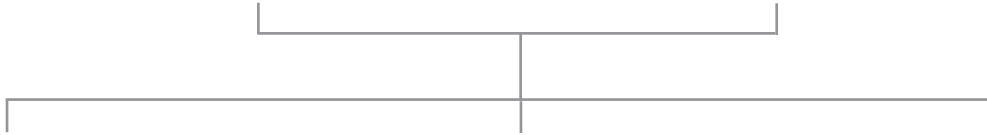
D



R968...



L968...



R/LNK100.0842...



R/LK842.SD...



R/LK842.SV...

Übersicht der Grundhalter L968...

Overview of the basic toolholder L968...



INDEX

Mehrspindler
multi-spindle machine



MS52



MS32 - MS40



MS16 - MS22



Lage der Werkzeuge

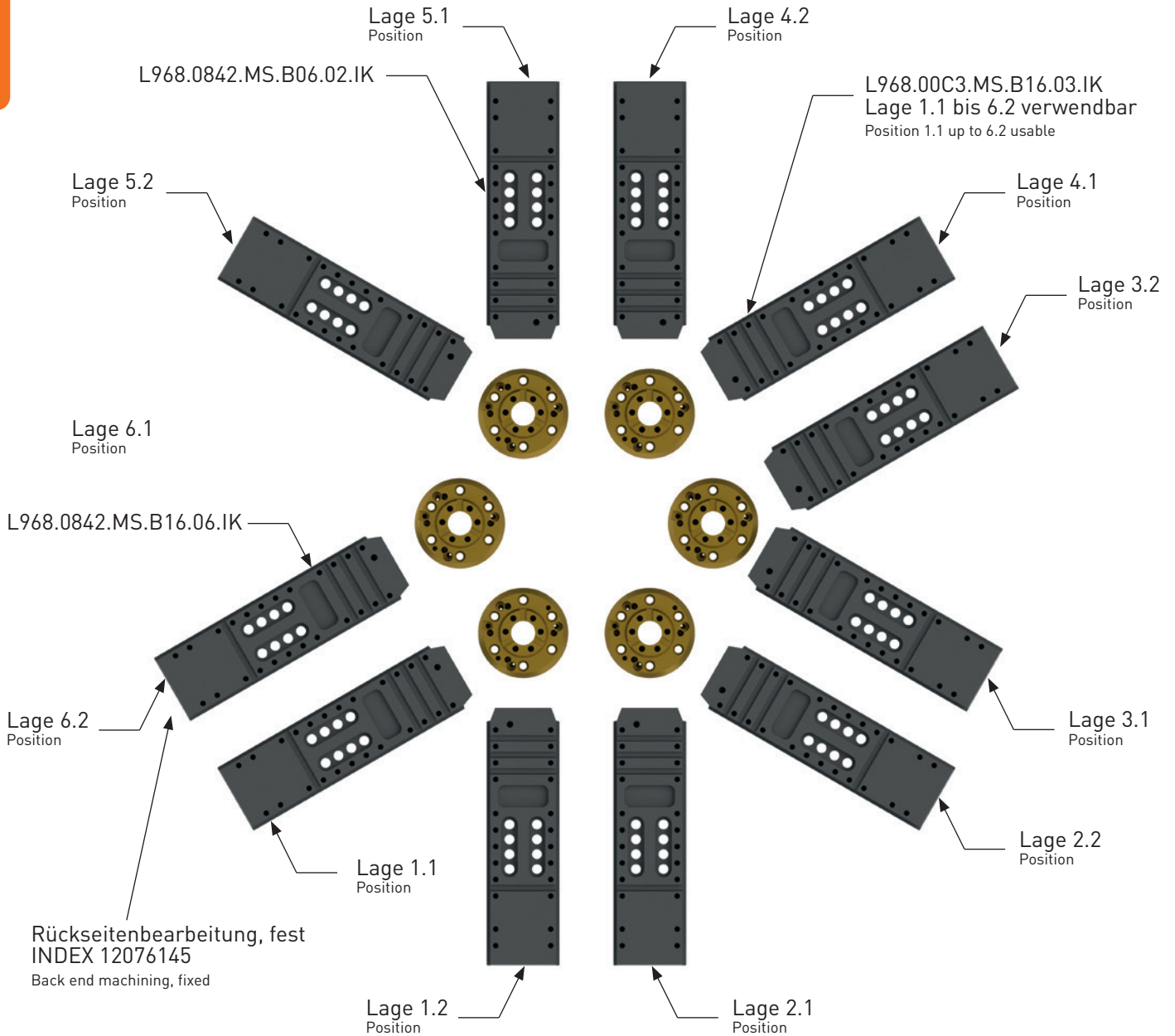
Position of the tools



INDEX MS24-6
 Verfahrwege X-NC 1.1 - 6.2
 X-Weg = 62 mm
 Z-Weg = 85 mm

Strokes X-NC 1.1 - 6.2
 X-axis stroke = 62 mm
 Z-axis stroke = 85 mm

D



Lage der Werkzeuge

Position of the tools



INDEX MS24-8

Verfahrwege X-NC 7-NC 1.1 - 8.2

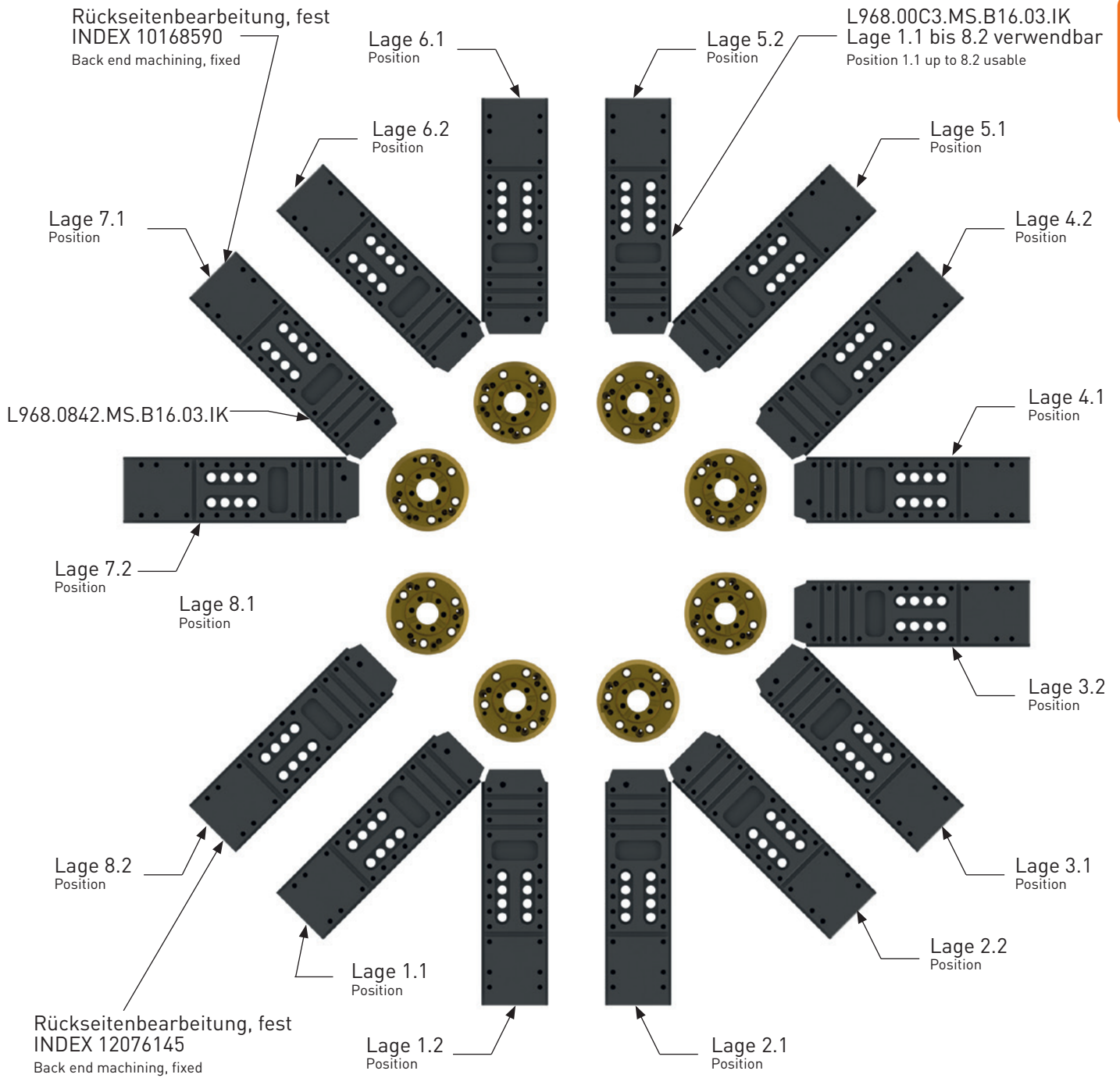
X-Weg = 62 mm

Z-Weg = 85 mm

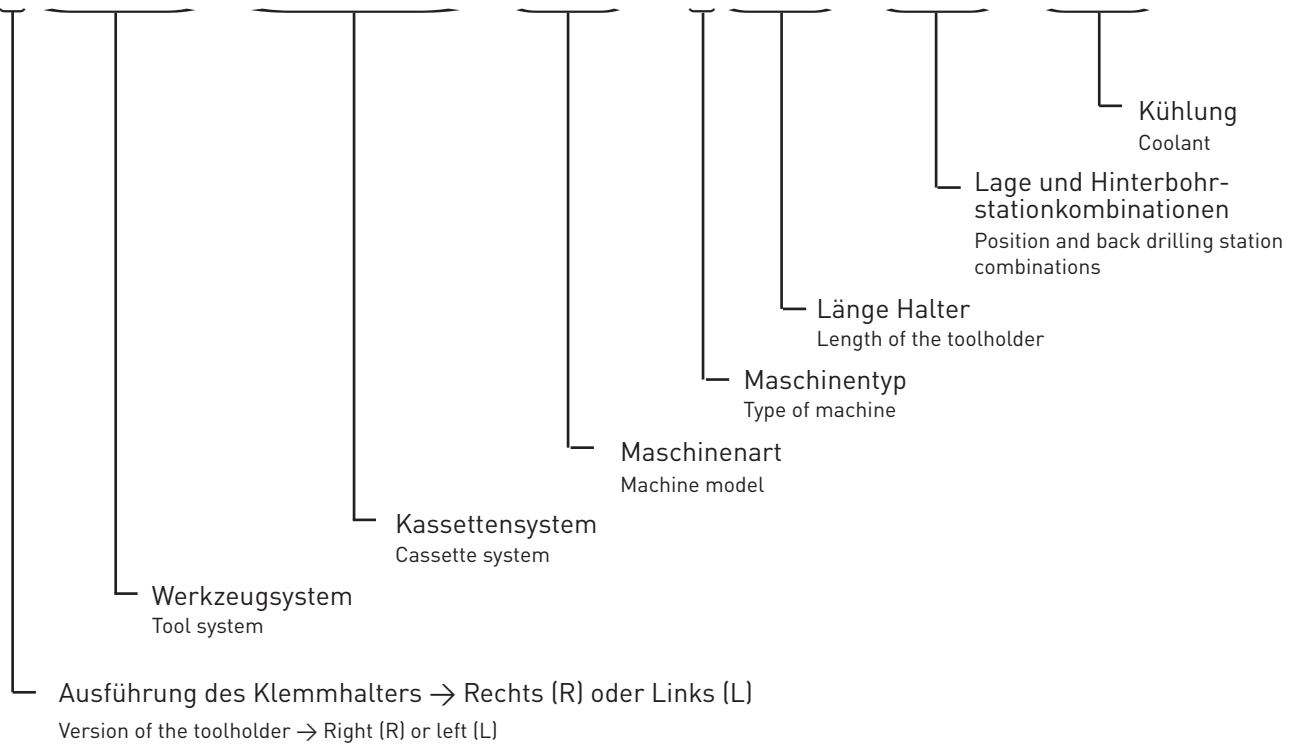
Strokes X-NC 7-NC 1.1 - 8.2

X-axis stroke = 62 mm

Z-axis stroke = 85 mm



L 9 6 8 - 0 8 4 2 - M S - B 0 6 - 0 1 - I K



Lage und Hinterbohrstationkombinationen

Position and back drilling station combinations

0 1

Aussparungsausführungen:

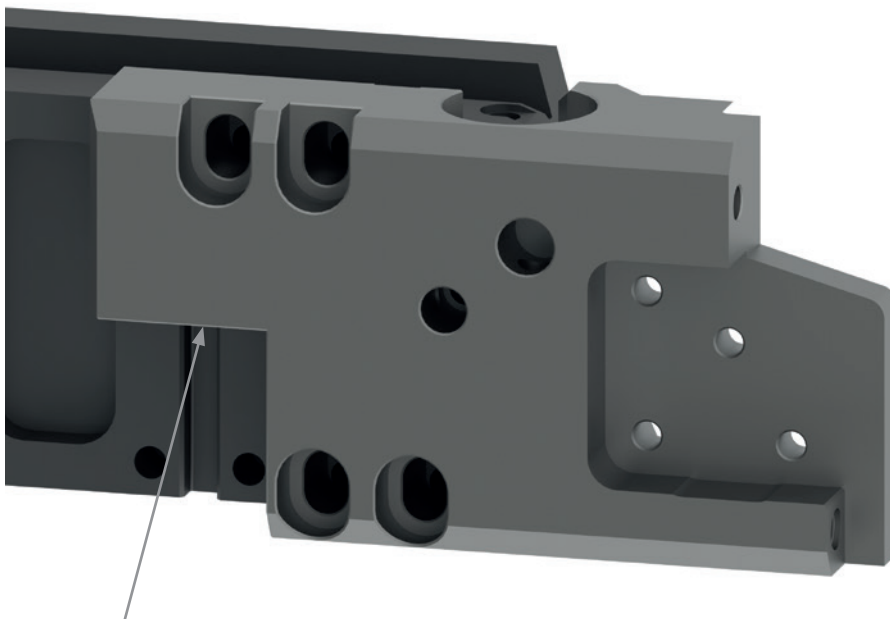
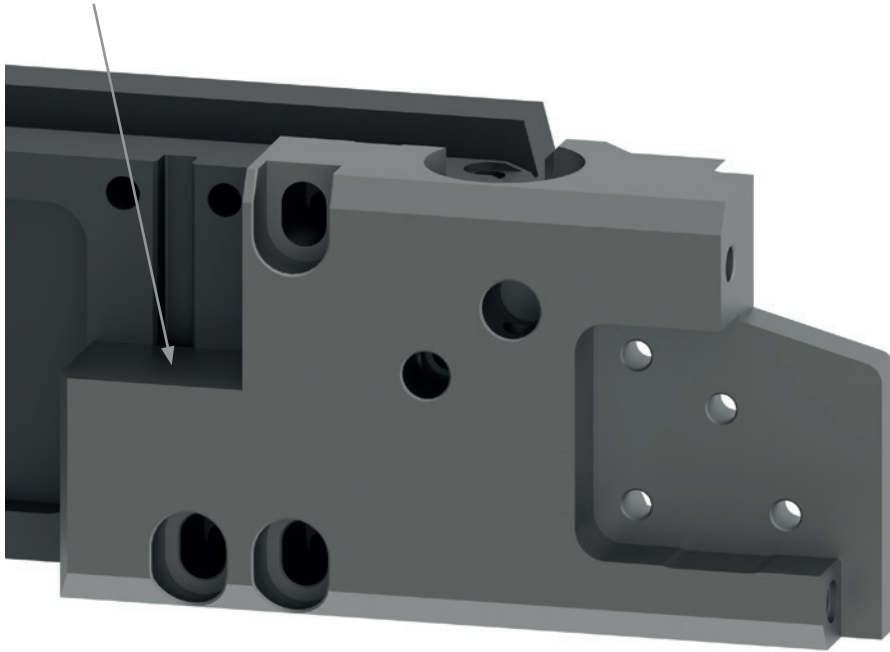
- 01 = Aussparung oben, Abstechen Lage 6.2 / 8.2
- 02 = Aussparungen unten, Abstechen Lage 5.1 / 7.1
- 03 = Nur Spannpratzen
- 04 = Aussparung oben + Aufnahme über Nutenstein (Lage 6.2 für angetriebene Einheit)
- 05 = Aussparung unten + Aufnahme über Nutenstein (noch keine Konstruktion)
- 06 = Aufnahme nur über Schrauben + Schwalbenschwanz
(MS24-6 Lage 6.2 mit angetriebener Hinterbohrstation)

Recess versions:

- 01 = Top recess, parting off position 6.2 / 8.2
- 02 = Bottom recesses, parting off position 5.1 / 7.1
- 03 = Clamping claws only
- 04 = Top recess + mounting via slot nut (position 6.2 for driven unit)
- 05 = Bottom recess + mounting via slot nut (no design yet)
- 06 = Mounting only via screws + dovetail
(MS24-6 position 6.2 with driven back drilling station)

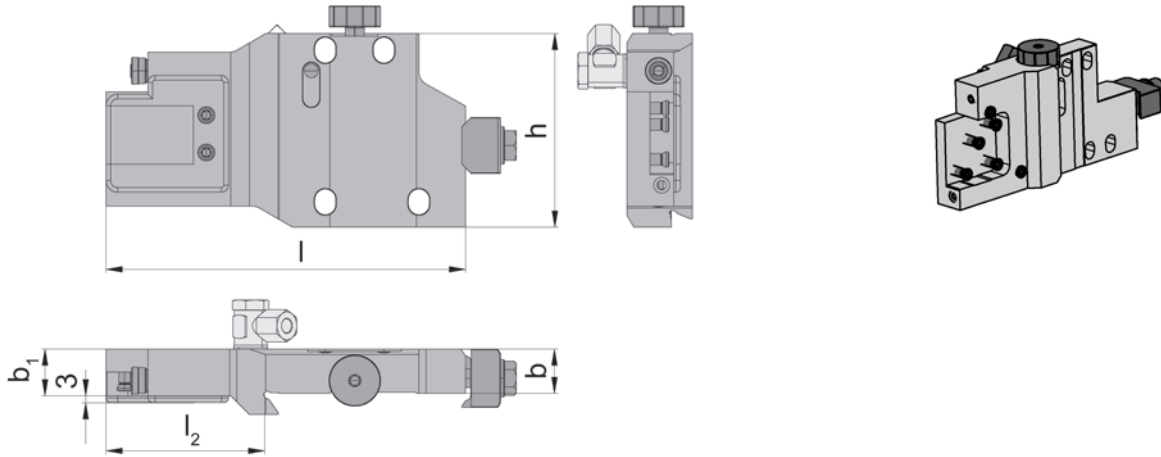
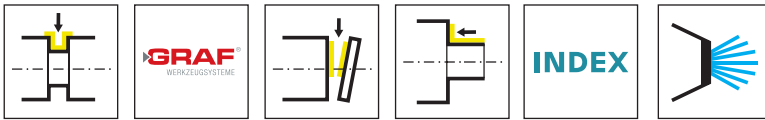
Aussparung oben
L968.0842.MS.B16.01.IK
für Lage 6.2 / 8.2

Top recess
L968.0842.MS.B16.01.IK
for position 6.2 / 8.2



Aussparung unten
L968.0842.MS.B16.02.IK
für Lage 5.1 / 6.1

Bottom recess
L968.0842.MS.B16.02.IK
for position 5.1 / 6.1



R = rechts wie gezeichnet
R = right hand version shown

L = Linksausführung
L = left hand version

Bestellnummer Part number	l	h	b	b ₁	l ₂	HWS	HMS
R968.0842.MS.A06.01.IK	40	74,5	27,5	20	-	842001 • 842002	INDEX MS16
R968.0842.MS.D16.01.IK	154	83	19	20	68	842001 • 842002	INDEX MS32-MS40
R968.0842.MS.E06.01.IK	179	86	36	22	93	842001 • 842002	INDEX MS52
L968.0842.MS.B06.01.IK	133	65	21	17	63	842001 • 842002	INDEX MS18-MS22-MS24
L968.0842.MS.B06.02.IK	133	65	21	27,5	69	842001 • 842002	INDEX MS18-MS22-MS24
L968.0842.MS.B06.03.IK	133	65	21	27,5	69	842001 • 842002	INDEX MS18-MS22-MS24
L968.0842.MS.B16.01.IK	113	65	21	27,5	49	842001 • 842002	INDEX MS18-MS22-MS24
L968.0842.MS.B16.02.IK	113	65	21	27,5	49	842001 • 842002	INDEX MS18-MS22-MS24
L968.0842.MS.B16.03.IK	113	65	21	27,5	49	842001 • 842002	INDEX MS18-MS22-MS24
L968.0842.MS.B16.04.IK	108,22	65	21	21	74,6	842001 • 842002	INDEX MS18-MS22-MS24
L968.0842.MS.B16.06.IK	86,7	65	21	21	49,7	842001 • 842002	INDEX MS18-MS22-MS24
L968.0842.MS.D16.01.IK	154	83	19	20	68	842001 • 842002	INDEX MS32-MS40
L968.0842.MS.E06.01.IK	179	86	36	22	95	842001 • 842002	INDEX MS52

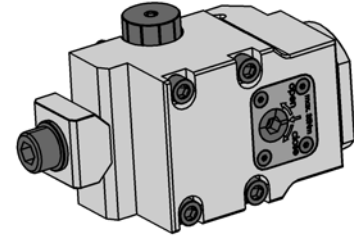
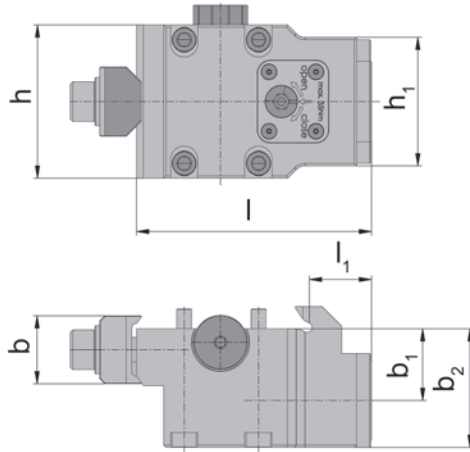
Die passenden Kassetten finden Sie im Kapitel E
For the available cassettes please see chapter E

Hinweis:

Inbus- und Sechskantschraube gehören zum Lieferumfang des Grundhalters.

Note:

Allen screw and hexagon head screw are included with the basic holder.



Bestellnummer Part number	l	h ₁	h	b ₂	b	b ₁	HMS
L968.00C3.MS.B16.03.IK	95	52	62	48	27,5	29	INDEX MS18-MS22-MS24

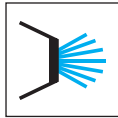
Hinweis:

Kann auf alle Lagen verbaut werden.

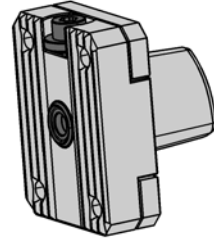
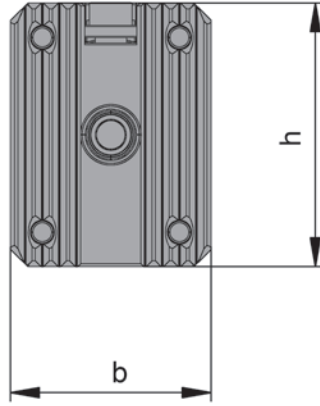
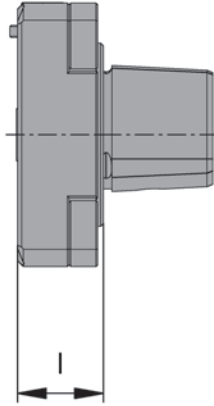
Note:

Coolant tube is not included - separate order required!

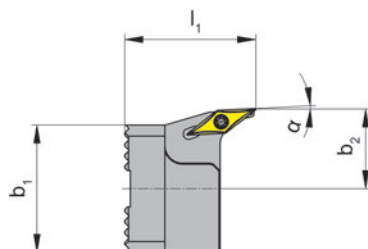
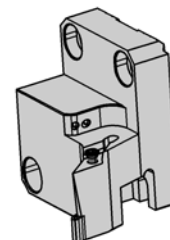
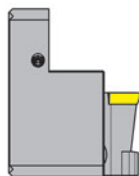
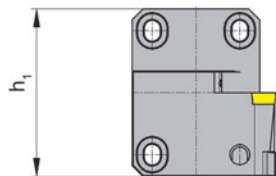
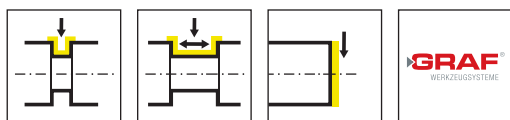




D

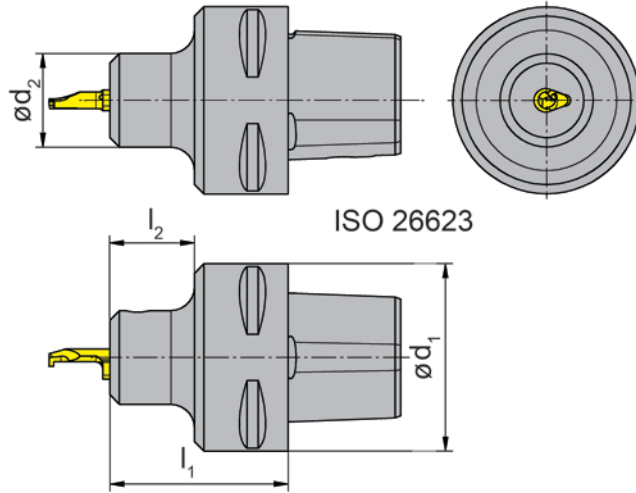
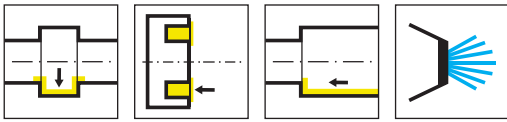


Bestellnummer Part number	l	b	h
GF.C3.L15.01.IK	15	35	46



Bestellnummer Part number	b_1	b_2	α	l_1	h_1
RHV.C3.R.001.DC11.2IK	35	22	3°	35,9	46
RHV.C3.R.002.VC11.2IK	35	22	3°	35,9	46
RHV.C3.R.003.CC09.2IK	35	22	3°	35,9	46
RHV.C3.R.004.S274.2IK	39,3	22	0°	35,9	46
RHV.C3.R.005.H315.2IK	39,2	22	1°	35,9	46





R = rechts wie gezeichnet
R = right hand version shown

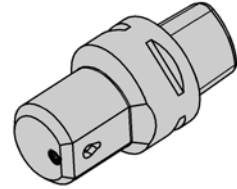
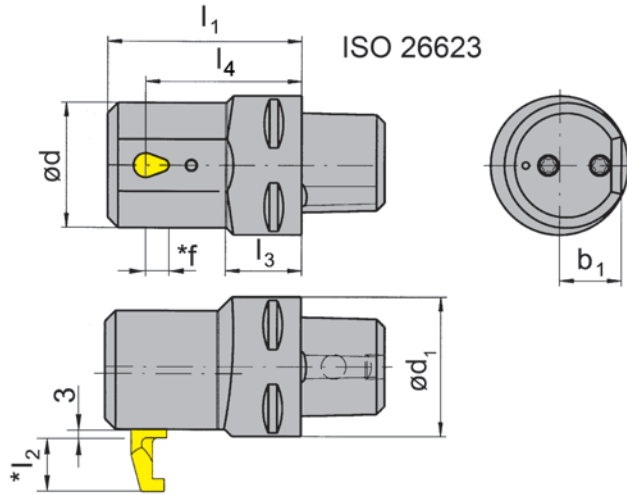
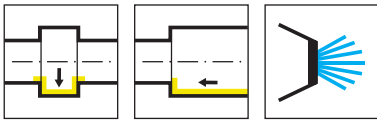
L = links spiegelbildlich
L = left hand version

Bestellnummer Part number	d_1	d_2	l_1	l_2	HWS
RB105.00C3.20.1.01	32	20	30	15	105123 • 105124 • 105125
LB105.00C3.20.1.01	32	20	30	15	105123 • 105124 • 105125

für INDEX Mehrspindler
for INDEX Multi spindle machines

Ersatzteile
Spare Parts

Klemmhalter Toolholder	Spannschraube Clamping Screw	TORX PLUS®-Schlüssel TORX PLUS® Wrench
R/LB105.00C3.20.1.01	6.075T15P	T15PQ



R = rechts wie gezeichnet
R = right hand version shown

L = links spiegelbildlich
L = left hand version

Bestellnummer Part number	d ₁	l ₃	d	l ₁	l ₄	b ₁	HWS
RB110.00C3.2.2.02	32	15	36	56	45	18	110260
RB110.00C4.2.2.02	40	22	36	56	45	18	110260

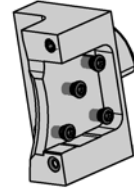
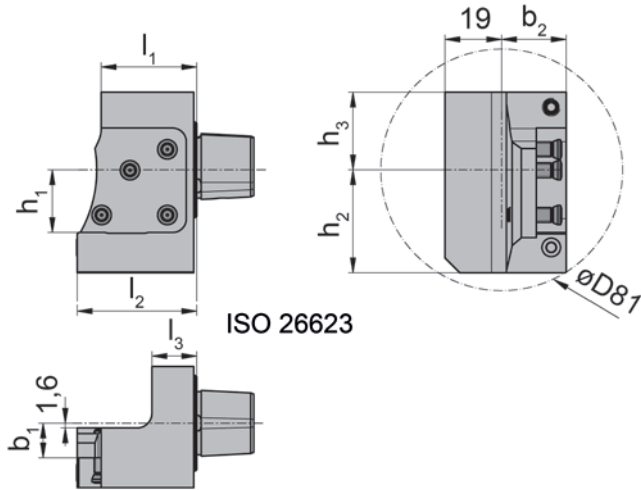
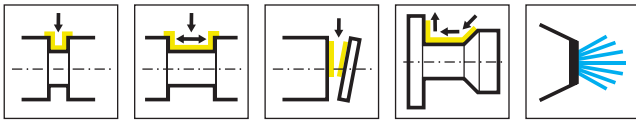
f, l₂ siehe Schneidplatte Typ 110
f, l₂ see inserts type 110

für INDEX Mehrspindler
for INDEX Multi spindle machines

Ersatzteile
Spare Parts

Klemmhalter Toolholder	Spannschraube Clamping Screw	TORX PLUS®-Schlüssel TORX PLUS® Wrench
RB110...	6.075T15P	T15PQ





R = rechts wie gezeichnet
R = right hand version shown

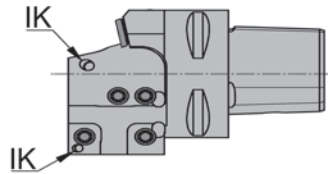
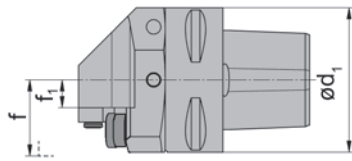
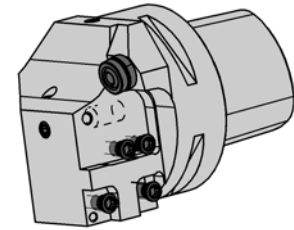
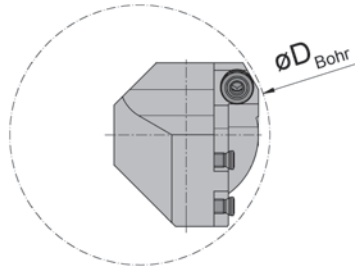
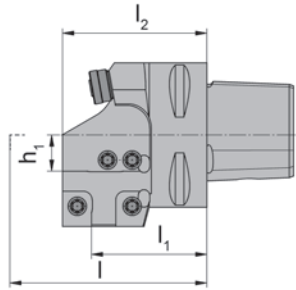
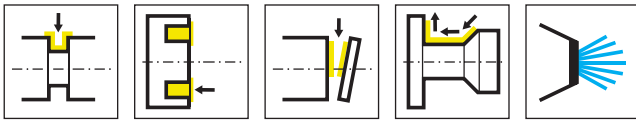
L = links spiegelbildlich
L = left hand version

Bestellnummer Part number	l_2	l_1	h_1	h_2	h_3	b_1	l_3	b_2	HWS
C3.L842.A.01.K1	40	32	21	34,5	26	11,6	15	21,6	842001 • 842002
C3.R842.A.01.K1	40	32	21	34,5	26	11,6	15	21,6	842001 • 842002

Kugelspritzdüse optional
Coolant spray nozzle optional

Ersatzteile
Spare Parts

Grundhalter Basic toolholder	Spannschraube Clamping Screw	TORX PLUS®-Schlüssel TORX PLUS® Wrench
C3...	5.18T20P	T20PQ



R = rechts wie gezeichnet
R = right hand version shown

L = Linksausführung
L = left hand version

Bestellnummer Part number	l_1	l	l_2	d_1	h_1	f_1	f	HWS
R220.00C3.K1.IK	36	l_1+l_k	46	32	12,5	4,6	f_1+f_3	220001

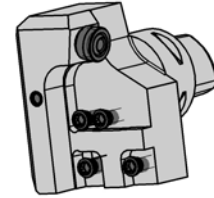
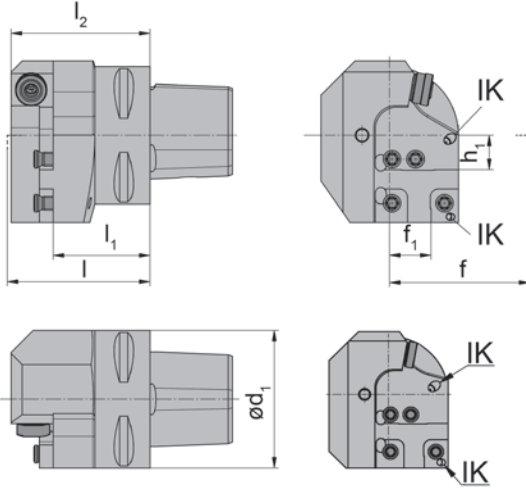
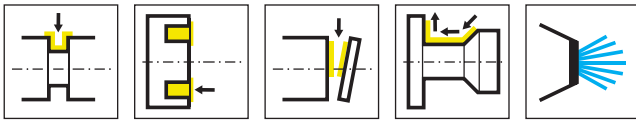
Abmessungen für DBohr, f3 und IK siehe Kassetten
Dimensions for DBohr, f3 and IK see cassettes

R/L220...IK Kugelspritzdüse optional
R/L220...IK Coolant spray nozzle optional

Ersatzteile
Spare Parts

Grundhalter Basic toolholder	Spannschraube Clamping Screw	TORX PLUS®-Schlüssel TORX PLUS® Wrench
R220.00C3.K1.IK	5.12T20P	T20PQ





R = rechts wie gezeichnet
R = right hand version shown

L = Linksausführung
L = left hand version

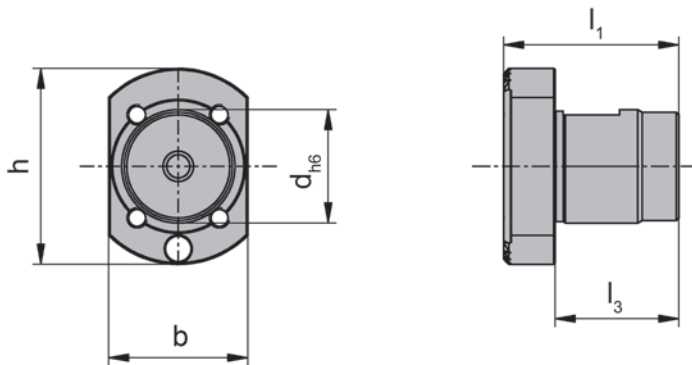
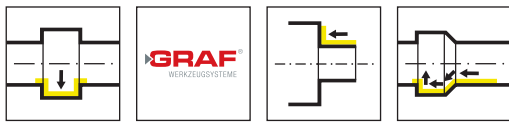
Bestellnummer Part number	l_1	l	l_2	d_1	h_1	f_1	f	HWS
R220.00C3.K2.IK	31,2	l_1+f_3	46,5	32	12,5	10	f_1+l_k	220002
R220.00C4.K2.IK	35,2	l_1+f_3	50,5	40	12,5	10	f_1+l_k	220002

Abmessungen für d_{min} , f_3 und l_k siehe Kassetten
Dimensions for d_{min} , f_3 and l_k see cassettes

Kugelspritzdüse optional
Coolant spray nozzle optional

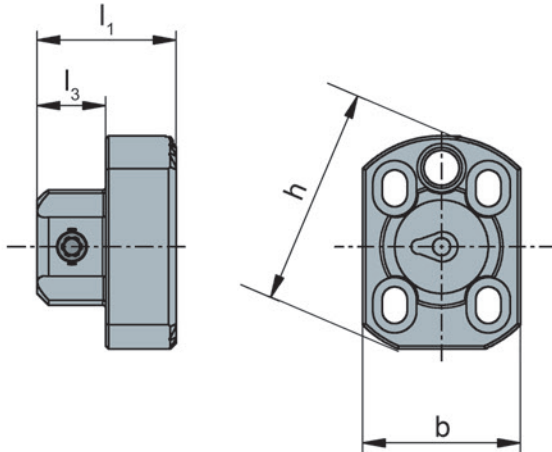
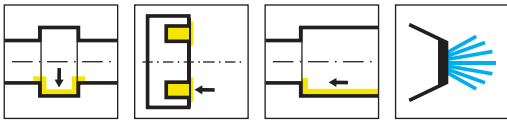
Ersatzteile
Spare Parts

Grundhalter Basic toolholder	Spannschraube Clamping Screw	TORX PLUS®-Schlüssel TORX PLUS® Wrench
R220...	5.12T20P	T20PQ



Bestellnummer Part number	h	b	d	l ₁	l ₃
BGT.MS.0015.16	32	17	15	26	16
BGT.MS.0022.24	38	27	22	34	24
BGT.MS.0024.22	50	27	24	34	22
BGT.MS.0032.32	50	43	32	42	32
BGT.MS.0042.35	62	43	42	48	35





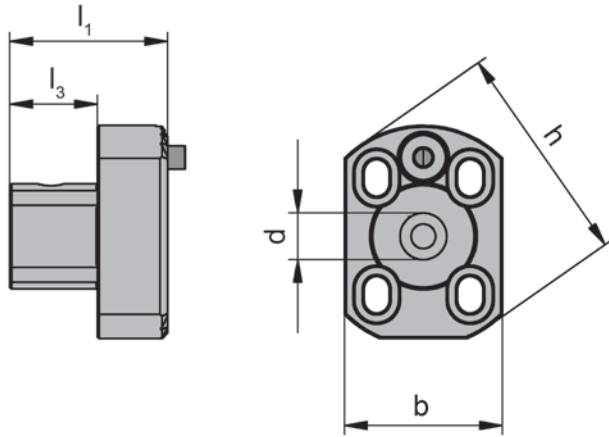
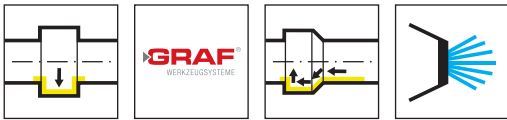
D

Bestellnummer Part number	b	l ₁	h	l ₃	HWS	HMS
BKT105.1732.00.01.IK	17	24	32	12	105123 • 105124 • 105125	Kerbverzahnung 60° / T3
BKT105.2738.00.01.IK	27	24	38	12	105123 • 105124 • 105125	Kerbverzahnung 60° / T3
BKT105.4350.00.01.IK	43	24	50	12	105123 • 105124 • 105125	Kerbverzahnung 60° / T3

Ersatzteile

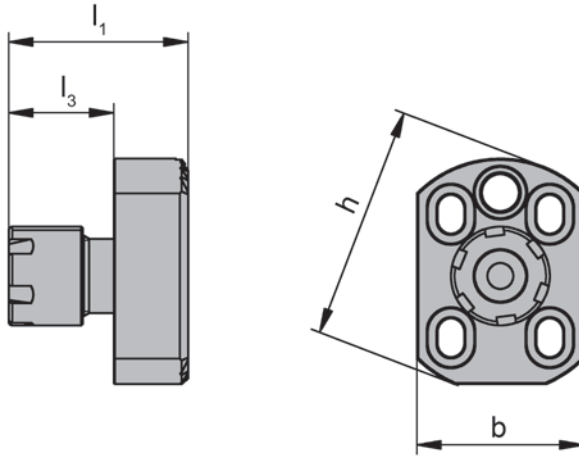
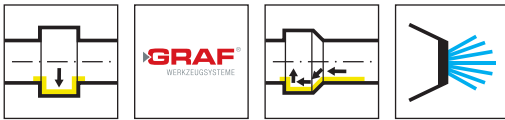
Spare Parts

Einstellbare Halter Adjustable holder	Spannschraube Clamping Screw	TORX PLUS®-Schlüssel TORX PLUS® Wrench
BKT105...	6.075T15P	T15PQ



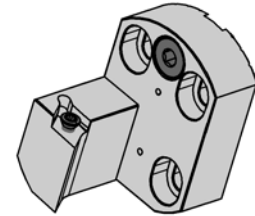
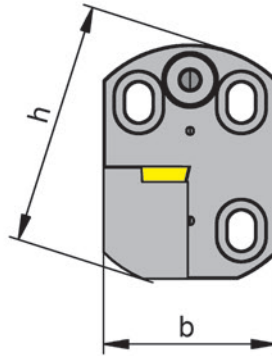
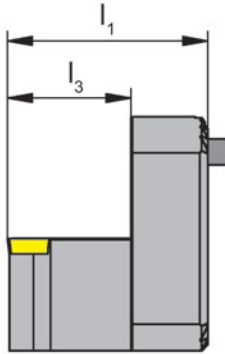
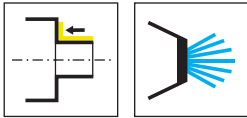
Bestellnummer Part number	b	l ₁	h	l ₃	d
BKT.D008.1732.01.IK	17	25	32	13	8
BKT.D008.2738.01.IK	27	27	38	15	8
BKT.D010.2738.01.IK	27	27	38	15	10
BKT.D012.4350.01.IK	43	52	50	40	12
BKT.D016.4350.01.IK	43	55	50	43	16





D

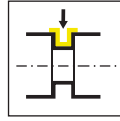
Bestellnummer Part number	b	l_1	h	l_3
BKT.ER11.1732.01.IK	17	29	32	17
BKT.ER11.2738.01.IK	27	29	38	17
BKT.ER20.4350.01.IK	43	50	50	38



Bestellnummer Part number	b	l ₁	h	l ₃
RKT.SDJCR.07.1732.2.S.IK	17	30	32	18
RKT.SDJCR.07.2738.4.S.IK	27	31	38	19
RKT.SVJCR.07.1732.2.S.IK	17	30	32	18
RKT.SVJCR.11.2738.4.S.IK	27	31	32	19
RKT.SVJCR.11.4350.4.S.IK	43	50,5	50	36,5

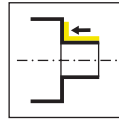
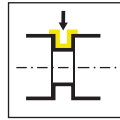


Grundhalter
Basic toolholder
849/N849/N850/969



Seite/Page
176-177, 188, 194

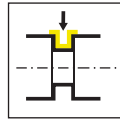
Kassette
Cassette
N849/849/R850/NK356



Seite/Page
178-180, 183,
190-192

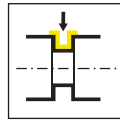
Seite/Page
181

Aufnahme
Adaptor
N849



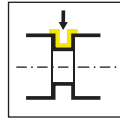
Seite/Page
182

Kassettenaufnahme
Adapter for cassettes
849/R850



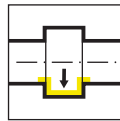
Seite/Page
184, 189

Schwertaufnahme
Adaptor for blades
849



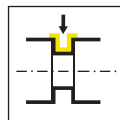
Seite/Page
185

Bohrstangen-Aufnahme
Adaptor for boring bars
N849/849



Seite/Page
186-187

Stechhaltestück
Grooving toolholder
969



Seite/Page
195-197

D

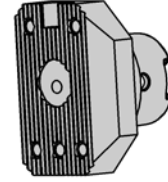
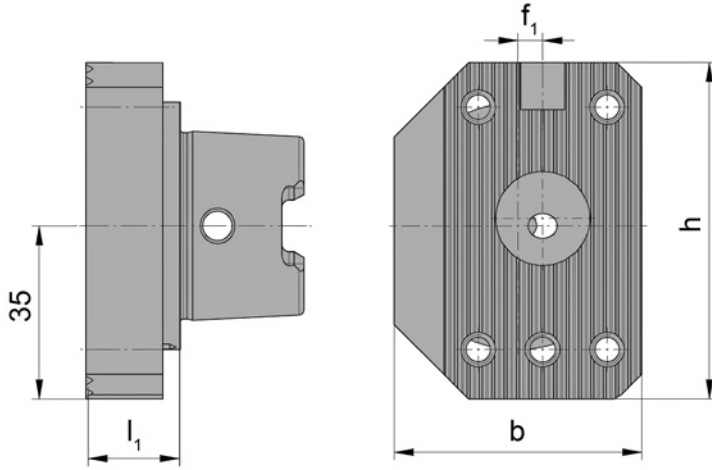
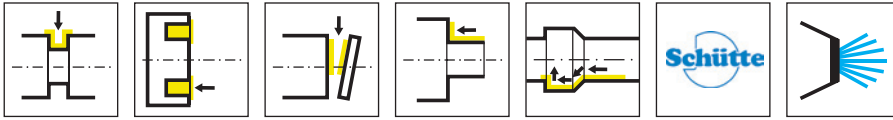
849/850/969



D

**Modulares System für
Mehrspindler Schütte**

**Modular System for
multi-spindle machine
Schütte**



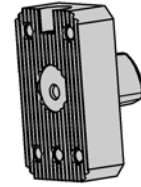
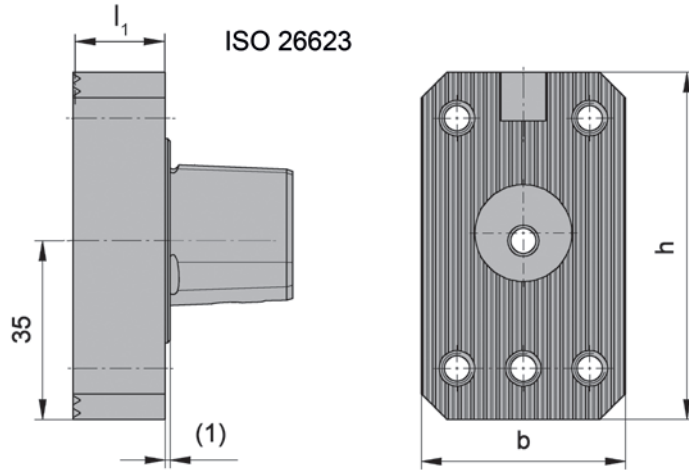
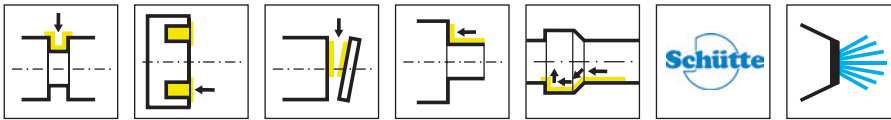
D

Bestellnummer Part number	h	b	f ₁	l ₁	HWS
HSKW-N849.0040.01	68	40	-	18,5	Schütte
HSKW-L849.0050.01	68	50	5	18,5	Schütte
HSKW-R849.0050.01	68	50	5	18,5	Schütte

Mitnahmenuten mit eingengter Toleranz nach ICTM
Drive slots with reduced tolerance per ICTM

Ersatzteile
Spare Parts

Grundhalter Basic toolholder	Spannschraube Clamping Screw
HSKW-N849...	030.0006.0503

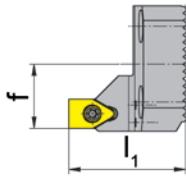
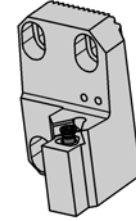
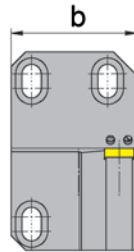
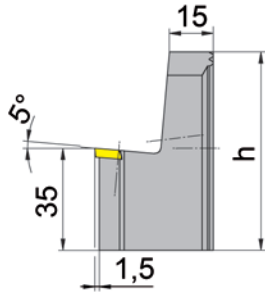
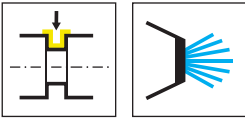


Bestellnummer Part number	h	b	l ₁	HWS
N849.00C3.01	68	40	18,5	Schütte
N849.00C4.01	68	40	18,5	Schütte

Ersatzteile
Spare Parts

Grundhalter Basic toolholder	Spannschraube Clamping Screw
N849...	030.0006.0503





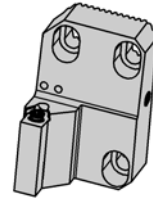
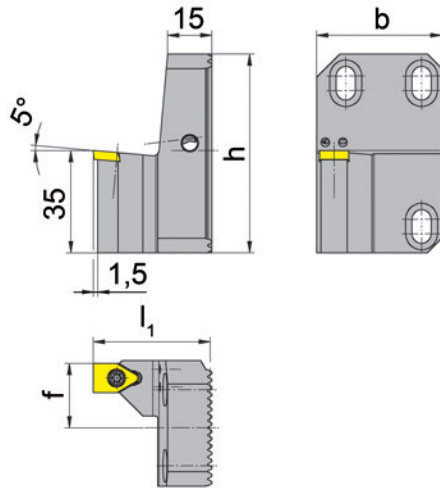
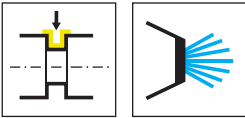
Bestellnummer Part number	h	b	f	l ₁	HWS	HMS
N849.0117R.10.00	68	43	22	40	1171005	Schütte
N849.0117R.12.00	68	43	22	40	1171205	Schütte
N849.0117R.16.00	68	43	22	45	1171605	Schütte
N849.0117R.20.00	68	43	22,5	50	1172005	Schütte
N849.0117R.26.00	68	43	22	55	1172605	Schütte
N849.0117R.32.00	68	41	22	40	1173205	Schütte

Höheneinstellbarkeit
+ 3 / -1 mm
Height-adjustable
+ 3 / -1 mm

Ersatzteile

Spare Parts

Kassette Cassette	Spannschraube Clamping Screw	TORX PLUS®-Schlüssel TORX PLUS® Wrench
N849.0117R.10.00/...12.00	4.09T15P	T15PQ
N849.0117R.16.00/...32.00	5.12T20P	T20PQ
N849.0117R..26.00/...20.00	6.17T20P	T20PQ



Bestellnummer Part number	h	b	f	l ₁	HWS	HMS
N849.0117L.10.00	68	43	22	40	1171005	Schütte
N849.0117L.12.00	68	43	22	40	1171205	Schütte
N849.0117L.16.00	68	43	22	45	1171605	Schütte
N849.0117L.20.00	68	43	22,5	50	1172005	Schütte
N849.0117L.26.00	68	43	22	55	1172605	Schütte
N849.0117L.32.00	68	41	22	40	1173205	Schütte

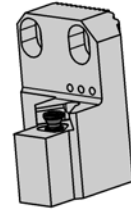
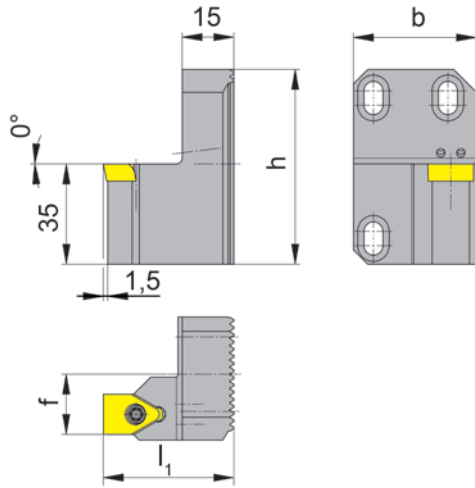
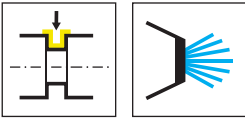
Höheneinstellbarkeit
+ 3 / -1 mm
Height-adjustable
+ 3 / -1 mm

Ersatzteile

Spare Parts

Kassette Cassette	Spannschraube Clamping Screw	TORX PLUS®-Schlüssel TORX PLUS® Wrench
N849.0117L.10.00/...12.00	4.09T15P	T15PQ
N849.0117L.16.00/...32.00	5.12T20P	T20PQ
N849.0117L.26.00/...20.00	6.17T20P	T20PQ





D

Bestellnummer Part number	h	b	f	l ₁	HWS	HMS
N849.0117R.16.M0	68	43	22	45	1171605	Schütte
N849.0117R.20.M0	68	43	22,5	50	1172005	Schütte
N849.0117R.26.M0	68	43	22	55	1172605	Schütte
N849.0117R.32.M0	68	41	22	40	1173205	Schütte

Höheneinstellbarkeit

+ 3 / -1 mm

Height-adjustable

+ 3 / -1 mm

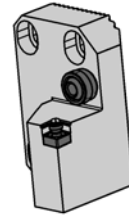
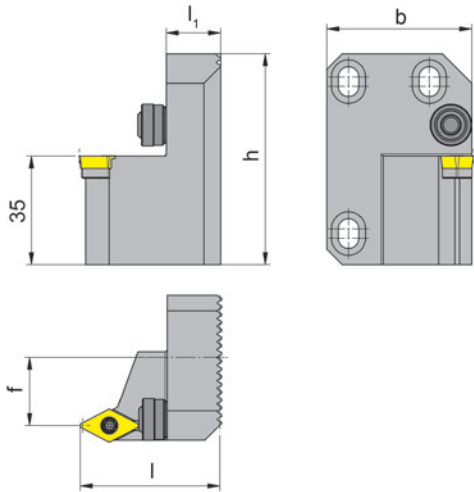
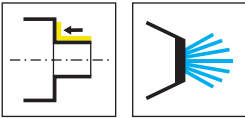
Einlegewinkel / Spanwinkel 0° für Messingbearbeitung

Mounting angle / rake angle 0° for brass machining

Ersatzteile

Spare Parts

Kassette Cassette	Spannschraube Clamping Screw	TORX PLUS®-Schlüssel TORX PLUS® Wrench
N849.0117R.16.M0/...32.M0	5.12T20P	T20PQ
N849.0117R..26.M0/...20.M0	6.17T20P	T20PQ



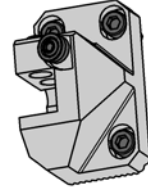
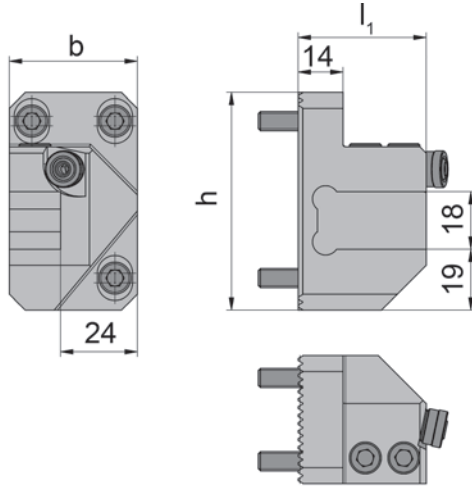
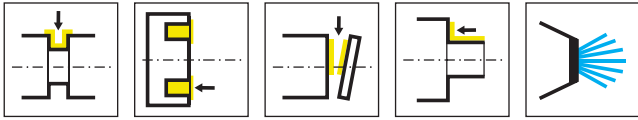
Bestellnummer Part number	h	b	f	l ₁	l	HMS
R849.SCLCR.12.00	68	45,1	27	17	45	Schütte
R849.SCLCR.09.00	68	45,5	27	17	45	Schütte
R849.SVJBR.16.00	68	46,2	27	17	50	Schütte
R849.SDJCR.11.00	68	46,7	27	17	45	Schütte
R849.SVJBL.16.00	68	49,5	14,9	17	50	Schütte

Höheneinstellbarkeit
± 1 mm
Height-adjustable
± 1 mm

Ersatzteile
Spare Parts

Kassette Cassette	Kugelspritzdüse Coolant spray nozzle	TORX PLUS®-Schlüssel TORX PLUS® Wrench
R849...	020.1210.2966	T15PW





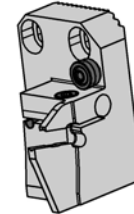
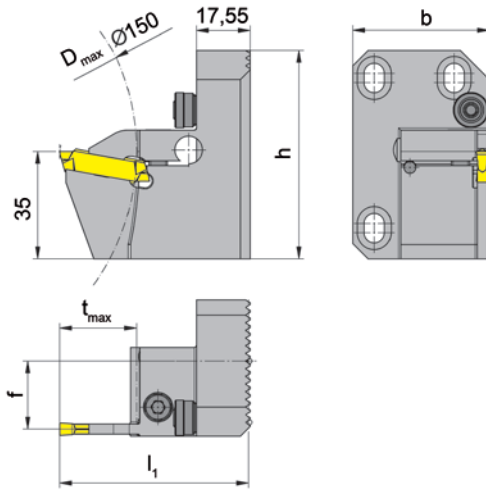
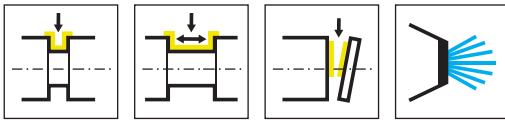
D

Bestellnummer Part number	h	b	l ₁	HMS
N849.1616L.60.K1	68	40	40	Schütte

Höheneinstellbarkeit
± 1 mm
Height-adjustable
± 1 mm

Ersatzteile
Spare Parts

Aufnahme Adaptor	Kugelspritzdüse Coolant spray nozzle	Spannschraube Clamping Screw
N849.1616L.60.K1	020.1008.2976	10.12.1835



R = rechts wie gezeichnet
R = right hand version shown

L = links spiegelbildlich
L = left hand version

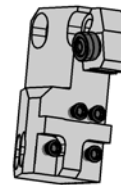
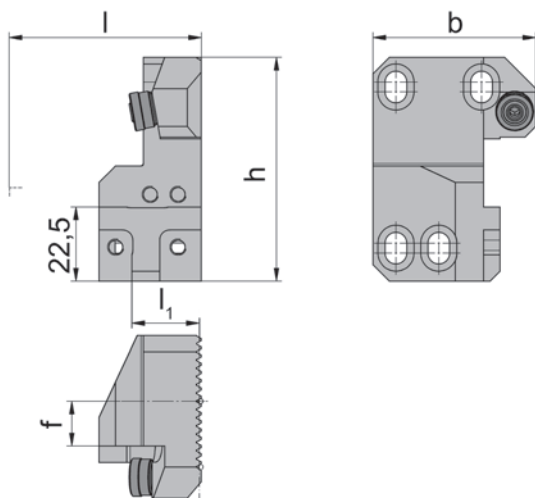
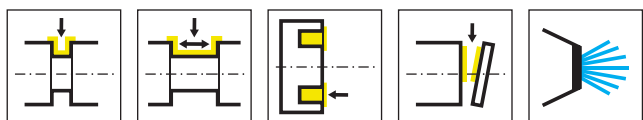
Bestellnummer Part number	h	b	f	t_{max}	l_1	HWS	HMS
R849.0226R.00.03	68	45,5	23	25	61,5	229030 • 229040	Schütte
R849.0226R.00.04	68	45,5	22,2	25	61,5	229040 • 229051	Schütte
R849.0226R.00.05	68	45,5	21,7	25	61,5	229050 • 229051	Schütte
R849.0226R.00.07	68	45,5	20,7	25	61,5	229070 • 229071	Schütte
L849.0226L.00.03	68	45,5	23	25	61,5	229030 • 229040	Schütte
L849.0226L.00.04	68	45,5	22,2	25	61,5	229040	Schütte
L849.0226L.00.05	68	45,5	21,7	25	61,5	229050 • 229051	Schütte
L849.0226L.00.07	68	45,5	20,7	25	61,5	229070 • 229071	Schütte

Höheneinstellbarkeit
± 1 mm
Height-adjustable
± 1 mm

Ersatzteile
Spare Parts

Kassette Cassette	Kugelspritzdüse Coolant spray nozzle	Spannschraube Clamping Screw	TORX PLUS®-Schlüssel TORX PLUS® Wrench
R/L849.0226.....	020.1008.2976	6.23T25P	T25PQ





R = rechts wie gezeichnet
R = right hand version shown

L = links spiegelbildlich
L = left hand version

Bestellnummer Part number	h	b	f	l_1	l	HWS	HMS
R849.0220R.41.00.IK	68	65,5	30,6	20,5	l_1+l_k	220001	Schütte
R849.0220R.49.00.IK	68	49,5	13,6	14,5	l_1+l_k	220001	Schütte
L849.0220L.41.00.IK	68	65,5	30,6	20,5	l_1+l_k	220002	Schütte
L849.0220L.49.00.IK	68	49,5	13,6	14,5	l_1+l_k	220002	Schütte

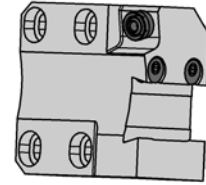
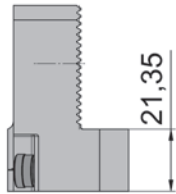
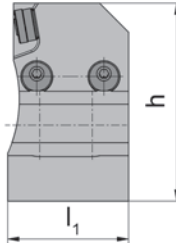
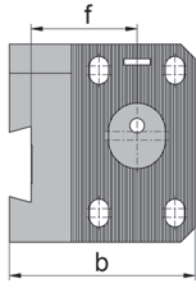
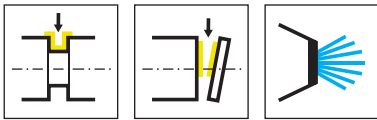
Höheneinstellbarkeit
± 1 mm
Height-adjustable
± 1 mm

lK siehe Kassetten
lK see cassettes

Ersatzteile

Spare Parts

Kassettenaufnahme Adapter for cassettes	Spannschraube Clamping Screw	TORX PLUS®-Schlüssel TORX PLUS® Wrench
R/L849.0220....	5.12T20P	T20PQ



Bestellnummer Part number	h	b	f	l ₁	HMS
R849.2608R.13.00	68	63,8	36,3	41,5	Schütte

Höheneinstellbarkeit
± 1 mm
Height-adjustable
± 1 mm

Ersatzteile
Spare Parts

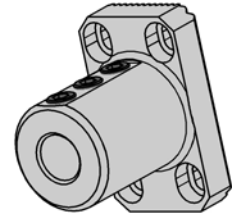
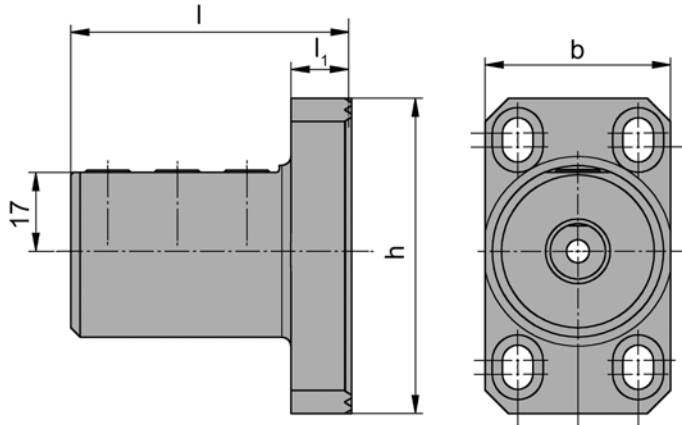
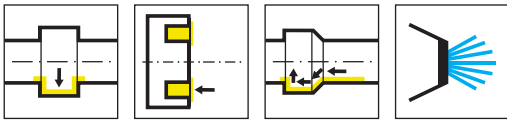
Schwertaufnahme Adaptor for blades	Spannschraube Clamping Screw	Kugelspritzdüse Coolant spray nozzle
R849.2608R.13.00	6.25.912	020.1008.2977



Bohrstangen-Aufnahme

Adaptor for boring bars

N849



D

Bestellnummer Part number	h	b	l ₁	l	Klemmhalter Toolholder	HMS
N849.0012N.60.K1	68	40	12,45	60	B105.0012...	Schütte

Höheneinstellbarkeit
± 1 mm
Height-adjustable
± 1 mm

Ersatzteile

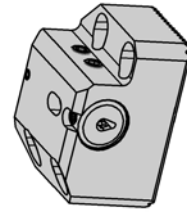
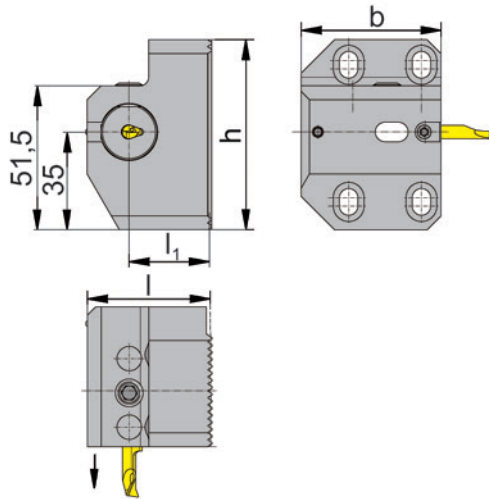
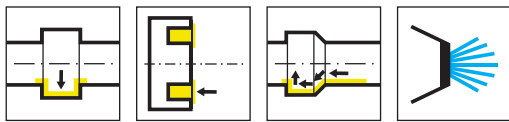
Spare Parts

Bohrstangen-Aufnahme Adaptor for boring bars	Spannschraube Clamping Screw
N849.0012N.60.K1	10.12.1835

Bohrstangen-Aufnahme

Adaptor for boring bars

N849



Länge einstellbar + 2 mm
Length adjustable + 2 mm

Bestellnummer Part number	h	b	l ₁	l	Klemmhalter Toolholder	HWS	HMS
R849.0012R.50.K2	68	50	29	40	B105.0012.0351	105123 • 105124 • 105125	Schütte
R849.0016R.50.K2	68	50	29	40	B105.0016.0352	105123 • 105124 • 105125	Schütte
R849.0020R.50.K2	68	50	29	40	B105.0020.0325	105123 • 105124 • 105125	Schütte

Höheneinstellbarkeit
± 1 mm
Height-adjustable
± 1 mm

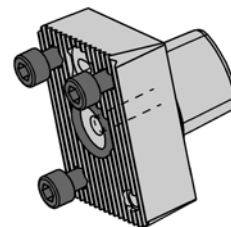
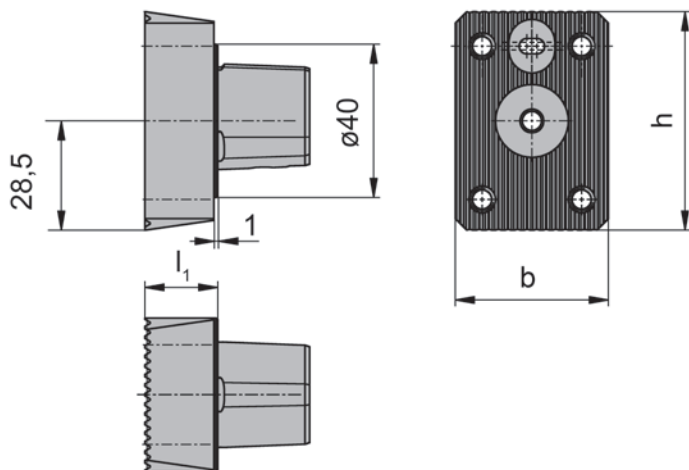
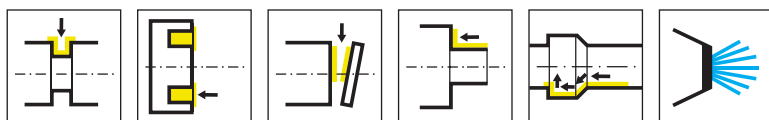
Die Bohrstangen sind nicht im Lieferumfang enthalten - bitte separat bestellen!
Boring bars are not included - separate order required!

Ersatzteile

Spare Parts

Bohrstangen-Aufnahme Adaptor for boring bars	Spannschraube Clamping Screw
R849.00...	030.5060.0596
R849.0020R.50.K2	030.1008.0648





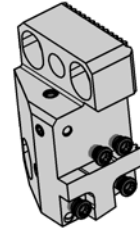
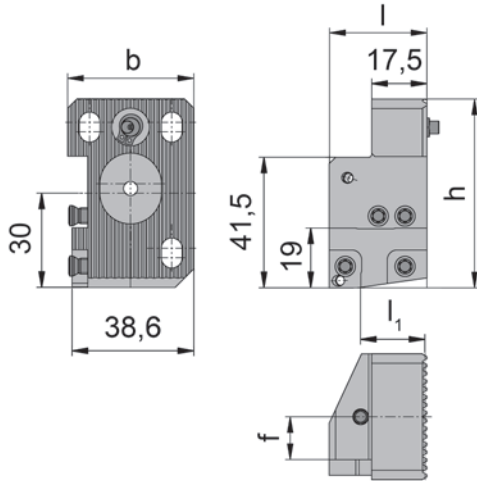
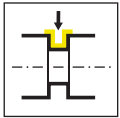
D

Bestellnummer Part number	h	b	l ₁	HWS
N850.00C3.01	57	40	18,5	Schütte
N850.00C4.01	57	40	18,5	Schütte

Kassettenaufnahme

Adapter for cassettes

R850



Bestellnummer Part number	h	b	f	l ₁	l	HWS	HMS
R850.0220R.49.00.IK	60	40	13,6	20,5	31,05	220001	Schütte

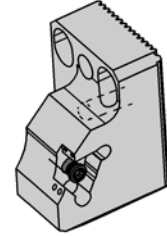
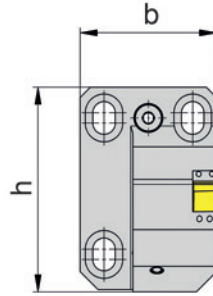
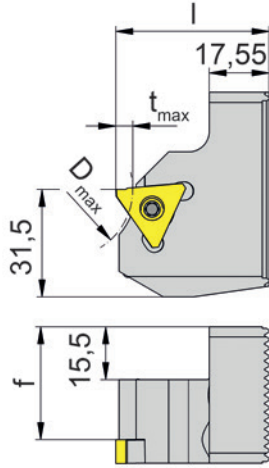
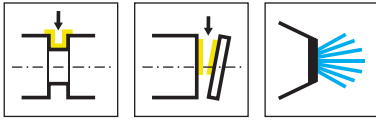
Höheneinstellbarkeit
± 1 mm
Height-adjustable
± 1 mm

Ersatzteile

Spare Parts

Kassettenaufnahme Adapter for cassettes	Spannschraube Clamping Screw	TORX PLUS®-Schlüssel TORX PLUS® Wrench
R850.0220R.49.00.IK	5.12T20P	T20PQ





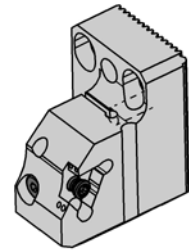
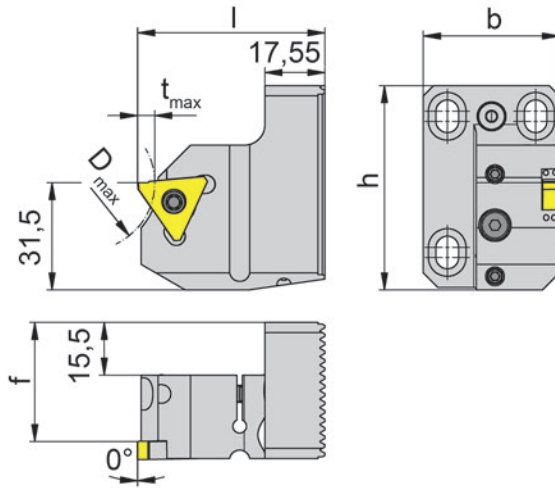
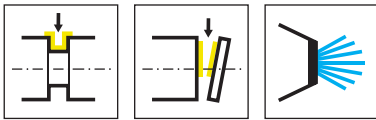
D

Bestellnummer Part number	t _{max}	b	f	D _{max}	l	h	HWS	HMS
R850.0315.00.07.IK	5	40	33,1	40	45	60	31507R	Schütte
R850.0315.00.10.IK	5	40	29,9	40	45	60	31510R	Schütte
R850.0315.00.13.IK	5	40	26,9	40	45	60	31513R	Schütte

Höheneinstellbarkeit
± 1 mm
Height-adjustable
± 1 mm

Ersatzteile
Spare Parts

Kassette Cassette	Spannschraube Clamping Screw	TORX PLUS®-Schlüssel TORX PLUS® Wrench
R850...	5.15T20P	T20PQ



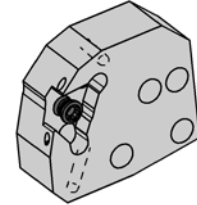
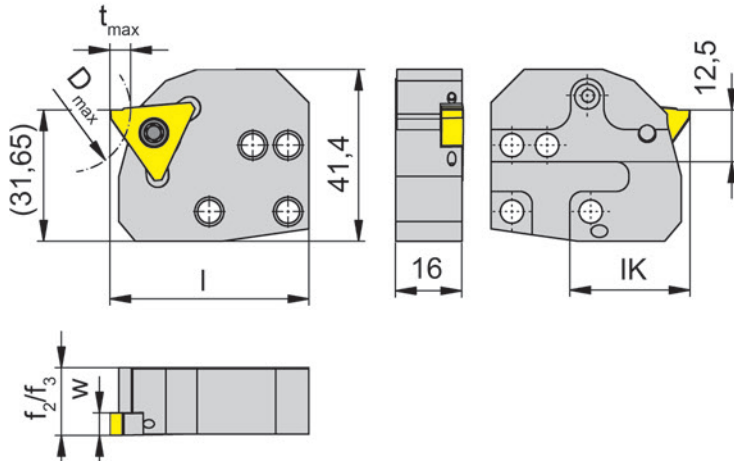
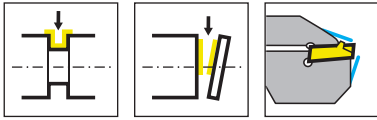
Bestellnummer Part number	t _{max}	b	f	D _{max}	l	h	HWS	HMS
R850.0315.01.05.IK	5	40	34,9	40	55	60	31505R	Schütte
R850.0315.01.07.IK	5	40	33,1	40	55	60	31507R	Schütte
R850.0315.01.10.IK	5	40	29,9	40	55	60	31510R	Schütte
R850.0315.01.13.IK	5	40	26,9	40	55	60	31513R	Schütte

Höheneinstellbarkeit
± 1 mm
Height-adjustable
± 1 mm

Ersatzteile
Spare Parts

Kassette Cassette	Spannschraube Clamping Screw	TORX PLUS®-Schlüssel TORX PLUS® Wrench
R850.0315.01.05.IK	5.12T20P	T10PL
R850.0315.01...	5.15T20P	T10PL





D

Bestellnummer Part number	t_{max}	f_3	f_2	D_{max}	l_K	HWS	HMS
RNK356.0850.4.25.IK	5	$f_3=f_2$	16,3	185	29	31505R	220001

w siehe WSP
w see indexable inserts

Ersatzteile
Spare Parts

Kassette Cassette	Spannschraube Clamping Screw	TORX PLUS®-Schlüssel TORX PLUS® Wrench
RNK356.0850.4.25.IK	5.12T20P	T20PQ

Übersicht der Grundhalter 969...

Overview of the basic toolholder 969...



Mehrspindler
multi-spindle machine



für Kassette System 842
for cassette system 842

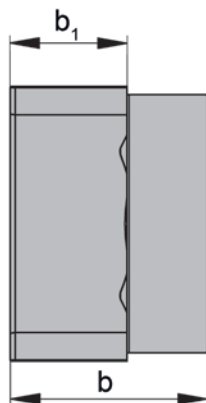


für Kassette System 840
for cassette system 840

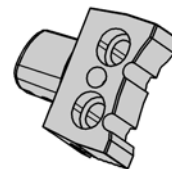
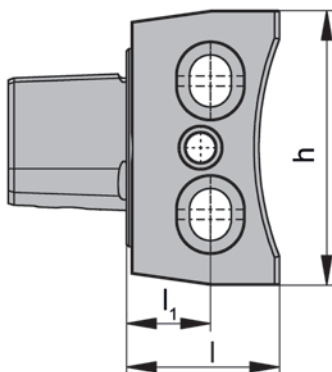


für Klemmhalter mit Quadratschaft
for toolholder with square shank





ISO 26623



D

Bestellnummer Part number	l_1	l	b_1	h	b	HWS
R969.00C4.01	17	31	1000	55,5	40	Schütte

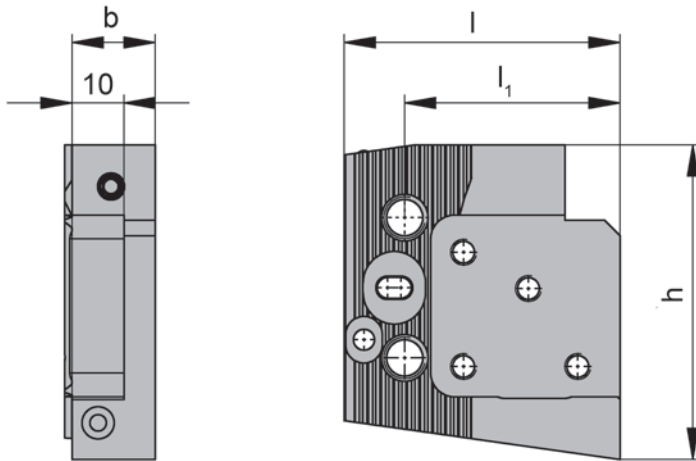
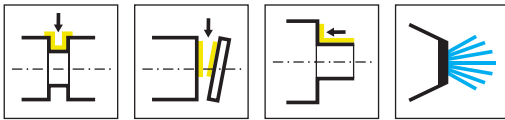


Abbildung = R969.I...

Bestellnummer Part number	l	l ₁	h	b	HWS	HMS
R969.I.16.842.0050.IK	53	42	61	16	842001 • 842002	Schütte
R969.A.16.842.0050.IK	53	42	61	16	842001 • 842002	Schütte

Höheneinstellbarkeit

± 1 mm

Height-adjustable

± 1 mm

Die passenden Kassetten finden Sie im Kapitel E

For the available cassettes please see chapter E

Ersatzteile

Spare Parts

Stechhaltestück Grooving toolholder	Kugelspritzdüse Coolant spray nozzle	Spannschraube Clamping Screw	TORX PLUS®-Schlüssel TORX PLUS® Wrench
R969...	020.0806.3116	5.15T20P	T20PQ



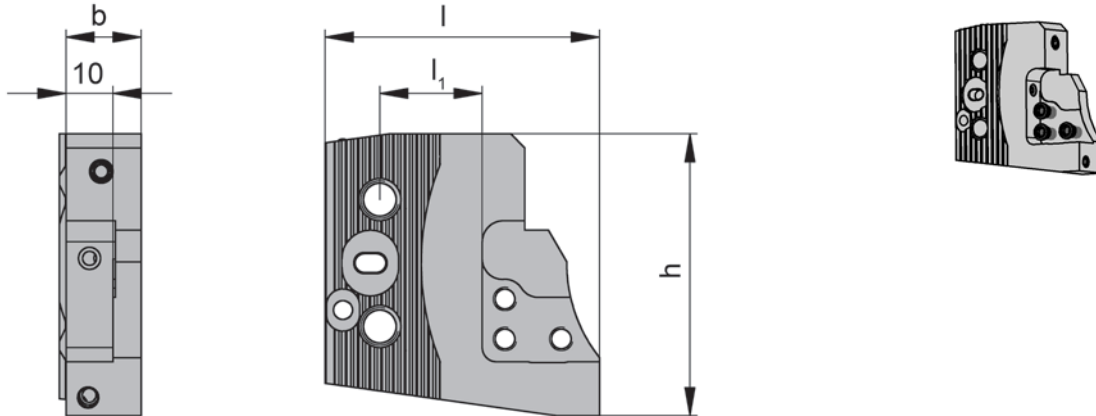
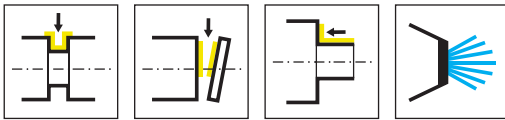


Abbildung = R969.I...

Bestellnummer Part number	l	l ₁	h	b	HWS	HMS
R969.I.16.840.0040.IK	58,5	21,8	60	16	840001 • 840002	Schütte
R969.A.16.840.0040.IK	58,5	21,8	60	16	840001 • 840002	Schütte

Höheneinstellbarkeit

± 1 mm

Height-adjustable

± 1 mm

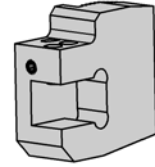
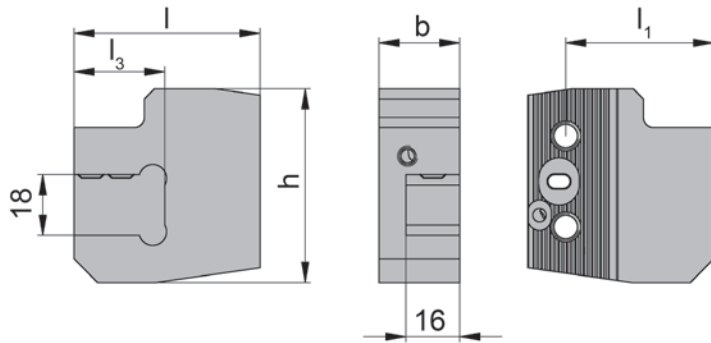
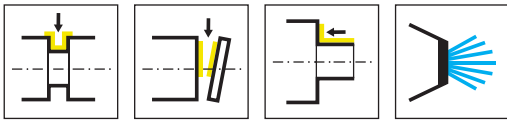
Die passenden Kassetten finden Sie im Kapitel B

For the available cassettes please see chapter B

Ersatzteile

Spare Parts

Stechhaltestück Grooving toolholder	Spannschraube Clamping Screw	Kugelspritzdüse Coolant spray nozzle	TORX PLUS®-Schlüssel TORX PLUS® Wrench
R969...	5.12T20P	020.0806.3116	T20PQ

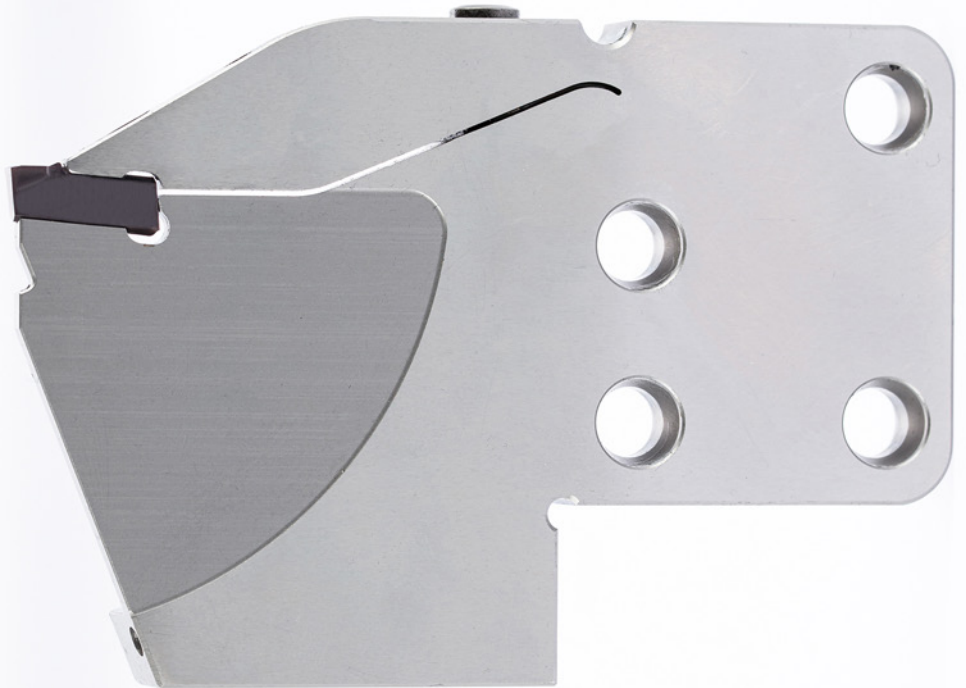


Bestellnummer Part number	l	l ₁	l ₃	h	b	HMS
R.969.A.24.1616.0055.IK	55,3	44	27	57,5	24	Schütte

Höheneinstellbarkeit
± 1 mm
Height-adjustable
± 1 mm

D





System/System

Seite/Page

842

200

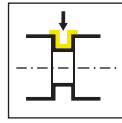
845

210

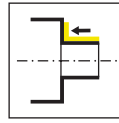
Einstecken und Abstechen (außen)

Grooving and Parting off (external)

Kassette
Cassette
NK100/NK101/NK224/
K842/NK368



Seite/Page
202-207, 209



Seite/Page
208

842

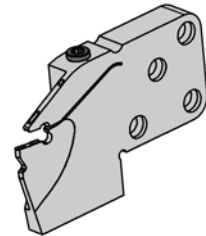
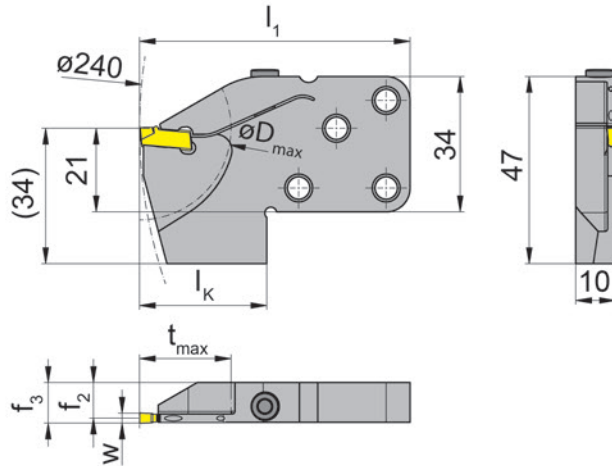
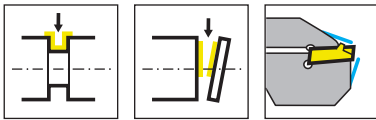


**Kassetten für
Schnittstelle 842**

Die passenden Schneidplatten
finden Sie in unserem Katalog
Stechdrehen und Nutstossen

**Cassettes for
interface 842**

For the available inserts
please see our catalogue
Grooving and Broaching



R = rechts wie gezeichnet
R = right hand version shown

L = links spiegelbildlich
L = left hand version

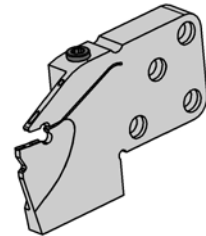
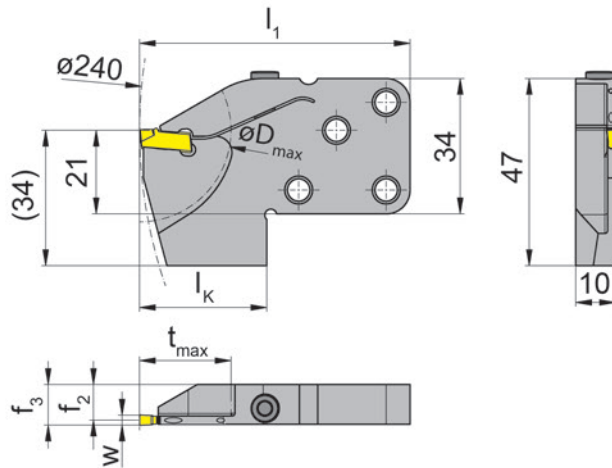
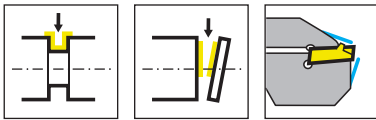
Bestellnummer Part number	t_{max}	f_2	f_3	w	D_{max}	l_1	l_k	HWS	HMS
RNK100.0842.16.5.71.IK	17	9,2	$f_2+w/2$	2	34	68	32	100018	842001 • 842002
RNK100.0842.17.5.71.IK	17	9,2	$f_2+w/2$	2	34	76	40	100018	842001 • 842002
RNK100.0842.18.5.71.IK	17	10,2	$f_2+w/2$	2	34	88	52	100018	842001 • 842002
RNK100.0842.23.5.71.IK	17	9,2	$f_2+w/2$	2,5	46	68	34	100018	842001 • 842002
RNK100.0842.24.5.71.IK	23	9,2	$f_2+w/2$	2	46	76	40	100018	842001 • 842002
RNK100.0842.16.4.72.IK	17	8,95	$f_2+w/2$	2,5	34	68	32	100028	842001 • 842002
RNK100.0842.23.4.72.IK	23	8,95	$f_2+w/2$	2,5	46	68	32	100028	842001 • 842002
RNK100.0842.24.4.72.IK	23	8,95	$f_2+w/2$	2,5	46	76	40	100038	842001 • 842002
RNK100.0842.23.3.72.IK	23	8,95	$f_2+w/2$	2,5	46	68	32	100029	842001 • 842002
LNK100.0842.16.5.71.IK	17	9,2	$f_2+w/2$	2	34	68	32	100018	842002 • 842001
LNK100.0842.17.5.71.IK	17	9,2	$f_2+w/2$	2	34	76	40	100018	842002 • 842001
LNK100.0842.18.5.71.IK	17	10,2	$f_2+w/2$	2	34	88	52	100018	842002 • 842001
LNK100.0842.23.5.71.IK	23	9,2	$f_2+w/2$	2	46	68	32	100018	842002 • 842001
LNK100.0842.24.5.71.IK	23	9,2	$f_2+w/2$	2	46	76	40	100018	842002 • 842001
LNK100.0842.16.4.72.IK	17	8,95	$f_2+w/2$	2,5	34	68	32	100028	842002 • 842001
LNK100.0842.23.4.72.IK	23	8,95	$f_2+w/2$	2,5	46	68	32	100028	842002 • 842001
LNK100.0842.24.4.72.IK	23	8,95	$f_2+w/2$	2,5	46	76	40	100028	842002 • 842001
LNK100.0842.23.3.72.IK	23	8,95	$f_2+w/2$	2,5	46	68	32	100029	842002 • 842001

Befestigungsschrauben der Kassetten gehören zum Lieferumfang des Stechhaltestücks.
The fastening screws are combined with the grooving toolholder - no separate order required.

rechts / links montierbar
right / left to assemble

Ersatzteile
Spare Parts

Kassette Cassette	Spannschraube Clamping Screw	TORX PLUS®-Schlüssel TORX PLUS® Wrench	Wechselklinge für TORX PLUS® Blade for TORX PLUS®
R/LNK100...	5.13T20P	T20PQ	T20PK



R = rechts wie gezeichnet
R = right hand version shown

L = links spiegelbildlich
L = left hand version

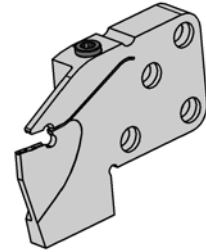
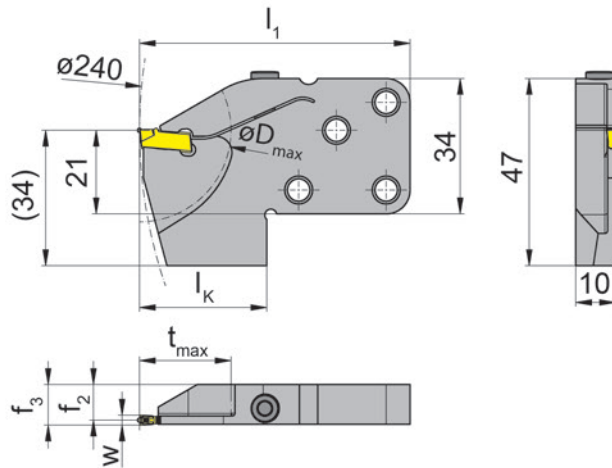
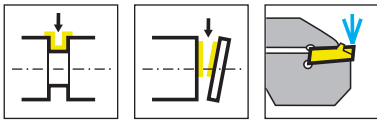
Bestellnummer Part number	t_{max}	f_2	f_3	w	D_{max}	l_1	l_k	HWS	HMS
RNK100.0842.16.4.73.IK	17	8,7	$f_2+w/2$	3	34	68	32	100038	842001 • 842002
RNK100.0842.23.4.73.IK	23	8,7	$f_2+w/2$	3	42	68	32	100038	842001 • 842002
RNK100.0842.26.4.73.IK	27	8,7	$f_2+w/2$	3	54	68	32	100038	842001 • 842002
RNK100.0842.27.4.73.IK	27	8,7	$f_2+w/2$	3	54	76	40	100038	842001 • 842002
RNK100.0842.34.4.73.IK	34	8,7	$f_2+w/2$	3	68	76	40	100038	842001 • 842002
RNK100.0842.34.4.74.IK	34	8,2	$f_2+w/2$	4	68	76	40	100048	842001 • 842002
RNK100.0842.34.3.73.IK	34	8,7	$f_2+w/2$	3	68	76	40	100039	842001 • 842002
LNK100.0842.16.4.73.IK	17	8,7	$f_2+w/2$	3	34	68	32	100038	842002 • 842001
LNK100.0842.23.4.73.IK	23	8,7	$f_2+w/2$	3	42	68	32	100038	842002 • 842001
LNK100.0842.26.4.73.IK	27	8,7	$f_2+w/2$	3	54	68	32	100038	842002 • 842001
LNK100.0842.27.4.73.IK	27	8,7	$f_2+w/2$	3	54	76	40	100038	842002 • 842001
LNK100.0842.34.4.73.IK	34	8,7	$f_2+w/2$	3	68	76	40	100038	842002 • 842001
LNK100.0842.34.4.74.IK	34	8,2	$f_2+w/2$	4	68	76	40	100048	842002 • 842001
LNK100.0842.34.3.73.IK	34	8,7	$f_2+w/2$	3	68	76	40	100039	842002 • 842001
LNK100.0842.34.3.74.IK	34	8,2	$f_2+w/2$	4	68	76	40	100049	842002 • 842001

Befestigungsschrauben der Kassetten gehören zum Lieferumfang des Stechhaltestücks.
The fastening screws are combined with the grooving toolholder - no separate order required.

rechts / links montierbar
right / left to assemble

Ersatzteile Spare Parts

Kassette Cassette	Spannschraube Clamping Screw	TORX PLUS®-Schlüssel TORX PLUS® Wrench	Wechselklinge für TORX PLUS® Blade for TORX PLUS®
R/LNK100.0842...	5.13T20P	T20PQ	T20PK



R = rechts wie gezeichnet
R = right hand version shown

L = links spiegelbildlich
L = left hand version

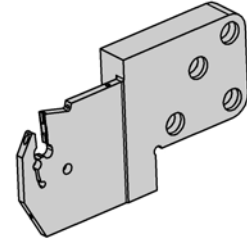
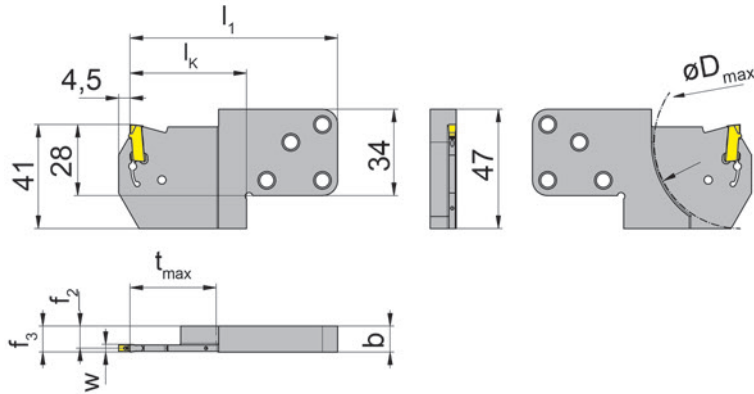
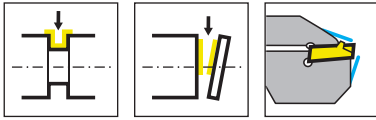
Bestellnummer Part number	t_{max}	f_2	f_3	w	D_{max}	l_1	l_k	HWS	HMS
RNK100.0842.23.3.72.IK	23	8,95	$f_2+w/2$	2,5	46	68	32	100029	842001 • 842002
RNK100.0842.34.3.73.IK	34	8,7	$f_2+w/2$	3	68	76	40	100039	842001 • 842002
RNK100.0842.34.4.74.IK	34	8,2	$f_2+w/2$	4	68	76	40	100048	842001 • 842002
LNK100.0842.23.3.72.IK	23	8,95	$f_2+w/2$	2,5	46	68	32	100029	842002 • 842001
LNK100.0842.34.3.73.IK	34	8,7	$f_2+w/2$	3	68	76	40	100039	842002 • 842001
LNK100.0842.34.3.74.IK	34	8,2	$f_2+w/2$	4	68	76	40	100049	842002 • 842001

Befestigungsschrauben der Kassetten gehören zum Lieferumfang des Stechhaltestücks.
The fastening screws are combined with the grooving toolholder - no separate order required.

rechts / links montierbar
right / left to assemble

Ersatzteile
Spare Parts

Kassette Cassette	Spannschraube Clamping Screw	TORX PLUS®-Schlüssel TORX PLUS® Wrench	Wechselklinge für TORX PLUS® Blade for TORX PLUS®
R/LNK100...	5.13T20P	T20PQ	T20PK



R = rechts wie gezeichnet
R = right hand version shown

L = links spiegelbildlich
L = left hand version

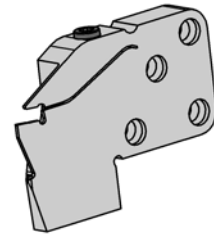
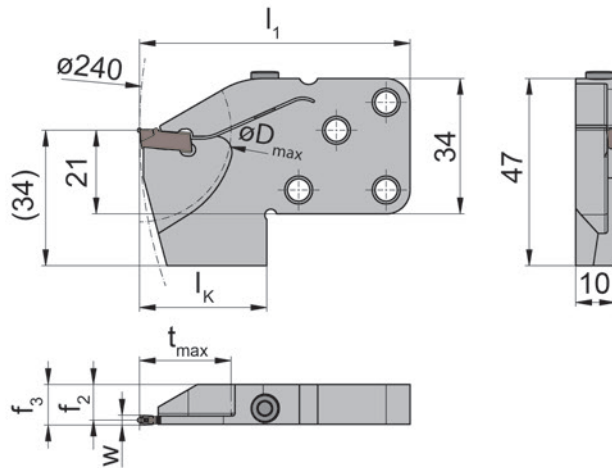
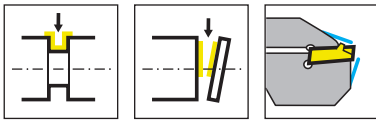
Bestellnummer Part number	t _{max}	b	f ₂	f ₃	w	D _{max}	l ₁	l _k	HWS	HMS
RNK100.0842.Y.34.4.83.IK	34	10,25	8,7	f ₂ +w/2	3	68	86,5	46	100038	842001 • 842002
RNK100.0842.Y.34.4.84.IK	34	10,55	8,7	f ₂ +w/2	4	68	86,5	46	100048	842001 • 842002
LNK100.0842.Y.34.4.83.IK	34	10,25	8,7	f ₂ +w/2	3	68	86,5	46	100038	842002 • 842001
LNK100.0842.Y.34.4.84.IK	34	10,55	8,7	f ₂ +w/2	4	68	86,5	46	100048	842002 • 842001

w siehe Schneidplatten
w see inserts

Der Schlüssel P101.02 gehört nicht zum Lieferumfang des Halters. Bitte separat bestellen!
Wrench P101.02 is not combined with slotting cutter - separate order required!

rechts / links montierbar
right / left to assemble





R = rechts wie gezeichnet
R = right hand version shown

L = links spiegelbildlich
L = left hand version

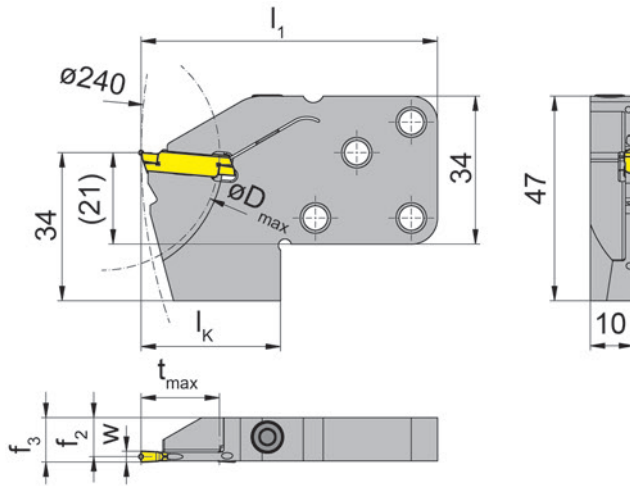
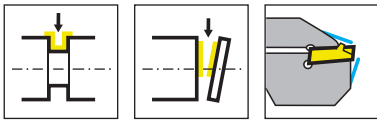
Bestellnummer Part number	t_{max}	f_2	f_3	w	D_{max}	l_1	l_k	HWS	HMS
RNK101.0842.16.5.712.IK	17	9,6	$f_2+w/2$	1,2	34	68	32	10112	842001 • 842002
RNK101.0842.16.5.716.IK	17	9,4	$f_2+w/2$	1,6	34	68	32	10116	842001 • 842002
LNK101.0842.16.5.712.IK	17	9,6	$f_2+w/2$	1,2	34	68	32	10112	842002 • 842001

Befestigungsschrauben der Kassetten gehören zum Lieferumfang des Stechhaltestücks.
The fastening screws are combined with the grooving toolholder - no separate order required.

rechts / links montierbar
right / left to assemble

Ersatzteile
Spare Parts

Kassette Cassette	Spannschraube Clamping Screw	TORX PLUS®-Schlüssel TORX PLUS® Wrench
R/LNK101...	5.13T20P	T20PQ



R = rechts wie gezeichnet
R = right hand version shown

L = links spiegelbildlich
L = left hand version

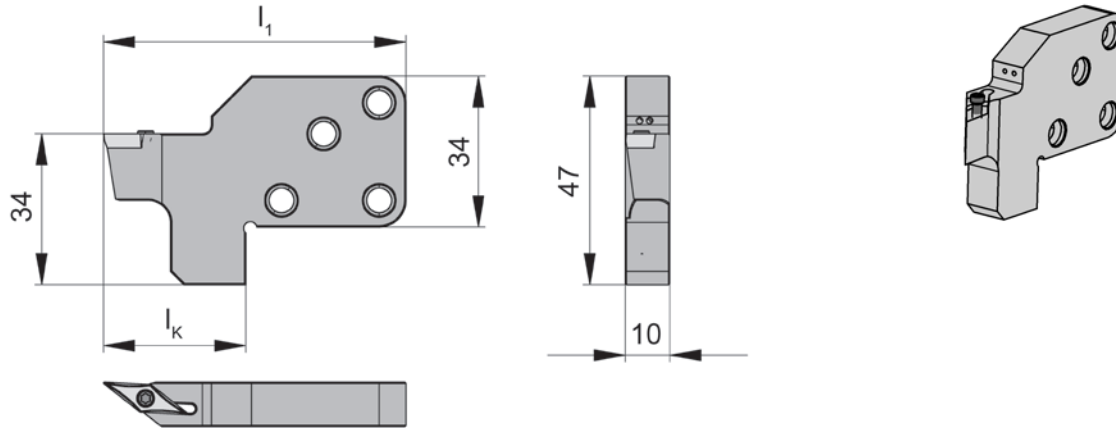
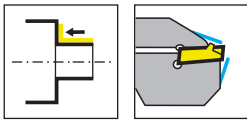
Bestellnummer Part number	t_{max}	f_2	f_3	w	D_{max}	l_1	l_K	HWS	HMS
RNK224.0842.18.5.71.IK	18	9,2	$f_2+w/2$	2	54	68	32	224018	842001 • 842002
RNK224.0842.18.4.72.IK	18	8,95	$f_2+w/2$	2,5	54	68	32	224028	842001 • 842002
RNK224.0842.18.4.73.IK	18	8,7	$f_2+w/2$	3	54	68	32	224038	842001 • 842002
LNK224.0842.18.5.71.IK	18	9,2	$f_2+w/2$	2	54	68	32	224018	842002 • 842001
LNK224.0842.18.4.72.IK	18	8,95	$f_2+w/2$	2,5	54	68	32	224028	842002 • 842001
LNK224.0842.18.4.73.IK	18	8,7	$f_2+w/2$	3	54	68	32	224038	842002 • 842001

Befestigungsschrauben der Kassetten gehören zum Lieferumfang des Stechhaltestücks.
The fastening screws are combined with the grooving toolholder - no separate order required.

rechts / links montierbar
right / left to assemble

Ersatzteile
Spare Parts

Kassette Cassette	Spannschraube Clamping Screw	TORX PLUS®-Schlüssel TORX PLUS® Wrench	Wechselklinge für TORX PLUS® Blade for TORX PLUS®
R/LNK224...	5.13T20P	T20PQ	T20PKK



L = links wie gezeichnet
L = left hand version shown

R = rechts spiegelbildlich
R = right hand version

Bestellnummer Part number	L_1	L_k	HMS
RK842.SDJCR.07.1.2.IK	68	32	842001 • 842002
RK842.SVJCR.11.1.2.IK	68	32	842001 • 842002
LK842.SDJCL.07.1.2.IK	68	32	842002 • 842001
LK842.SVJCL.11.1.2.IK	68	32	842002 • 842001

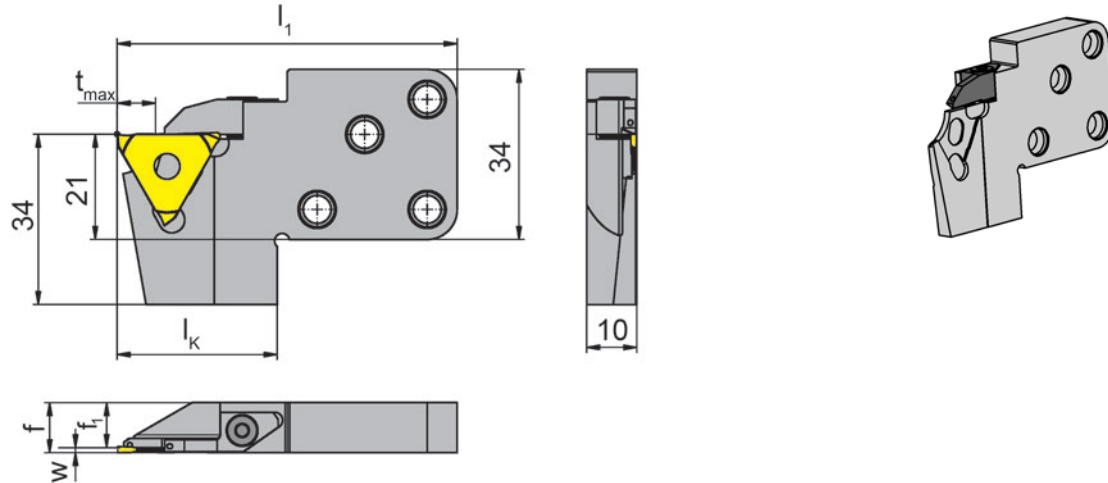
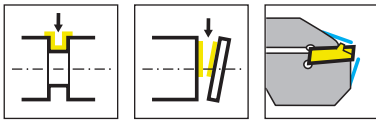
Befestigungsschrauben der Kassetten gehören zum Lieferumfang des Stechhaltestücks.
The fastening screws are combined with the grooving toolholder - no separate order required.

rechts / links montierbar
right / left to assemble

Ersatzteile

Spare Parts

Kassette Cassette	Spannschraube Clamping Screw
RK842.SDJCR.07.1.2.IK	001.01.01
LK842.SDJCL.07.1.2.IK	001.01.01
RK842.SVJCR.11.1.2.IK	001.01.08
LK842.SVJCL.11.1.2.IK	001.01.08



R = rechts wie gezeichnet
R = right hand version shown

L = links spiegelbildlich
L = left hand version

Bestellnummer Part number	t _{max}	f	f ₁	l ₁	l _k	Spannbereich Clamping range	HWS	HMS
RNK368.0842.4.01.IK	8	f ₁ +w+a ₁	9	68	32	0,5-1,2	31208N	842001 • 842002
RNK368.0842.4.02.IK	8	f ₁ +w+a ₁	8,7	68	32	1,2-1,5	31211N	842001 • 842002
LNK368.0842.4.01.IK	8	f ₁ +w+a ₁	9	68	32	0,5-1,2	31208N	842002 • 842001
LNK368.0842.4.02.IK	8	f ₁ +w+a ₁	8,7	68	32	1,2-1,5	31211N	842002 • 842001

w, a₁ siehe WSP
w, a₁ see indexable inserts

Befestigungsschrauben der Kassetten gehören zum Lieferumfang des Grundhalters.
The fastening screw is combined with the basic toolholder - no separate order required.

rechts / links montierbar
right / left to assemble

Ersatzteile Spare Parts

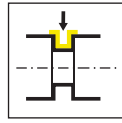
Kassette Cassette	Spannelement Clamping element	TORX PLUS®-Schlüssel TORX PLUS® Wrench	Wechselklinge für TORX PLUS® Blade for TORX PLUS®
LNK368.0842.4....	010.0004.0586	T10PL	T10PK
RNK368.0842.4....	010.0004.0620	T10PL	T10PK

Einstecken und Abstechen (außen)

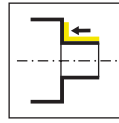
Grooving and Parting off (external)



Kassette
Cassette
NK100/NK101/NK224/
NK229/K845



Seite/Page
212-217



Seite/Page
218

E

845



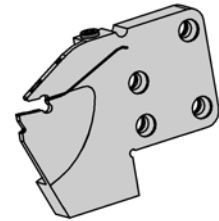
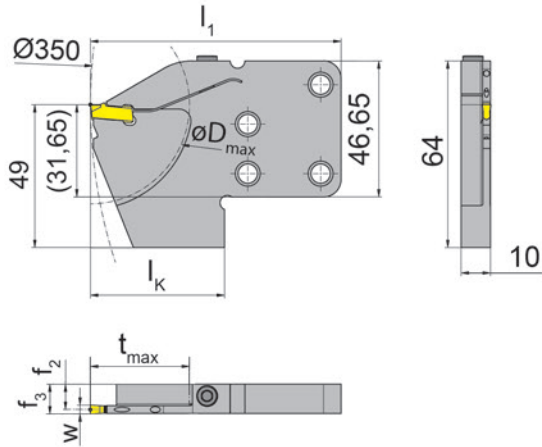
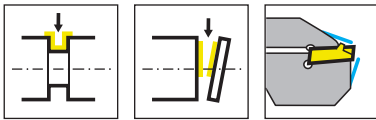
E

**Kassetten für
Schnittstelle 845**

Die passenden Schneidplatten finden Sie in unserem Katalog **Stechdrehen und Nutstossen**

**Cassettes for
interface 845**

For the available inserts please see our catalogue **Grooving and Broaching**



R = rechts wie gezeichnet
R = right hand version shown

L = links spiegelbildlich
L = left hand version

Bestellnummer Part number	t _{max}	f ₂	f ₃	w	D _{max}	l ₁	l _k	HWS	HMS
RNK100.0845.17.5.71.IK	17	8,2	f ₂ +w/2	2	44	78	38	100018	845001 • 845002
RNK100.0845.22.4.72.IK	22	8,95	f ₂ +w/2	2,5	44	78	38	100028	845001 • 845002
RNK100.0845.26.4.73.IK	26	8,7	f ₂ +w/2	3	52	78	38	100038	845001 • 845002
RNK100.0845.34.4.73.IK	34	8,7	f ₂ +w/2	3	68	86	46	100038	845001 • 845002
RNK100.0845.36.4.73.IK	34	8,7	f ₂ +w/2	3	68	106,5	66,5	100038	845001 • 845002
RNK100.0845.42.4.73.IK	42	8,7	f ₂ +w/2	3	84	94	54	100038	845001 • 845002
RNK100.0845.34.4.74.IK	34	8,2	f ₂ +w/2	4	68	86	46	100048	845001 • 845002
RNK100.0845.42.4.74.IK	42	8,2	f ₂ +w/2	4	84	94	54	100048	845001 • 845002
RNK100.0845.46.4.74.IK	46	8,2	f ₂ +w/2	4	92	97	57	100048	845001 • 845002
RNK100.0845.55.4.74.IK	55	8,2	f ₂ +w/2	4	110	106	66	100048	845001 • 845002
LNK100.0845.17.5.71.IK	17	8,2	f ₂ +w/2	2	44	78	38	100018	845002 • 845001
LNK100.0845.22.4.72.IK	22	8,95	f ₂ +w/2	2,5	44	78	38	100028	845002 • 845001
LNK100.0845.26.4.73.IK	26	8,7	f ₂ +w/2	3	52	78	38	100038	845002 • 845001
LNK100.0845.34.4.73.IK	34	8,7	f ₂ +w/2	3	68	86	46	100038	845002 • 845001
LNK100.0845.36.4.73.IK	34	8,7	f ₂ +w/2	3	68	106,5	66,5	100038	845002 • 845001
LNK100.0845.42.4.73.IK	42	8,7	f ₂ +w/2	3	84	94	54	100038	845002 • 845001
LNK100.0845.34.4.74.IK	34	8,2	f ₂ +w/2	4	68	86	46	100048	845002 • 845001
LNK100.0845.42.4.74.IK	42	8,2	f ₂ +w/2	4	84	94	54	100048	845002 • 845001
LNK100.0845.46.4.74.IK	46	8,2	f ₂ +w/2	4	92	97	57	100048	845002 • 845001
LNK100.0845.55.4.74.IK	55	8,2	f ₂ +w/2	4	110	106	66	100048	845002 • 845001

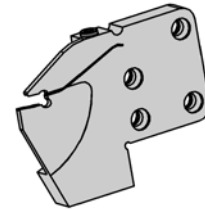
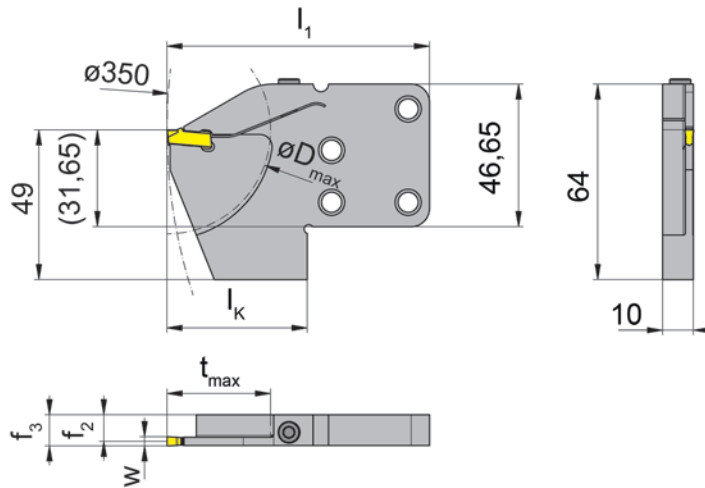
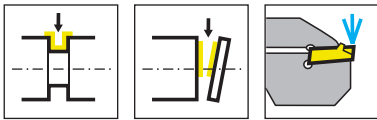
Befestigungsschrauben der Kassetten gehören zum Lieferumfang des Stechhaltestücks.
The fastening screws are combined with the grooving toolholder - no separate order required.

rechts / links montierbar
right / left to assemble

Ersatzteile

Spare Parts

Kassette Cassette	Spannschraube Clamping Screw	TORX PLUS®-Schlüssel TORX PLUS® Wrench	Wechselklinge für TORX PLUS® Blade for TORX PLUS®
R/LNK100...	5.13T20P	T20PQ	T20PK



R = rechts wie gezeichnet
R = right hand version shown

L = links spiegelbildlich
L = left hand version

Bestellnummer Part number	t_{max}	f_2	f_3	w	D_{max}	l_1	l_k	HWS	HMS
RNK100.0845.22.3.72.IK	22	8,95	$f_2+w/2$	2,5	44	78	38	100029	845001 • 845002
RNK100.0845.34.3.73.IK	34	8,7	$f_2+w/2$	3	68	86	40	100039	845001 • 845002
RNK100.0845.42.3.74.IK	42	8,2	$f_2+w/2$	4	84	94	54	100049	845001 • 845002
LNK100.0845.34.3.73.IK	34	8,7	$f_2+w/2$	3	68	86	46	100039	845002 • 845001
LNK100.0845.42.3.74.IK	42	8,2	$f_2+w/2$	4	84	94	54	100049	845002 • 845001

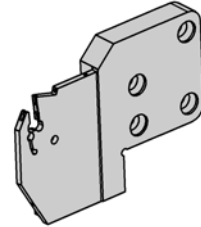
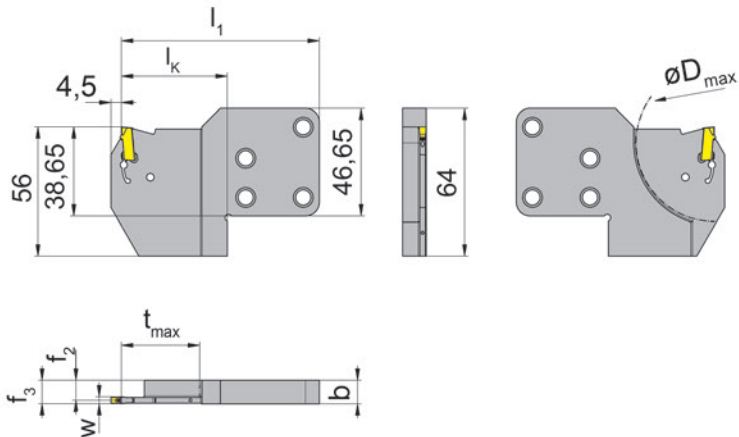
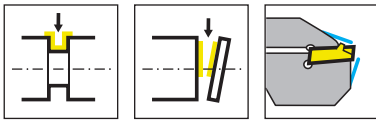
Kühlmittelzufuhr durch Schneidplatte
Coolant through insert

Befestigungsschrauben der Kassetten gehören zum Lieferumfang des Stechhaltestücks.
The fastening screws are combined with the grooving toolholder - no separate order required.

rechts / links montierbar
right / left to assemble

Ersatzteile
Spare Parts

Kassette Cassette	Spannschraube Clamping Screw	TORX PLUS®-Schlüssel TORX PLUS® Wrench	Wechselklinge für TORX PLUS® Blade for TORX PLUS®
R/LNK100...	5.13T20P	T20PQ	T20PK



R = rechts wie gezeichnet
R = right hand version shown

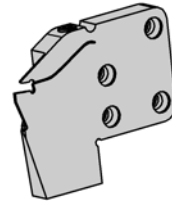
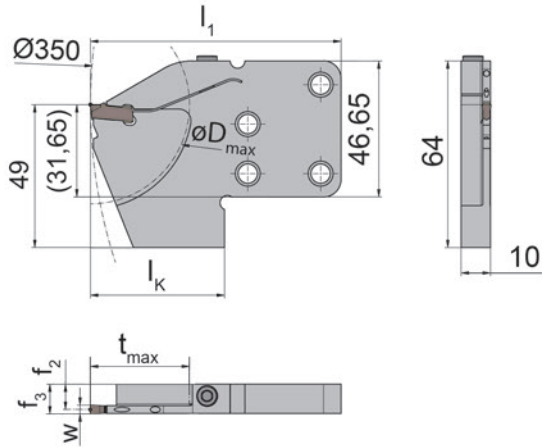
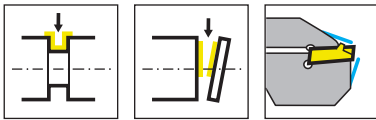
L = links spiegelbildlich
L = left hand version

Bestellnummer Part number	t _{max}	b	f ₂	f ₃	w	D _{max}	l ₁	l _k	HWS	HMS
RNK100.0845.Y.34.4.83.IK	34	10,25	8,7	f ₂ +w/2	3	68	90,5	46	100038	845001 • 845002
RNK100.0845.Y.34.4.84.IK	34	10,55	8,7	f ₂ +w/2	4	68	90,5	46	100048	845001 • 845002
RNK100.0845.Y.60.4.83.IK	60	10,25	8,7	f ₂ +w/2	3	120	117,5	73	100038	845001 • 845002
RNK100.0845.Y.60.4.84.IK	60	10,55	8,7	f ₂ +w/2	4	120	117,5	73	100048	845001 • 845002
LNK100.0845.Y.34.4.83.IK	34	10,25	8,7	f ₂ +w/2	3	68	90,5	46	100038	845002 • 845001
LNK100.0845.Y.34.4.84.IK	34	10,55	8,7	f ₂ +w/2	4	68	90,5	46	100048	845002 • 845001
LNK100.0845.Y.60.4.83.IK	60	10,25	8,7	f ₂ +w/2	3	120	117,5	73	100038	845002 • 845001
LNK100.0845.Y.60.4.84.IK	60	10,55	8,7	f ₂ +w/2	4	120	117,5	73	100048	845002 • 845001

w siehe Schneidplatten
w see inserts

Der Schlüssel P101.02 gehört nicht zum Lieferumfang des Halters. Bitte separat bestellen!
Wrench P101.02 is not combined with slotting cutter - separate order required!

rechts / links montierbar
right / left to assemble



R = rechts wie gezeichnet
R = right hand version shown

L = links spiegelbildlich
L = left hand version

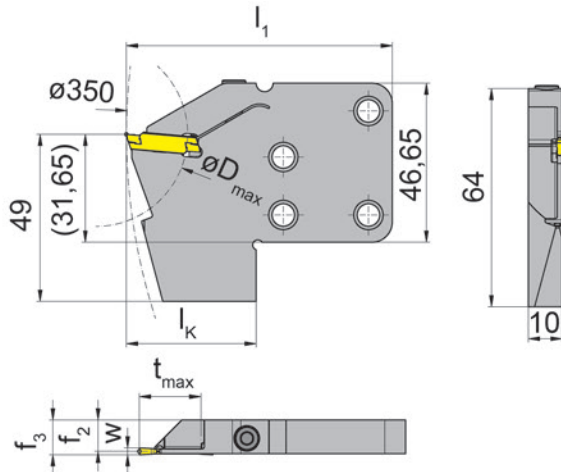
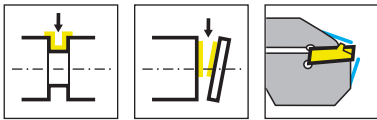
Bestellnummer Part number	t _{max}	f ₂	f ₃	w	D _{max}	l ₁	l _k	HWS	HMS
RNK101.0845.17.5.712.IK	17	9,6	f ₂ +w/2	1,2	34	68	38	10112	845001 • 845002
RNK101.0845.17.5.716.IK	17	9,4	f ₂ +w/2	1,6	34	68	38	10116	845001 • 845002
LNK101.0845.17.5.712.IK	17	9,6	f ₂ +w/2	1,2	34	68	38	10112	845002 • 845001
LNK101.0845.17.5.716.IK	17	9,4	f ₂ +w/2	1,6	34	68	38	10116	845002 • 845001

Befestigungsschrauben der Kassetten gehören zum Lieferumfang des Stechhaltestücks.
The fastening screws are combined with the grooving toolholder - no separate order required.

rechts / links montierbar
right / left to assemble

Ersatzteile
Spare Parts

Kassette Cassette	Spannschraube Clamping Screw	TORX PLUS®-Schlüssel TORX PLUS® Wrench
R/LNK101...	5.13T20P	T20PQ



R = rechts wie gezeichnet
R = right hand version shown

L = links spiegelbildlich
L = left hand version

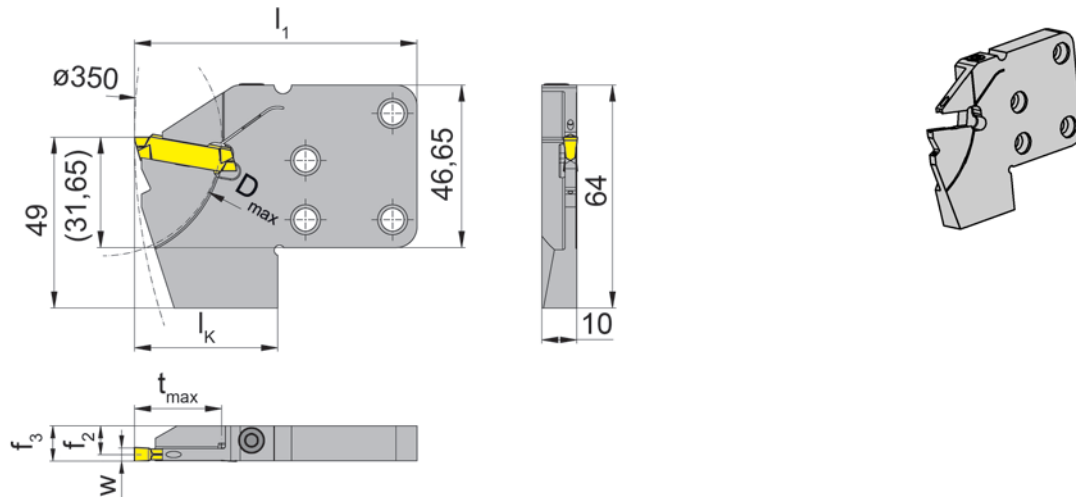
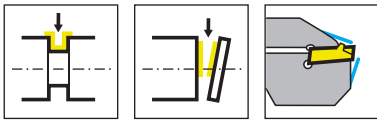
Bestellnummer Part number	t _{max}	f ₂	f ₃	w	D _{max}	l ₁	l _k	HWS	HMS
RNK224.0845.18.5.71.IK	18	9,2	f ₂ +w/2	2	54	78	38	224018	845001 • 845002
RNK224.0845.18.4.72.IK	18	8,95	f ₂ +w/2	2,5	54	78	38	224028	845001 • 845002
RNK224.0845.18.4.73.IK	18	8,7	f ₂ +w/2	3	54	78	38	224038	845001 • 845002
LNK224.0845.18.5.71.IK	18	9,2	f ₂ +w/2	2	54	78	38	224018	845002 • 845001
LNK224.0845.18.4.72.IK	18	8,95	f ₂ +w/2	2,5	54	78	38	224028	845002 • 845001
LNK224.0845.18.4.73.IK	18	8,7	f ₂ +w/2	3	54	78	38	224038	845002 • 845001

Befestigungsschrauben der Kassetten gehören zum Lieferumfang des Stechhaltestücks.
The fastening screws are combined with the grooving toolholder - no separate order required.

rechts / links montierbar
right / left to assemble

Ersatzteile
Spare Parts

Kassette Cassette	Spannschraube Clamping Screw	TORX PLUS®-Schlüssel TORX PLUS® Wrench	Wechselklinge für TORX PLUS® Blade for TORX PLUS®
R/LNK224...	5.13T20P	T20PQ	T20PK



R = rechts wie gezeichnet
R = right hand version shown

L = links spiegelbildlich
L = left hand version

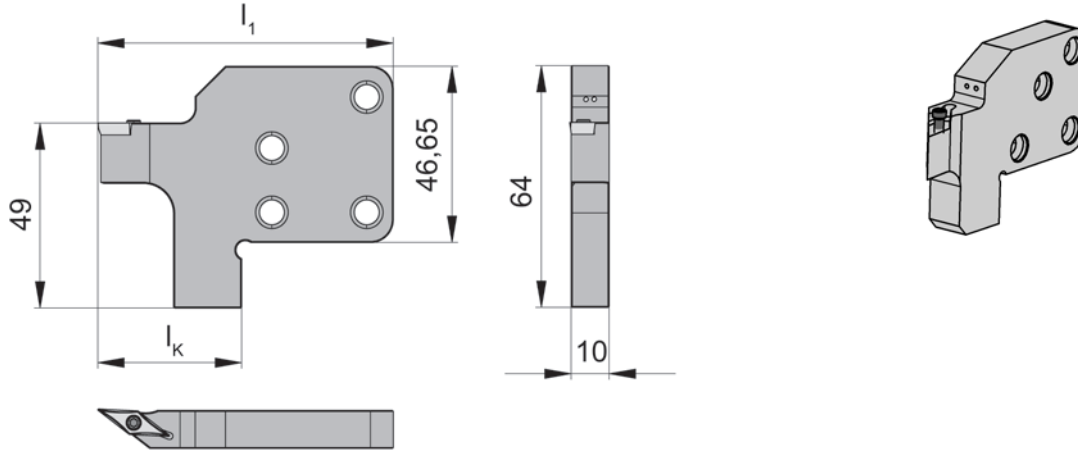
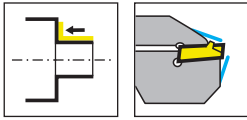
Bestellnummer Part number	t_{max}	f_2	f_3	w	D_{max}	l_1	l_k	HWS	HMS
RNK229.0845.25.4.73.IK	25	8,7	$f_2 + w/2$	3	68	81	41	229030	845001 • 845002
RNK229.0845.25.4.74.IK	25	8,2	$f_2 + w/2$	4	68	81	41	229030 • 229040	845001 • 845002
RNK229.0845.25.4.75.IK	25	7,7	$f_2 + w/2$	5	68	81	41	229040	845001 • 845002
RNK229.0845.25.4.76.IK	25	7,2	$f_2 + w/2$	6	68	81	41	229050 • 229051	845001 • 845002
LNK229.0845.25.4.73.IK	25	8,7	$f_2 + w/2$	3	68	81	41	229030	845002 • 845001
LNK229.0845.25.4.74.IK	25	8,2	$f_2 + w/2$	4	68	81	41	229030 • 229040	845002 • 845001
LNK229.0845.25.4.75.IK	25	7,7	$f_2 + w/2$	5	68	81	41	229040	845002 • 845001
LNK229.0845.25.4.76.IK	25	7,2	$f_2 + w/2$	6	68	81	41	229050 • 229051	845002 • 845001

Befestigungsschrauben der Kassetten gehören zum Lieferumfang des Stechhaltestücks.
The fastening screws are combined with the grooving toolholder - no separate order required.

rechts / links montierbar
right / left to assemble

Ersatzteile
Spare Parts

Kassette Cassette	Spannschraube Clamping Screw	TORX PLUS®-Schlüssel TORX PLUS® Wrench	Wechselklinge für TORX PLUS® Blade for TORX PLUS®
R/LNK229...	5.26T20P	T20PQ	T20PK



L = links wie gezeichnet
L = left hand version shown

R = rechts spiegelbildlich
R = right hand version

Bestellnummer Part number	l_1	l_k	HMS
RK845.SDJCR.07.1.2.IK	78	38	845001 • 845002
RK845.SVJCR.11.1.2.IK	78	38	845001 • 845002
LK845.SDJCL.07.1.2.IK	78	38	845002 • 845001
LK845.SVJCL.11.1.2.IK	78	38	845002 • 845001

Befestigungsschrauben der Kassetten gehören zum Lieferumfang des Stechhaltestücks.
The fastening screws are combined with the grooving toolholder - no separate order required.

rechts / links montierbar
right / left to assemble

Ersatzteile
Spare Parts

Kassette Cassette	Spannschraube Clamping Screw
LK845.SDJCL.07.1.2.IK	001.01.01
LK845.SVJCL.11.1.2.IK	001.01.08
RK845.SDJCR.07.1.2.IK	001.01.01
RK845.SVJCR.11.1.2.IK	001.01.08



Inhalt/Summary	Seite/Page
Anzugsmomente Torque of screws	220-221
Zubehör Additional equipment	222-227

Nachstehende Drehmomente sind für die Spannschrauben zulässig. Wir empfehlen keine zusätzlichen Gleitmittel wie Kupferpaste oder ähnliches für die Schrauben zu verwenden.

Following torques are allowed for screws of inserts. We recommend using no additional gliding means (such as copper paste) for screws.

Typ Type	Schraube Screw	M_d Nm	Schlüssel Clamping wrench	Klinge Blade
356...3/...5	5.12T20P	6,5	T20PQ	DT20PK/DT20PQ
360.00C	030.0410.T15P	5,0	T15PQ	DT15PK
360.TS	030.0410.T15P	6,5	T15PQ	DT15PK
AK25A...02	5.13T20P	2,5	T20PQ	DT20PK/DT20PQ
AK25A...03	5.13T20P	3,0	T20PQ	DT20PK/DT20PQ
AK25A...04	5.13T20P	3,5	T20PQ	DT20PK/DT20PQ
BK224	5.13T20EP	6,5	T20PQ	DT20PK/DT20PQ
BK229	5.13T20EP	6,0	T20PQ	DT20PK/DT20PQ
H34T...10.IK	030.4093.T15P	3,0	T15PQ	DT15PK
H34T...20.IK	030.4010.T15P	5,0	T15PQ	DT15PK
H34T...30.IK	030.5012.T15P	6,0	T15PQ	DT15PK
H34T...40.IK	030.5012.T20P	6,0	T20PQ	DT20PK/DT20PQ
H64T...10.IK	030.4010.T15P	4,0	T15PQ	DT15PK
H64T...20.IK	030.4010.T15P	5,0	T15PQ	DT15PK
H100...03/...13/...23 H100...04/...14/...24 H100...15 H100...1.23.IK	5.17T20P	6,5	T20PQ	DT20PK/DT20PQ
H100...04.IK H100...23.IK/...24.IK H100...73.IK/...74.IK	6.23T25P	7,0	T25PQ	DT25PK/DT25PQ
H100.2020.3.0.. H100.2525.3.0.. H100.3225.3.0./...38 H100.3225.4.0./...4.1.. H100...08/...10/...12	030.6075.T20P	5,0	T20PQ	DT20PK
K842.SD	001.01.01	0,9	T8PL	DT8PK
K842.SV	001.01.08	2,0	T8PL	DT8PK
LAK220	6.23T25P	7,0	T25PQ	DT25PK/DT25PQ
LAK224	5.13T20P	6,0	T20PQ	DT20PK/DT20PQ
LIK220	6.23T25P	7,0	T25PQ	DT25PK/DT25PQ
LIK224	5.13T20P	6,0	T20PQ	DT20PK/DT20PQ
NK100.0840...	4.20T15P	3,5	T15PQ	DT15PK
NK100.0842...	5.13T20P	6,5	T20PQ	DT20PK/DT20PQ
NK100.0845...	5.13T20P	6,5	T20PQ	DT20PK/DT20PQ

Typ Type	Schraube Screw	M_d Nm	Schlüssel Clamping wrench	Klinge Blade
NK101.0842...	5.13T20P	6,5	T20PQ	DT20PK/DT20PQ
NK101.0845...	5.13T20P	6,5	T20PQ	DT20PK/DT20PQ
NK224.0840...	4.20T15P	4,3	T15PQ	DT15PK
NK224.0842...	5.13T20P	6,5	T20PQ	DT20PK/DT20PQ
NK224.0845...	5.13T20P	6,5	T20PQ	DT20PK/DT20PQ
NK264.0840...	4.20T15P	4,3	T15PQ	DT15PK
NK274.0840...	030.3509.T15P	3,0	T15PQ	DT15PK
NK356.0840...	5.12T20P	6,0	T20PQ	DT20PK/DT20PQ
NK360.0840.1.01/.02/.03	030.0422.T10P	3,0	T10PQ	DT10PK
NK360.0840.1.04	5.32.3T15P	5,0	T15PQ	DT15PK
NK368.0840...08	030.400P.0602	4,0	T10PQ	DT10PK
NK368.0840...11	030.400P.0602	4,0	T10PQ	DT10PK
NK100.3215...	6.23T25P	7,0	T25PQ	DT25PK/DT25PQ
NK100.5625...	6.17T25P	7,0	T25PQ	DT25PK/DT25PQ
NK100.7025...	6.23T25P	7,0	T25PQ	DT25PK/DT25PQ
NK220.3218...	6.23T25P	7,0	T25PQ	DT25PK/DT25PQ
NK224.3215...	5.13T20P	6,0	T20PQ	DT20PK/DT20PQ
NK316.0220...	5.12T20P	6,5	T20PQ	DT20PK/DT20PQ
NK356	5.12T20P	6,0	T20PQ	DT20PK/DT20PQ
NK360.0220...	5.32.3T15P	5,0	T15PQ	DT15PK
RAK220	6.23T25P	7,0	T25PQ	DT25PK/DT25PQ
RAK224	5.13T20P	6,0	T20PQ	DT20PK/DT20PQ
RIK220	6.23T25P	7,0	T25PQ	DT25PK/DT25PQ

Anzugsreihenfolge der Spansschrauben:
Tightening sequence of the clamping screws:



F



D 041 VL
0,4-1 Nm



D 15 VL
1-5 Nm



D 28 VL
2-8 Nm



ED 28 VL
für / for
D041VL / D15VL / D28VL

Drehmoment-Schraubendreher mit Skala

- mit variabler Einstellmöglichkeit
- numerische Drehmoment-Anzeige in Fensterskala
Drehmoment stufenlos einstellbar mit Einstellwerkzeug
Torque-Setter (im Lieferumfang enthalten).
Ergonomischer Mehrkomponentengriff, extrem handlich
durch leichte und kompakte Bauweise. Klicksignal beim
Erreichen des eingestellten Drehmomentwertes.
(Normen: EN ISO 6798, BS EN 26789, ASME B107.14.M.)
(Genauigkeit: $\pm 6\%$, rückführbar auf nationale Normale)

Torque screwdriver with scale

- variable torque setting
- adjusted torque is shown on display
The Torque can be adjusted with a special torque setter (included).
Ergonomic form gives perfect handling abilities. Audible signal when
set torque is reached.
(Standard: EN ISO 6798, BS EN 26789, ASME B 107.14.M.)
(Precision: $\pm 6\%$)

Einstellwerkzeug für Drehmoment-Schraubendreher

Griff: Celluloseacetat mit microfeiner Oberflächenstruktur
Klinge: Achtkantklinge, durchgehend gehärtet, verzinkt

Device for setting the required torque.

Handle: Celluloseacetat with micro structured surface
Blade: Octogonal (8 flats) blade, hardened galvanized

F



D515QL
5-15 Nm

Drehmoment-Schraubendreher mit Skala

- mit variabler Einstellmöglichkeit
- numerische Drehmoment-Anzeige in Fensterskala

Drehmoment stufenlos einstellbar mit Einstellwerkzeug Torque-Setter (im Lieferumfang enthalten).

Ergonomischer Mehrkomponentengriff, extrem handlich durch leichte und kompakte Bauweise. Klicksignal beim Erreichen des eingestellten Drehmomentwertes.

(Normen: EN ISO 6798, BS EN 26789, ASME B107.14.M.)
(Genauigkeit: $\pm 6\%$, rückführbar auf nationale Normale)

Torque screw driver with scale

- variable torque setting
- adjusted torque is shown on display

The Torque can be adjusted with a special torque setter (included). Ergonomical form gives perfect handling abilities. Audible signal when set torque is reached.

(Standard: EN ISO 6798, BS EN 26789, ASME B 107.14.M.)
(Precision: $\pm 6\%$)



ED515QL
für / for
D515QL

Einstellwerkzeug für Drehmoment-Schraubendreher

Griff: Celluloseacetat mit microfeiner Oberflächenstruktur

Klinge: Achteckklinge, durchgehend gehärtet, verzinkt

Device for setting the required torque.

Handle: Celluloseacetat with micro structured surface

Blade: Octogonal (8 flats) blade, hardened galvanized



DT15Q
DT20Q
DT30Q
für / for
D515QL



Wechselklinge für TORX Schrauben

Klinge: Hochwertiger Chrom-Vanadium-Molybdän Stahl, durchgehend gehärtet, mattverchromt
Wiha Chrom Top-Klingenspitze garantiert höchste Maßhaltigkeit.
Farbcodierung dunkelgrün

Anwendung: Zum kontrollierten Verschrauben bei vorgegebenem Drehmoment, in Kombination mit einem Wiha Drehmomentgriff.

Blade for TORX screws

Blade: High quality Chrome-Vanadium steel, through hardened, chrome plated.

Wiha Chrome Blade guarantees maximum precision.
Color code dark green

Utilization: Controlled screw setting with definite torque in combination with Wiha torque screwdriver handle.





DT6PK
DT7PK
DT8PK
DT9PK
DT10PK
DT15PK
DT20PK
DT25PK

für / for
D041VL / D15VL / D28VL



Plus

Wechselklinge für TORX PLUS® Schrauben

Klinge: Hochwertiger Chrom-Vanadium-Molybdän Stahl, durchgehend gehärtet, mattverchromt
Wiha Chrom Top-Klingenspitze garantiert höchste Maßhaltigkeit. Farbcodierung dunkelgrün

Anwendung: Zum kontrollierten Verschrauben bei vorgegebenem Drehmoment, in Kombination mit einem Wiha Drehmomentgriff.

Blade for TORX-Plus® screws

Blade: High quality Chrome-Vanadium steel, through hardened, chrome plated. Wiha Chrome Blade guarantees maximum precision. Color code dark green

Utilization: Controlled screw setting with definite torque in combination with Wiha torque screwdriver handle.

F



DT6K
DT7K
DT8K
DT9K
DT10K
DT15K

für / for
D041VL / D15VL / D28VL



Wechselklinge für Torx Schrauben

Klinge: Hochwertiger Chrom-Vanadium-Molybdän Stahl, durchgehend gehärtet, mattverchromt
Wiha Chrom Top-Klingenspitze garantiert höchste Maßhaltigkeit. Farbcodierung dunkelgrün

Anwendung: Kontrolliertes Verschrauben bei vorgegebenem Drehmoment, in Kombination mit einem Wiha Drehmomentgriff.

Blade for Torx screws

Blade: High quality Chrome-Vanadium steel, through hardened, chrome plated. Wiha Chrome Blade guarantees maximum precision. Color code dark green

Utilization: Controlled screw setting with definite torque in combination with Wiha torque screwdriver handle.



DT15PQ
DT20PQ
DT25PQ
DT27PQ
DT30PQ

für / for
D515QL



Plus

Wechselklinge für TORX PLUS® Schrauben

Klinge: Hochwertiger Chrom-Vanadium-Molybdän Stahl, durchgehend gehärtet, mattverchromt
Wiha Chrom Top-Klingenspitze garantiert höchste Maßhaltigkeit.

Farbcodierung dunkelgrün

Anwendung: Zum kontrollierten Verschrauben bei vorgegebenem Drehmoment, in Kombination mit einem Wiha Drehmomentgriff.

Blade for TORX-Plus® screws

Blade: High quality Chrome-Vanadium steel, through hardened, chrome plated.

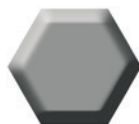
Wiha Chrome Blade guarantees maximum precision. Color code dark green

Utilization: Controlled screw setting with definite torque in combination with Wiha torque screwdriver handle.



DSW15K
DSW20K
DSW25K
DSW30K
DSW40K

für / for
D041VL / D15VL / D28VL



Wechselklinge für Innensechskant-Schrauben

Klinge: Hochwertiger Chrom-Vanadium-Molybdän-Stahl, durchgehend gehärtet, mattverchromt
Wiha Chrom Top-Klingenspitze garantiert höchste Maßhaltigkeit. Farbcodierung rot

Anwendung: Kontrolliertes Verschrauben bei vorgegebenem Drehmoment, in Kombination mit einem Wiha Drehmomentgriff.

Blade for allen screws

Blade: High quality Chrome-Vanadium steel, through hardened, chrome plated. Wiha Chrome Blade guarantees maximum precision. Color code red

Utilization: Controlled screw setting with definite torque in combination with Wiha torque screwdriver handle

DSW50K
DSW60K

für / for
D15QL



D14ZBK

für / for
D041VL / D15VL / D28VL

Universal-Bithalter für C6,3 und E6,3 (1/4") Bits

Klinge: Hochwertiger Chrom-Vanadium-Molybdän Stahl, durchgehend gehärtet, mattverchromt.

Hülse: Aus rostfreiem Stahl

Anwendung: Zum kontrollierten Verschrauben bei vorgegebenem Drehmoment, in Kombination mit einem Drehmomentgriff.

Universal Bitholder for C6,3 and E6,3 (1/4") Bits

Blade: High quality Chrome-Vanadium steel, through hardened, chrome plated.

Collar: Stainless steel

Utilization: For controlled screw setting with definite torque in combination with torque screw driver handle.

F



D14ZBQ

für / for
D515QL

Universal-Bithalter für C6,3 und E6,3 (1/4") Bits

Klinge: Hochwertiger Chrom-Vanadium-Molybdän Stahl, durchgehend gehärtet, mattverchromt.

Hülse: Aus rostfreiem Stahl

Anwendung: Zum kontrollierten Verschrauben bei vorgegebenem Drehmoment, in Kombination mit einem Drehmomentgriff.

Universal Bitholder for C6,3 and E6,3 (1/4") Bits

Blade: High quality Chrome-Vanadium steel, through hardened, chrome plated.

Collar: Stainless steel

Utilization: For controlled screw setting with definite torque in combination with torque screw driver handle.



14ZQK

Bithalter mit Quergriff für C6,3 und E6,3(1/4") Bits

Klinge: Hochwertiger Chrom-Vanadium-Molybdän Stahl, durchgehend gehärtet, mattverchromt
Hülse: Aus rostfreiem Stahl
Anwendung: Zum kontrollierten Öffnen

Universal Bitholder with T-handle for C6,3 and E6,3 (1/4") Bits

Blade: High quality Chrome-Vanadium steel, through hardened, chrome plated.
Collar: Stainless steel
Utilization: For controlled opening



T6PW
T7PW
T8PW
T9PW
T10PW
T15PW
T20PW
T25PW
T30PW



Plus

Stiftschlüssel für TORX PLUS® Schrauben

Anwendung: Für alle TORX PLUS® Schraubaufgaben
Achtung: TORX PLUS®-Schlüssel passen NICHT in Torx-Schrauben

Wrench for TORX PLUS® Screws

Utilization: For all kind of using TORX PLUS® Screws
Attention: TORX PLUS®-Wrench does NOT fit for Torx-Screws



Typ Type	Seite Page
001C	26
001TS	36
220	79-80
220C	16-19, 167-168
220TS	30-31
360C	24-25
360TS	34-35
842	148
845	149
849	176, 181, 183-185
940	144-146
968	160-161
969	194-197
990	132-133
960	120- 122, 125, 132-133
960.BMT	115
960.HSKT	119
960.MAZ	116
960.VDI	118, 124
991	127-128
AK25A	81-82
B105C	164
B110C	165
B223	56
B224	58, 78
B224C	22
B224TS	32
B229	60
B229C	23
B229TS	33
BGT	169
BK223	57
BK224	59-60
BK229	61
BKT	170-172
C3	66, 136
C5	20, 137
C6	20, 138

Typ Type	Seite Page
C8	20-21, 138
GF	162
HSK-220	40-41
HSK224	42
HSK229	43
HSKT40	101, 140
HSKT63	46-51, 139
HSKT100	52-53, 139
K842	208
K845	218
LAK220	91-92
LAK224	83-84
LIK220	95-96
LIK224	87-88
N849	177-180, 182, 186-187
N850	188
NK34T	68
NK64T	74
NK100	64, 102, 202-205, 212-214
NK101	206, 215
NK220	66
NK224	65, 103, 207, 216
NK229	217
NK264	104
NK274	67, 105
NK316	73
NK356	71-72, 106, 192
NK360	69, 107
NK368	70, 108, 192, 209
R850	189-191
RAK220	93-94
RAK224	85-86
RHV	163
RIK220	97-98
RIK224	89-90
RKT	173
TR	142
VDI	141



**FINDEN SIE JETZT IHRE
PASSENDE WERKZEUGLÖSUNG.**

FIND YOUR RIGHT
TOOLING SOLUTION NOW.

horn-group.com

DEUTSCHLAND, STAMMSITZ

GERMANY, HEADQUARTERS

—

Hartmetall-Werkzeugfabrik

Paul Horn GmbH

Horn-Straße 1

72072 Tübingen

Tel +49 7071 7004-0

Fax +49 7071 72893

info@de.horn-group.com

horn-group.com